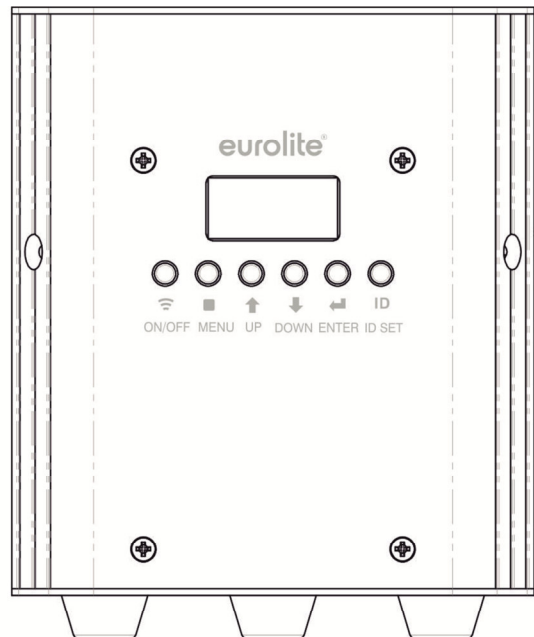


eurolite® **AKKU TL-3 TCL**

Wireless LED trusslight



Bedienungsanleitung User Manual

eurolite®

AKKU TL-3 TCL Trusslight QuickDMX

Akku-LED-Trusslight mit QuickDMX für den mobilen Einsatz

Battery-powered LED trusslight with QuickDMX for mobile applications



QuickDMX



No. 41700501

No. 41700503

www.eurolite.de

Inhaltsverzeichnis

Deutsch

EINFÜHRUNG	5
<i>Produktmerkmale</i>	5
SICHERHEITSHINWEISE	6
GERÄTEBESCHREIBUNG	8
INSTALLATION	10
DMX512-ANSTEUERUNG	11
<i>Via DMX-Kabel</i>	11
<i>Via QuickDMX</i>	11
ANWENDUNGEN	12
<i>Übertragung 1:1</i>	12
<i>Übertragung 1:Mehrere</i>	12
<i>Parallelübertragung</i>	12
NETZANSCHLUSS	13
<i>Akkubetrieb</i>	13
<i>Ladezustand</i>	13
BEDIENUNG	14
<i>Standalone-Modus</i>	14
<i>Master/Slave-Betrieb</i>	14
<i>Master/Slave-Betrieb über QuickDMX</i>	14
<i>Control Board</i>	15
<i>Fernbedienung EUROLITE IR-13</i>	16
<i>DMX-gesteuerter Betrieb</i>	17
<i>Adressierung des Geräts</i>	17
<i>DMX-Protokoll</i>	18
REINIGUNG UND WARTUNG	20
<i>Sicherungswechsel</i>	20
UMWELTSCHUTZ	20
TECHNISCHE DATEN	21

Table of contents

English

INTRODUCTION	23
<i>Product features</i>	23
SAFETY INSTRUCTIONS	24
DESCRIPTION OF THE DEVICE	26
INSTALLATION	27
DMX512 CONTROL	28
<i>Via DMX-cable</i>	28
<i>Via QuickDMX</i>	28
<i>USE</i>	29
<i>Transmission 1:1</i>	29
<i>Transmission 1: Many</i>	29
<i>Parallel Transmission</i>	29
POWER SUPPLY	30
<i>Rechargeable Battery Operation</i>	30
<i>Battery status</i>	30
OPERATION	31
<i>Stand-alone mode</i>	31
<i>Master/Slave operation</i>	31
<i>Master/Slave operation via QuickDMX</i>	31
<i>Control Board</i>	32
<i>EUROLITE IR-13 remote control</i>	33
<i>DMX-controlled operation</i>	34
<i>Addressing</i>	34
<i>DMX Protocol</i>	35
CLEANING AND MAINTENANCE	37
<i>Replacing the fuse</i>	37
PROTECTING THE ENVIRONMENT	37
TECHNICAL SPECIFICATIONS	38

Diese Bedienungsanleitung gilt für die Artikelnummern / This user manual is valid for the article numbers:
41700501, 41700503

Das neueste Update dieser Bedienungsanleitung finden Sie im Internet unter:
You can find the latest update of this user manual in the Internet under:

www.eurolite.de

BEDIENUNGSANLEITUNG

eurolite®

AKKU TL-3 TCL Trusslight QuickDMX Kabelloses LED-Trusslight



GEFAHR! Elektrischer Schlag durch Kurzschluss

Seien Sie besonders vorsichtig beim Umgang mit gefährlicher Netzspannung. Bei dieser Spannung können Sie einen lebensgefährlichen elektrischen Schlag erhalten. Öffnen Sie das Gerät niemals und schützen Sie es vor Feuchtigkeit und Nässe.



Lesen Sie vor der Verwendung des Geräts diese Bedienungsanleitung. Sie erhalten dadurch wichtige Hinweise für den korrekten Betrieb.

Alle Personen, die mit der Aufstellung, Inbetriebnahme, Bedienung, Wartung und Instandhaltung dieses Gerätes zu tun haben, müssen

- entsprechend qualifiziert sein
- diese Bedienungsanleitung genau beachten
- die Bedienungsanleitung als Teil des Produkts betrachten
- die Bedienungsanleitung während der Lebensdauer des Produkts behalten
- die Bedienungsanleitung an jeden nachfolgenden Besitzer oder Benutzer des Produkts weitergeben
- sich die letzte Version der Anleitung im Internet herunterladen

EINFÜHRUNG

Wir freuen uns, dass Sie sich für eines unserer Produkte entschieden haben. Wenn Sie nachfolgende Hinweise beachten, sind wir sicher, dass Sie lange Zeit Freude an Ihrem Kauf haben werden.

Produktmerkmale

Truss-Innenlicht mit 3 x 3-W-3in1-LED mit QuickDMX-Transceiver

- Kompakt und lichtstark, dadurch ideal geeignet zur Montage im Trussing
- Kabellos, flexibel und vielseitig einsetzbar
- Mit integriertem QuickDMX-Funkempfänger für die drahtlose Übertragung von DMX512-Signalen
- Ausgestattet mit 3 x 3-W-TCL-LED in Rot, Grün und Blau
- Betrieb über Netzanschluss oder eingebautem Lithium-Ionen-Akku mit bis zu 16 Stunden Betriebszeit
- DMX-gesteuerter Betrieb oder Standalone-Betrieb mit Master-/Slave-Funktion möglich
- 3, 5 oder 8 DMX-Kanäle wählbar
- Funktionen: statische Farben, stufenlose RGB-Farbmischung, interne Programme, Dimmer, Strobe-Effekt mit variabler Geschwindigkeit, Musiksteuerung
- Dimmergeschwindigkeit (Sprungantwort) einstellbar
- Adressierung und Einstellung über Control-Board mit LCD
- Steuerbar über EUROLITE IR-13 Fernbedienung, im Lieferumfang enthalten
- Ideal für den Standbau, auf Bühnen und überall dort, wo Trussing zur Anwendung kommt
- Ideal für ALUTRUSS 3-PUNKT-SYSTEM DECOLOCK DQ3
- Hängende als auch stehende Montage möglich
- Schaltnetzteiltechnologie für Netzspannung zwischen 100 und 240 Volt
- Anschlussfertig über beiliegende Netzanschlussleitung mit Schutzkontaktstecker
- Durchschleifausgang zur Spannungsversorgung von bis zu 8 Geräten
- DMX512-Steuerung über jeden handelsüblichen DMX-Controller möglich
- Projektion: flimmerfrei

SICHERHEITSHINWEISE



WARNUNG!

Lesen Sie aufmerksam die Sicherheitshinweise und benutzen Sie das Produkt nur wie in dieser Anleitung beschrieben, damit es nicht versehentlich zu Verletzungen oder Schäden kommt.

Verwendungszweck

- Bei diesem Gerät handelt es sich um einen LED-Projektor, mit dem sich dekorative Lichteffekte erzeugen lassen. Das Gerät ist für professionelle Anwendungen im Bereich der Veranstaltungstechnik vorgesehen (z. B. auf Bühnen). Es ist nicht für die Raumbelichtung in Haushalten geeignet.
- Die Stromversorgung des Geräts kann mittels 100-240 V, 50/60 Hz~ Netzspannung oder über den eingebauten Lithium-Ionen-Akku erfolgen, der sich bei Netzanschluss des Geräts aufladen lässt. Die Fernbedienung wird mit einer Knopfzelle vom Typ CR2032 betrieben.
- Der integrierte QuickDMX-Empfänger für den drahtlosen Empfang von DMX512-Signalen arbeitet im ISM-Band im Bereich 2,4 GHz und ist für den Betrieb in den EU- und EFTA-Staaten allgemein zugelassen und anmelde- und gebührenfrei.
- Verwenden Sie das Produkt ausschließlich gemäß den hier gegebenen Vorgaben. Bei Schäden, die durch Nichtbeachten dieser Anleitung verursacht werden, erlischt der Garantieanspruch. Für Folgeschäden wird keine Haftung übernommen.
- Bei Sach- oder Personenschäden, die durch unsachgemäße Handhabung oder Nichtbeachten der Sicherheitshinweise verursacht werden, übernehmen wir keine Haftung und es erlischt jeder Garantieanspruch.
- Aus Sicherheitsgründen ist das eigenmächtige Umbauen oder Verändern des Geräts nicht gestattet und hat den Verfall der Garantieleistung zur Folge.

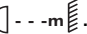
Gefahr durch Elektrizität

- Das Gerät ist nur zur Verwendung im Innenbereich geeignet. Benutzen Sie es nicht im Freien. Setzen Sie es niemals Regen oder Feuchtigkeit aus. Bewahren Sie es nicht in feuchten Räumen auf.
- Um Stromschläge zu vermeiden, niemals irgendeinen Teil des Produkts öffnen. Im Geräteinneren befinden sich keine vom Benutzer zu wartende Teile.
- Schließen Sie das Gerät nur an eine vorschriftsmäßig installierte Steckdose an, deren Spannung und Frequenz mit dem Typenschild des Geräts genau übereinstimmt und die über einen Fehlerstromschutzschalter (FI) abgesichert ist. Wenn der Netzstecker mit einem Schutzkontakt ausgestattet ist, muss er an eine Steckdose mit Schutzleiter angeschlossen werden. Deaktivieren Sie niemals den Schutzleiter eines Netzkabels. Nichtbeachtung kann zu Schäden am Gerät und zu Verletzungen des Benutzers führen.
- Die Steckdose muss gut zugänglich sein, damit Sie im Bedarfsfall den Netzstecker schnell ziehen können.
- Fassen Sie den Netzstecker niemals mit nassen Händen an, da die Gefahr eines Stromschlags besteht.
- Das Netzkabel darf nicht geknickt oder gequetscht werden. Halten Sie es von heißen Oberflächen und scharfen Kanten fern.
- Ziehen Sie den Netzstecker nie am Kabel aus der Steckdose, fassen Sie immer am Stecker an.
- Trennen Sie das Gerät vom Stromnetz bei längerem Nichtgebrauch, bevor Sie es reinigen und wenn Gewitter auftreten.
- Setzen Sie das Gerät keinen hohen Temperaturen, direktem Sonnenlicht, Tropf- oder Spritzwasser, starken Vibrationen sowie hohen mechanischen Beanspruchungen aus.
- Stellen Sie keine mit Flüssigkeit gefüllten Gegenstände sowie offene Brandquellen wie brennende Kerzen auf oder direkt neben dem Gerät ab.
- Sorgen Sie dafür, dass keine Gegenstände in das Gerät fallen können, insbesondere Metallteile.
- Lassen Sie Reparaturen am Gerät oder am Netzkabel nur von qualifiziertem Fachpersonal durchführen. Reparaturen müssen durchgeführt werden, wenn sichtbare Schäden am Gerät oder am Netzkabel vorhanden sind, Flüssigkeiten oder Objekte in das Gerät gelangt sind, das Gerät Regen ausgesetzt war, das Gerät heruntergefallen ist oder wenn Funktionsstörungen auftreten.
- Die Reinigung beschränkt sich auf die Oberfläche. Dabei darf keine Feuchtigkeit in Anschlussräume oder an Netzspannung führende Teile gelangen. Wischen Sie das Produkt nur mit einem fusselfreien, angefeuchteten Tuch ab. Niemals Lösungsmittel oder scharfe Reinigungsmittel verwenden.

Gefahr für Kinder und Personen mit eingeschränkter Fähigkeit

- Das Gerät ist kein Spielzeug. Halten Sie es vor Kindern und Haustieren fern. Lassen Sie Verpackungsmaterial nicht achtlos liegen. Betreiben Sie das Gerät nicht unbeaufsichtigt.
- Das Gerät darf nur von Personen benutzt werden, die über ausreichende physische, sensorische und geistige Fähigkeiten sowie über entsprechendes Wissen und Erfahrung verfügen. Andere Personen dürfen das Gerät nur benutzen, wenn sie von einer für ihre Sicherheit zuständigen Person beaufsichtigt oder angeleitet werden.

Warnung vor Verbrennung und Brand

- Der zulässige Umgebungstemperaturbereich (T_a) beträgt -5 bis $+45$ °C. Verwenden Sie das Gerät niemals außerhalb dieses Temperaturbereichs.
- Die Gehäusetemperatur (T_c) kann im Betrieb bis zu 55 °C betragen. Vermeiden Sie den Kontakt mit Personen oder Gegenständen.
- Der Mindestabstand zur beleuchteten Fläche beträgt 10 cm. Der Wert ist am Gerät über das Bildzeichen angegeben: .
- Halten Sie das Gerät vor leicht entflammaren Materialien fern. Platzieren Sie es so, dass im Betrieb eine ausreichende Luftzirkulation gewährleistet ist. Das Gerät muss einen Mindestabstand von 50 cm zu angrenzenden Flächen haben und die Lüftungsöffnungen am Gehäuse dürfen auf keinen Fall abgedeckt werden.

Warnung vor Verletzungen

- Nicht direkt in die Lichtquelle blicken. Personen mit lichtempfindlicher Epilepsie könnten epileptische Anfälle erleiden oder bewusstlos werden.
- Stellen Sie sicher, dass das Gerät fachgerecht und sicher aufgestellt oder befestigt ist und nicht herunterfallen kann. Beachten Sie bei der Installation die gesetzlichen, nationalen Sicherheitsvorschriften insbesondere die Bestimmungen der EN 60598-2-17.
- Versuchen Sie niemals, die Installation selbst vorzunehmen, wenn Sie nicht über eine ausreichende Qualifikation verfügen, sondern beauftragen Sie einen professionellen Installateur. Unsachgemäße Installationen können zu Verletzungen und/oder zur Beschädigung von Eigentum führen.
- Der Hersteller haftet nicht für Schäden, die durch unsachgemäße Installation und unzureichende Sicherheitsvorkehrungen verursacht werden.
- Bei einer Montage über Kopf ist das Gerät immer durch eine zweite Befestigung (z. B. Fangseil oder Fangnetz) zu sichern.
- Während Montage- und Wartungsarbeiten muss der Bereich unterhalb des Geräts abgesperrt sein.
- Bei gewerblicher Nutzung sind die landesspezifischen Unfallverhütungsvorschriften des Verbandes der gewerblichen Berufsgenossenschaften für elektrische Anlagen und Betriebsmittel unbedingt zu beachten.

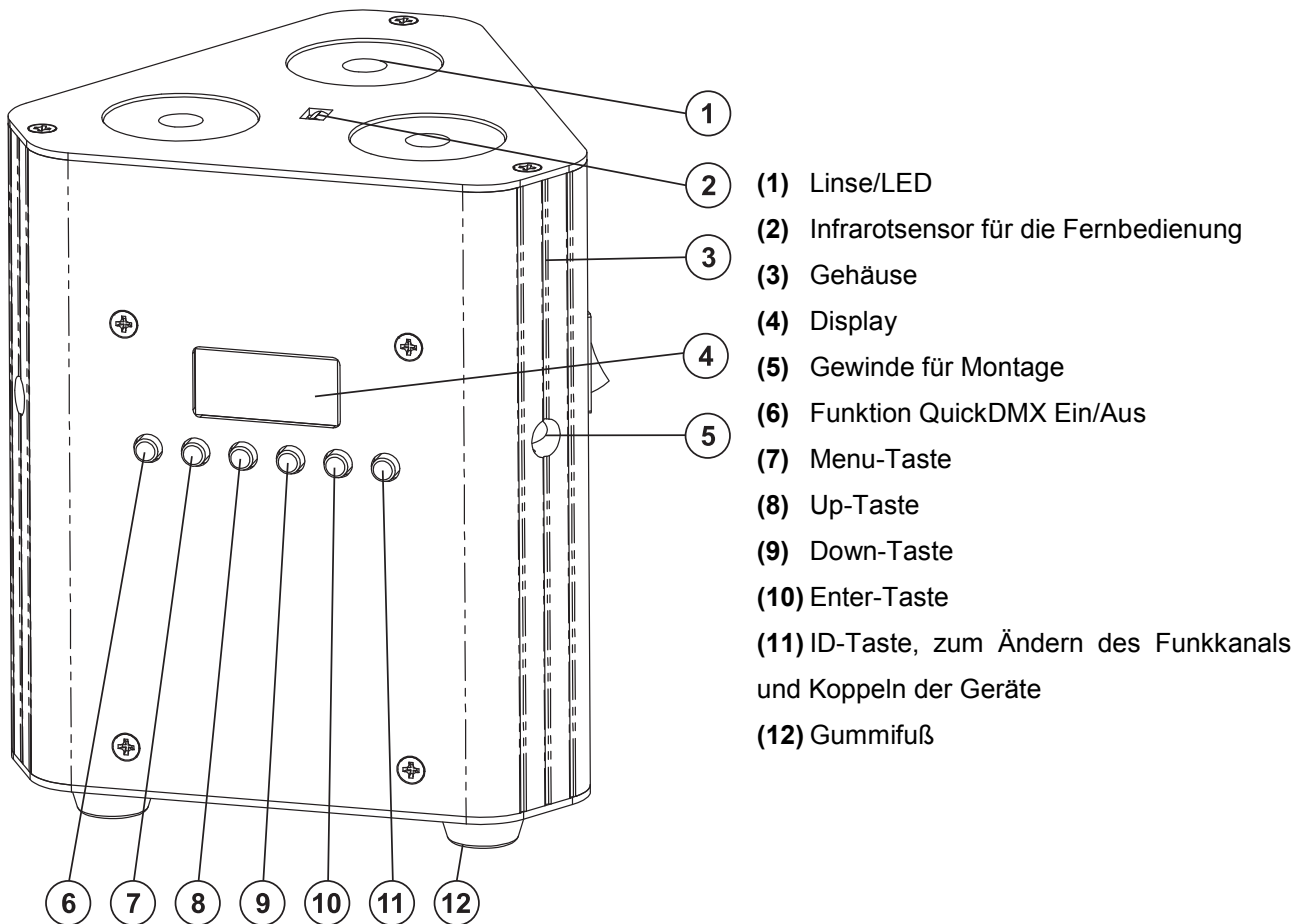
Vorsicht - Sachschäden

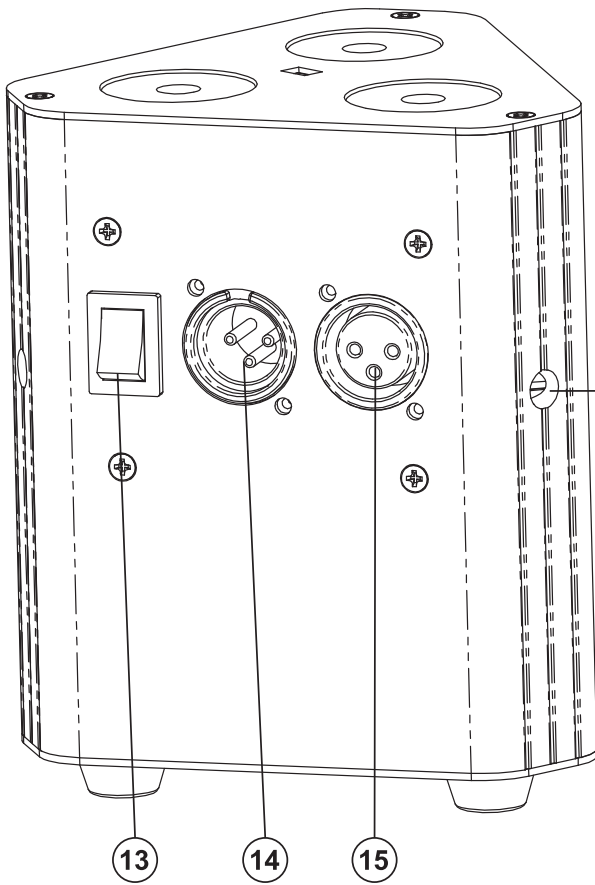
- Schließen Sie das Gerät niemals über einen Dimmer an die Netzspannung an.
- Lichteffekte sind generell nicht für den Dauerbetrieb konzipiert. Längere Betriebszeiten sollten immer durch Pausen unterbrochen werden, um die Lebensdauer des Geräts zu erhöhen.
- Vermeiden Sie es das Gerät in kurzen Intervallen ein- und auszuschalten. Dadurch reduziert sich die Lebensdauer des Geräts erheblich.
- Nehmen Sie das Gerät niemals gleich in Betrieb, nachdem es starken Temperaturschwankungen ausgesetzt wurde. Das dabei entstehende Kondenswasser kann unter Umständen das Gerät zerstören. Lassen Sie das Gerät ausgeschaltet auf Zimmertemperatur kommen. Warten Sie bis das Kondenswasser verdunstet ist.
- Benutzen Sie die Originalverpackung, um das Gerät bei Transport und Lagerung optimal vor Erschütterungen, Staub und Feuchtigkeit zu schützen.
- Wenn am Gerät ein Etikett mit Seriennummer angebracht ist, darf dieses nicht entfernt werden, da ansonsten der Garantieanspruch erlischt.

Batteriehinweise

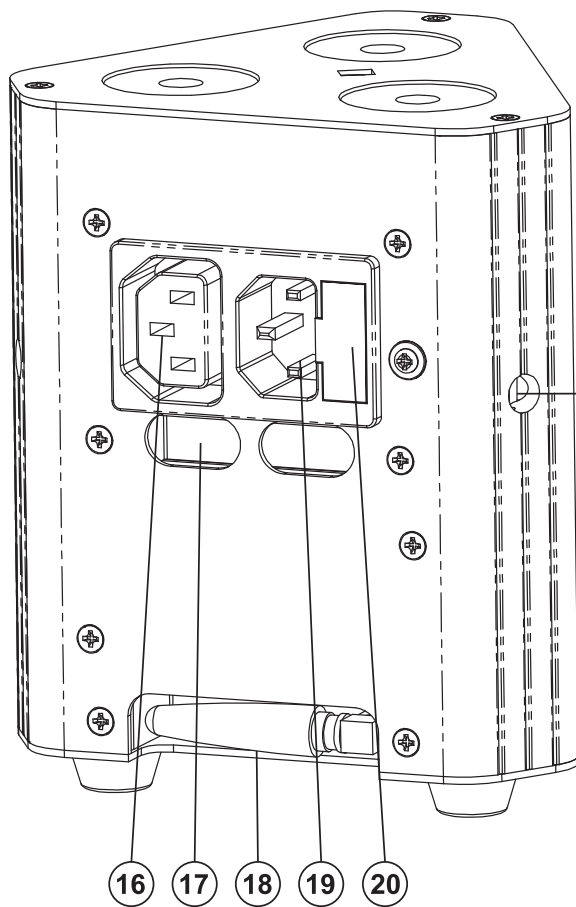
- Die angegebene Akkulaufzeit hängt stark vom Betriebsmodus und der Umgebungstemperatur ab. Bei Kälte reduziert sich die Laufzeit deutlich. Laden Sie den Akku vor dem ersten Einsatz vollständig auf.
- Der enthaltene Li-Ionen-Akku unterliegt den Anforderungen des Gefahrgutrechts. Beim Versand sind besondere Anforderungen an Verpackung und Kennzeichnung zu beachten. Hier muss bei der Vorbereitung des Versandstücks ein Gefahrgutexperte oder ein Spediteur hinzugezogen werden. Bitte beachten Sie auch eventuelle weiterführende nationale und internationale Vorschriften.
- Achten Sie beim Einlegen der Batterien auf die richtige Polung. Lassen Sie Batterien nicht offen herumliegen, es besteht die Gefahr, dass diese von Kindern oder Haustieren verschluckt werden. Suchen Sie im Falle eines Verschluckens sofort einen Arzt auf! Ausgelaufene oder beschädigte Batterien können bei Berührung mit der Haut Verätzungen verursachen, benutzen Sie deshalb in diesem Fall geeignete Schutzhandschuhe. Achten Sie darauf, dass die Batterien nicht kurzgeschlossen, nicht ins Feuer geworfen und nicht aufgeladen werden können. Es besteht Explosionsgefahr.

GERÄTEBESCHREIBUNG





- (13) Ein-/Ausshalter
- (14) 3-poliger DMX-Eingang
- (15) 3-poliger DMX-Ausgang



- (16) Spannungsversorgungsausgang
- (17) Fangseilloch
- (18) QuickDMX-Antenne
- (19) Spannungsversorgungseingang
- (20) Sicherungshalter

INSTALLATION

**WARNUNG! Verletzungsgefahr durch Herabfallen**

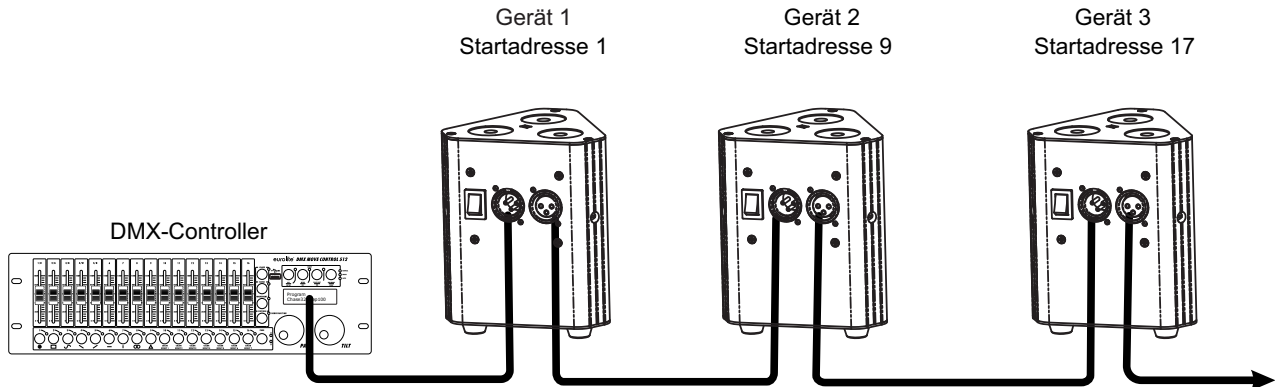
Über Kopf installierte Geräte können beim Herabstürzen erhebliche Verletzungen verursachen! Stellen Sie sicher, dass das Gerät sicher installiert ist und nicht herunterfallen kann. Die Montage darf nur durch eine Fachkraft erfolgen, die mit den Gefahren und den einschlägigen Vorschriften hierfür vertraut ist.

Das Gerät kann direkt auf den Boden gestellt werden oder in jeder möglichen Position im Trussing installiert werden, ohne seine funktionellen Eigenschaften zu verändern. Die Montage darf niemals freischwingend erfolgen.

- 1 Die tragende Struktur muss mindestens für das Zehnfache aller montierten Geräte ausgelegt sein.
- 2 Sperren Sie den Arbeitsbereich während der Montage und arbeiten Sie von einer stabilen Plattform aus.
- 3 Verwenden Sie Montagematerial, das für die Struktur geeignet ist und die Last des Geräts tragen kann. Geeignetes Montagematerial finden Sie im Abschnitt „Zubehör“.
- 4 Befestigen Sie das Gerät über einen geeigneten Haken an Ihrem Traversensystem. Verwenden Sie einen Haken mit einer M10 oder M12 Schraube – prüfen Sie die Gewinde für die Montage an den Geräteseiten.
- 5 Um das Gerät in jeder beliebigen Position arretieren zu können, benötigen Sie zur Befestigung einen zusätzlichen Sprengring. Verschrauben Sie den Haken über eine M10 oder M12 Schraube, einen Sprengring und eine Mutter mit dem Gewinde für die Montage.
- 6 Sichern Sie das Gerät mit einem Fangseil oder einer anderen geeigneten Einrichtung zusätzlich ab. Diese zweite Aufhängung muss auf Grundlage der aktuellsten Arbeitsschutzbestimmungen ausreichend dimensioniert und so angebracht sein, dass im Fehlerfall der Hauptaufhängung kein Teil der Installation herabfallen kann. Für die Befestigung eines Fangseils ist eine entsprechendes Fangseilloch am Gerät montiert. Befestigen Sie das Sicherheitsseil so, dass der Fallweg des Geräts nicht mehr als 20 cm betragen kann.
- 7 Nach der Montage muss das Gerät regelmäßig gewartet und überprüft werden, um mögliche Korrosion, Verformung und Lockerung zu vermeiden.

DMX512-ANSTEUERUNG

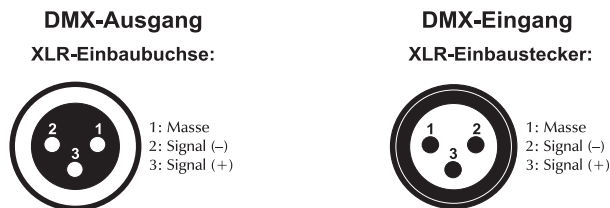
Via DMX-Kabel



Für die Ansteuerung des Geräts per DMX512 ist eine Datenverbindung notwendig. Das Gerät verfügt dazu über 3-polige XLR-Anschlüsse.

- 1 Verbinden Sie den Ausgang Ihres Controllers mit dem DMX-Eingang DMX IN des Geräts über ein DMX-Kabel.
- 2 Verbinden Sie den DMX-Ausgang DMX OUT des Geräts mit dem DMX-Eingang des nächsten Geräts in der Kette. Verbinden Sie immer einen Ausgang mit dem Eingang des nächsten Geräts bis alle Geräte angeschlossen sind.
- 3 Am letzten Gerät muss die DMX-Leitung durch einen Abschlusswiderstand abgeschlossen werden. Dazu wird ein XLR-Stecker in den DMX-Ausgang am letzten Gerät gesteckt, bei dem zwischen Signal (-) und Signal (+) ein 120-Ω-Widerstand eingelötet ist.
- 4 Ab einer Kabellänge von 300 m oder nach 32 angeschlossenen DMX-Geräten sollte das Signal mit Hilfe eines DMX-Aufholverstärkers verstärkt werden, um eine fehlerfreie Datenübertragung zu gewährleisten.

Belegung der XLR-Verbindung:



Via QuickDMX

Schließen Sie den Sender an das DMX-Steuergerät an. Nehmen Sie die Sender und das AKKU TL-3 TCL Trusslight QuickDMX in Betrieb. Schalten Sie am Gerät den Funktions-Schalter (QuickDMX) an.

Die QuickDMX-Statusanzeige leuchtet kurz rot, grün und blau auf. Danach leuchtet sie kontinuierlich gemäß dem eingestellten Übertragungskanal.

Stellen Sie alle Sender und Empfänger auf den gleichen Übertragungskanal ein. Drücken Sie dazu am Gerät die Taste „ID“.

Die Statusanzeige zeigt den eingestellten Übertragungskanal.

Kanal	Farbe
1	Rot
2	Grün
3	Blau
4	Gelb (Rot/Grün)
5	Cyan (Grün/Blau)
6	Magenta (Rot/Blau)

Das DMX-Funknetz ist damit aufgebaut und die Empfänger sind mit dem Sender gekoppelt. Die Zuweisung der Empfänger auf den Sender bleibt auch beim Ausschalten erhalten.

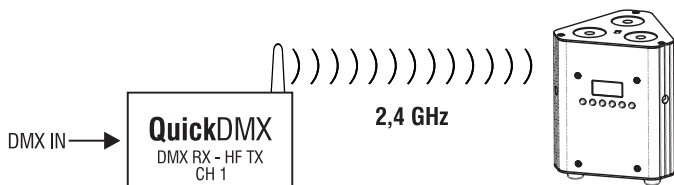
Sobald der Sender ein DMX-Signal erhält, wechselt die Statusanzeige zu Rot. Kurz darauf beginnt die Statusanzeige der Empfänger grün zu blinken und zeigt damit den Empfang des DMX-Signals an. Die Bedienung der DMX-gesteuerten Geräte kann nun drahtlos erfolgen.

Ziehen Sie nach dem Gebrauch das Netzkabel aus der Steckdose, um unnötigen Stromverbrauch zu vermeiden.

ANWENDUNGEN

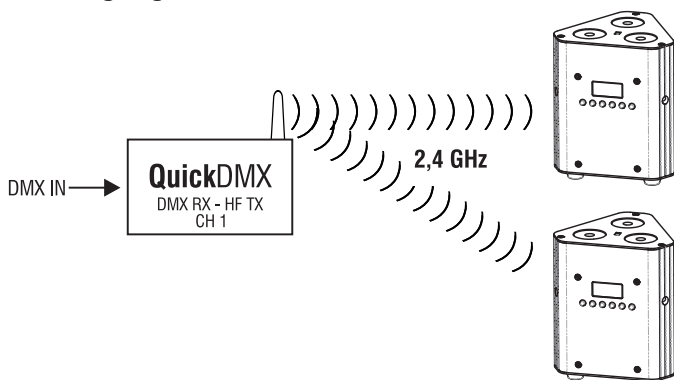
Einem Sender lassen sich mehrere Empfänger zuweisen. Es können maximal 512 Empfänger betrieben werden.

Übertragung 1:1



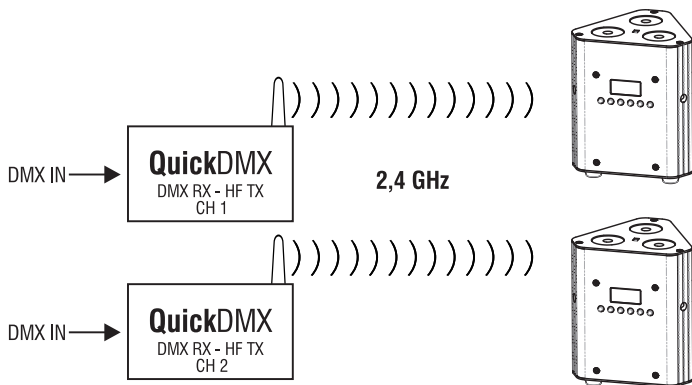
Das DMX-Signal wird bei einem Sender eingespeist und von diesem per HF gesendet. Ein Empfänger mit identischem Übertragungskanal empfängt das HF-Signal und gibt es als DMX-Signal aus.

Übertragung 1:Mehrere



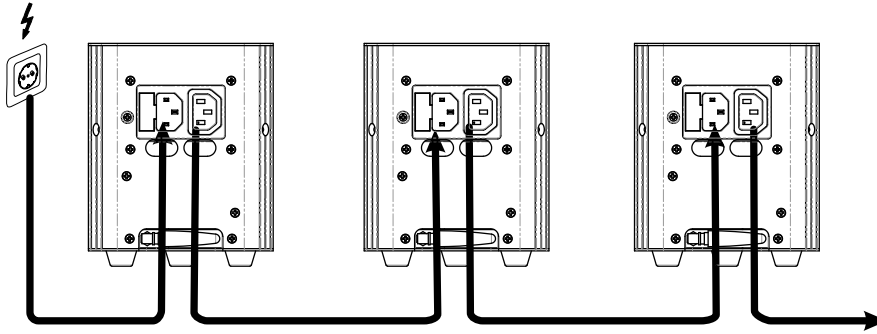
Das DMX-Signal wird bei einem Sender eingespeist und von diesem per HF gesendet. Mehrere Empfänger mit identischem Übertragungskanal empfangen das HF-Signal und geben es als DMX-Signal aus.

Parallelübertragung



Es können 6 DMX-Funknetze mit 6 Sendern parallel betrieben werden, ohne dass sie sich gegenseitig stören. Dazu werden alle Sender auf einen unterschiedlichen Übertragungskanal eingestellt. Die Übertragungsstrecken arbeiten unabhängig voneinander und können sowohl im Modus 1:1 oder 1:mehrere eingesetzt werden.

NETZANSCHLUSS



Das Gerät verfügt über ein Schaltnetzteil, das eine Netzspannung zwischen 100 und 240 Volt erlaubt.

- 1 Schließen Sie das beiliegende Netzkabel an und stecken den Netzstecker in eine geerdete Schutzkontaktsteckdose ein. Damit ist das Gerät eingeschaltet.
- 2 Zum Ausschalten ziehen Sie den Netzstecker aus der Steckdose.
- 3 Schließen Sie das Gerät nicht über einen Dimmer an die Netzspannung an. Für besseren Bedienkomfort verwenden Sie eine schaltbare Steckdose.
- 4 Über den Netzausgang POWER OUT können weitere Geräte mit Strom versorgt werden. Zum Zusammenschalten der Geräte, verbinden Sie immer den Ausgang POWER OUT mit dem Eingang POWER IN des nächsten Geräts bis alle Geräte angeschlossen sind. Passende Netzkabel sind optional erhältlich. Auf diese Weise lassen sich bis zu 8 Geräte bei 230/240 Volt Netzspannung und bis zu 4 Geräte bei 110/115 Volt Netzspannung zusammenschalten.

Akkubetrieb

Bevor das Gerät zum ersten Mal netzunabhängig betrieben werden kann, muss der Akku vollständig geladen werden.

- 1 Schalten Sie das Gerät mit dem Netzschalter ein. Die Akku-Betriebszeit hängt vom Betriebsmodus und der Umgebungstemperatur ab (maximal 16 Stunden). Schalten Sie das Gerät nach dem Betrieb mit dem Netzschalter aus.
- 2 Zum Aufladen des Akkus schließen Sie das Gerät über das beiliegende Netzteil an eine Steckdose an. Die Ladezeit beträgt 3 Stunden. Während des Ladevorgangs kann das Gerät weiter betrieben werden.
- 3 Dank der integrierten Ladeschutzschaltung kann der Akku nicht überladen werden. Trennen Sie dennoch nach dem Aufladen das Gerät vom Netz. Anderenfalls wird auch bei ausgeschaltetem Gerät stets ein geringer Strom verbraucht.
- 4 Das Gerät erwärmt sich während des Ladevorgangs; dies ist ein normaler Vorgang.
- 5 Laden Sie einen komplett entladenen Akku möglichst bald auf, um eine Beschädigung des Akkus durch Tiefentladung zu vermeiden. Lagern Sie das Gerät nicht mit komplett entladenerm Akku und laden Sie bei langer Lagerung regelmäßig nach.

Maximale Akkulaufzeit	Ladezeit
16 Stunden	3 Stunden

Ladezustand

Der Ladezustand des Akkus wird im Display dargestellt. Die Anzeige zeigt den Ladezustand des Akkus in vier Stufen. Leuchten alle vier Stufen, ist der Akku vollständig geladen. Leuchtet nur noch eine, die rote Stufe, ist der Akku bald erschöpft und muss geladen werden. Das Gerät kann in diesem Zustand noch einige Minuten weiter betrieben werden. Danach schaltet eine Schutzschaltung gegen Tiefentladung das Gerät automatisch aus.

BEDIENUNG

Wenn Sie das Gerät über den Netzschalter eingeschalten haben, nimmt das Gerät den Betrieb auf.

Das Display leuchtet auf und Sie können die gewünschten Einstellungen mit den Tasten MENU, ENTER, UP, DOWN auswählen.

Das Gerät hat zwei Betriebsarten. Es kann entweder im Standalone-Modus über das Control Board und die EUROLITE IR-13 Fernbedienung oder im DMX-gesteuerten Modus über einen handelsüblichen DMX-Controller und QuickDMX, mit einem geeigneten Funksender, drahtlos betrieben werden.

Standalone-Modus

Das Gerät lässt sich im Standalone-Betrieb ohne Controller einsetzen. Trennen Sie dazu das Gerät vom Controller und rufen Sie die gewünschte Einstellung, wie im Kapitel Control Board beschrieben, auf.

Master/Slave-Betrieb

Im Master/Slave-Betrieb lassen sich mehrere Geräte synchronisieren, die dann von einem Master-Gerät gesteuert werden.

An der Rückseite des Gerätes befinden sich eine XLR-Einbaubuchse und ein XLR-Einbaustecker, über die sich mehrere Geräte miteinander verbinden lassen.

Wählen Sie das Gerät aus, das zur Steuerung der Effekte dienen soll. Dieses Gerät arbeitet dann als Master-Gerät und steuert alle weiteren Slave-Geräte, die über ein DMX-Kabel mit dem Master-Gerät verbunden werden. Stecken Sie das DMX-Kabel in die OUT-Buchse und verbinden Sie es mit dem IN-Stecker des nächsten Gerätes.

Stellen Sie beim Master-Gerät den gewünschten Modus ein (alle außer Addr und SLAU). Stellen Sie bei allen Slave-Geräten den Slave-Modus (SLAU) ein. Bitte beachten Sie weitere Hinweise unter Control Board.

Master/Slave-Betrieb über QuickDMX

Stellen Sie das Master-Gerät und alle Slave-Geräte auf den gleichen Übertragungskanal ein. Drücken Sie dazu am Gerät die Taste ID, zum Ändern des Funkkanals und Koppeln der Geräte.

Die Statusanzeige zeigt den eingestellten Übertragungskanal.

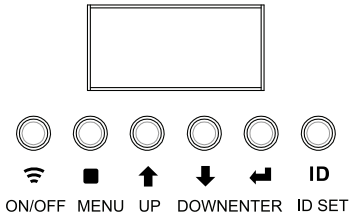
Kanal	Farbe
1	Rot
2	Grün
3	Blau
4	Gelb (Rot/Grün)
5	Cyan (Grün/Blau)
6	Magenta (Rot/Blau)

Wählen Sie das Gerät aus, das zur Steuerung der Effekte dienen soll. Dieses Gerät arbeitet dann als Master-Gerät und steuert alle weiteren Slave-Geräte.

Stellen Sie beim Master-Gerät den gewünschten Modus ein (alle außer Addr und SLAU). Stellen Sie bei allen Slave-Geräten den Slave-Modus (SLAU) ein. Bitte beachten Sie weitere Hinweise unter Control Board.

Control Board

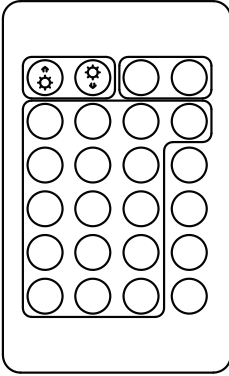
Das Control Board bietet mehrere Möglichkeiten: so lassen sich z. B. die DMX-Startadresse eingeben, das vorprogrammierte Programm abspielen oder der DMX-Kanal Modus auswählen.



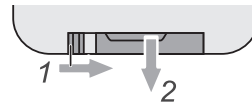
Drücken Sie die Menu-Taste, um das Hauptmenü aufzurufen. Durch Drücken der Up/Down-Tasten können Sie sich im Hauptmenü bewegen. Zur Auswahl des gewünschten Menüpunktes drücken Sie die Enter-Taste. Durch Drücken der Up/Down-Tasten können Sie die Auswahl verändern. Bestätigen Sie jede Änderung durch Drücken der Enter-Taste. Der jeweilige Modus kann durch die Menu-Taste verlassen werden. Die jeweiligen Funktionen werden im Folgenden aufgeführt.

Menu level 1	Menu level 2	Beschreibung																																
Addr	d001-d512	Einstellen der DMX-Startadresse																																
CHnd	3CH, 5CH, 8CH	Auswählen des DMX-Kanal-Modus																																
SLAU	SL.AU	Slave-Modus																																
SP--	SP00-SP99	Gewünschte Programm-Geschwindigkeit einstellen S00 – S99 (zunehmend)																																
Pr--	Pr00-Pr15	Farbvoreinstellungen																																
		<table border="1" style="width: 100%;"> <tr> <td>00</td> <td>Rot</td> <td>08</td> <td>Grün + Strobe</td> </tr> <tr> <td>01</td> <td>Grün</td> <td>09</td> <td>Blau + Strobe</td> </tr> <tr> <td>02</td> <td>Blau</td> <td>10</td> <td>Rot + Grün + Strobe</td> </tr> <tr> <td>03</td> <td>Rot + Grün</td> <td>11</td> <td>Grün + Blau + Strobe</td> </tr> <tr> <td>04</td> <td>Grün + Blau</td> <td>12</td> <td>Rot + Blau + Strobe</td> </tr> <tr> <td>05</td> <td>Rot + Blau</td> <td>13</td> <td>Rot + Grün + Blau + Strobe</td> </tr> <tr> <td>06</td> <td>Rot + Grün + Blau</td> <td>14</td> <td>RGB Color Change</td> </tr> <tr> <td>07</td> <td>Rot + Strobe</td> <td>15</td> <td>P00-P06 Color Change</td> </tr> </table>	00	Rot	08	Grün + Strobe	01	Grün	09	Blau + Strobe	02	Blau	10	Rot + Grün + Strobe	03	Rot + Grün	11	Grün + Blau + Strobe	04	Grün + Blau	12	Rot + Blau + Strobe	05	Rot + Blau	13	Rot + Grün + Blau + Strobe	06	Rot + Grün + Blau	14	RGB Color Change	07	Rot + Strobe	15	P00-P06 Color Change
		00	Rot	08	Grün + Strobe																													
		01	Grün	09	Blau + Strobe																													
		02	Blau	10	Rot + Grün + Strobe																													
		03	Rot + Grün	11	Grün + Blau + Strobe																													
		04	Grün + Blau	12	Rot + Blau + Strobe																													
		05	Rot + Blau	13	Rot + Grün + Blau + Strobe																													
06	Rot + Grün + Blau	14	RGB Color Change																															
07	Rot + Strobe	15	P00-P06 Color Change																															
ASC-	AC00-AC99	Switching colors AC00-AC99 (mit zunehmender Geschwindigkeit)																																
FAde	FA00-FA99	Fading colors FA00-FA99 (mit zunehmender Geschwindigkeit)																																
FLAS	FL00-FL99	Strobing colors FL00-FL99 (mit zunehmender Geschwindigkeit)																																
rL--	r000-r255	Dimmerintensität der roten LED-Farbe 000 – 255 (zunehmend)																																
GL--	G000-G255	Dimmerintensität der grünen LED-Farbe 000 – 255 (zunehmend)																																
bL--	b000-b255	Dimmerintensität der blauen LED-Farbe 000 – 255 (zunehmend)																																
SoUA	SO.UA	Musikgesteuerter Modus																																
LEd	oF10/oF30/oF60/oF90	Display-Abschaltung Anzeige schaltet sich nach ca. 10, 30, 60 oder 90 Sekunden aus																																
nodE	nod0-nod4	Dimmergeschwindigkeit (Sprungantwort) nod0: Ansprechverhalten von LEDs nod1: Ansprechverhalten von Halogenlampen, schnell nod2: Ansprechverhalten von Halogenlampen, weniger schnell nod3: Ansprechverhalten von Halogenlampen, mittel nod4: Ansprechverhalten von Halogenlampen, langsam																																
UErn	UEX.X	Software-Version																																
POU-	PO-1/PO-2	Stromsparmmodus PO-1 – Stromsparmmodus, 50% Leistung PO-2 - volle Leistung																																

Fernbedienung EUROLITE IR-13



- 1 Halten Sie beim Betätigen einer Taste die Fernbedienung immer in Richtung des Sensors auf der Gerätevorderseite. Zwischen der Fernbedienung und dem Sensor muss Sichtverbindung bestehen.
- 2 Die Fernbedienung wird mit eingesetzter Batterie geliefert. Damit die Batterie während der Lagerung nicht entladen werden kann, befindet sich eine Isolierfolie zwischen der Batterie und den Batteriekontakten. Ziehen Sie vor dem ersten Betrieb die Folie auf der Rückseite der Fernbedienung aus dem Batteriehalter heraus. Anderenfalls ist die Fernbedienung nicht funktionstüchtig.
- 3 Lässt die Reichweite der Fernbedienung verbraucht und Sie dazu auf nach (maximal 10 m) ist die Batterie muss ausgewechselt werden. Drücken der Rückseite der Fernbedienung den kleinen Riegel mit der Kerbe nach rechts und ziehen Sie gleichzeitig den Batteriehalter heraus. Für den Betrieb der Fernbedienung wird eine 3-V-Knopfzelle Typ CR2032 benötigt. Achten Sie beim Einsetzen darauf, dass der Pluspol der Knopfzelle im Halter nach oben zeigt.



Bedienung über IR Fernbedienung

Die IR Fernbedienung verfügt über mehrere Tasten mit folgenden Funktionen:

Zunehmende Helligkeit	Abnehmende Helligkeit	AUS	AN
Rot	Grün	Blau	Weiß
100% R + 24% G	90% G + 23% B	22% R + 87% B	50% / 100% Leistung
100% R + 47% G	82% G + 46% B	48% R + 75% B	Strobe-Effekt
100% R + 71% G	72% G + 69% B	67% R + 62% B	Color Fading
100% R + 100% G	100% G + 100% B	100% R + 100% B	Color Switching

Das Gerät verfügt über eine Memory Funktion. Das zuletzt gewählte Programm wird wieder abgespielt sobald das Gerät erneut in Betrieb genommen wird.

DMX-gesteuerter Betrieb

Über Ihren DMX-Controller können Sie die einzelnen Geräte individuell ansteuern. Dabei hat jeder DMX-Kanal eine andere Belegung mit verschiedenen Eigenschaften. Die einzelnen DMX-Kanäle und ihre Eigenschaften sind unter DMX-Protokoll aufgeführt.

Das Gerät verfügt über drei verschiedene DMX-Kanal-Modi. Über das Control Board können Sie, wie zuvor beschrieben, den DMX-Kanal-Modus definieren.

Adressierung des Geräts

Über das Control Board können Sie die DMX-Startadresse definieren. Die Startadresse ist der erste Kanal, auf den das Gerät auf Signale vom Controller reagiert.

Wenn Sie die Startadresse, im 8 Kanal-Modus, z. B. auf 9 definieren, belegt das Gerät die Steuerkanäle 9 bis 16.

Bitte vergewissern Sie sich, dass sich die Steuerkanäle nicht mit anderen Geräten überlappen, damit der korrekt und unabhängig von anderen Geräten in der DMX-Kette funktioniert.

Werden mehrere Geräte auf eine Adresse definiert, arbeiten sie synchron.

Um die Startadresse einzustellen drücken Sie die Drücken Sie die UP- oder DOWN-Taste bis die LED-Anzeige Addr anzeigt. Drücken Sie die ENTER-Taste und das Display zeigt d001 an. Sie können nun die gewünschte Adresse über die UP- oder DOWN-Taste auswählen. Bitte drücken Sie noch einmal die ENTER-Taste zur Bestätigung.

Nachdem Sie die Startadresse definiert haben, können Sie das Gerät über Ihren Controller ansteuern.

Bitte beachten Sie:

Über das Display des Gerätes wird der Status der DMX-Verbindung angezeigt:



DMX ok



No DMX

Schalten Sie das Gerät ein. Das Gerät prüft, ob DMX-512 Daten empfangen werden oder nicht. Wenn Daten empfangen werden, erscheint „d.001“ mit der definierten Startadresse auf dem Display. Werden keine Daten empfangen, erscheint „d001“ mit der definierten Startadresse.

Die Meldung erscheint:

- wenn kein XLR-Kabel (DMX Signalkabel vom Controller) in die DMX-Eingangsbuchse des Gerätes gesteckt wurde.
- wenn der Drahtlos-Empfänger nicht am Drahtlos-Sender eingeloggt ist oder kein Drahtlos-DMX-Signal empfangen wird.
- wenn der Controller ausgeschaltet oder defekt ist.
- das Kabel oder der Stecker defekt ist oder das Signalkabel nicht richtig eingesteckt ist.

DMX-Protokoll

3-Kanal-Modus

Steuerkanal 1 - Rot

Decimal		Hexad.		Percentage		S/F	Eigenschaft
0	255	00	FF	0%	100%	F	Rot (0=aus, 255=100% rot)

Steuerkanal 2 - Grün

Decimal		Hexad.		Percentage		S/F	Eigenschaft
0	255	00	FF	0%	100%	F	Grün (0=aus, 255=100% grün)

Steuerkanal 3 - Blau

Decimal		Hexad.		Percentage		S/F	Eigenschaft
0	255	00	FF	0%	100%	F	Blau (0=aus, 255=100% blau)

5-Kanal-Modus

Der 5-Kanal-Modus ist kompatibel mit EUROLITE DMX LED Operator 1, Artikel-Nr. 70064501 und EUROLITE DMX LED Operator 4, Artikel-Nr. 70064504.

Steuerkanal 1 - Rot

Decimal		Hexad.		Percentage		S/F	Eigenschaft
0	255	00	FF	0%	100%	F	Rot (0=aus, 255=100% rot)

Steuerkanal 2 - Grün

Decimal		Hexad.		Percentage		S/F	Eigenschaft
0	255	00	FF	0%	100%	F	Grün (0=aus, 255=100% grün)

Steuerkanal 3 - Blau

Decimal		Hexad.		Percentage		S/F	Eigenschaft
0	255	00	FF	0%	100%	F	Blau (0=aus, 255=100% blau)

Steuerkanal 4 - Dimmer

Decimal		Hexad.		Percentage		S/F	Eigenschaft
0	255	00	FF	0%	100%	F	Allmähliche Einstellung der Dimmerintensität von 0 bis 100 %

Steuerkanal 5 - Strobe-Effekt/Musiksteuerung

Decimal		Hexad.		Percentage		S/F	Eigenschaft
0	0	00	00	0%	0%	S	Neutral
1	5	01	05	0%	2%	S	Musikgesteuert
6	10	06	0A	2%	4%	S	Neutral
11	255	0B	FF	4%	100%	F	Strobe-Effekt mit zunehmender Geschwindigkeit

8-Kanal-Modus

Steuerkanal 1 - Rot

Decimal		Hexad.		Percentage		S/F	Eigenschaft
0	255	00	FF	0%	100%	F	Rot (0=aus, 255=100% rot)

Steuerkanal 2 - Grün

Decimal		Hexad.		Percentage		S/F	Eigenschaft
0	255	00	FF	0%	100%	F	Grün (0=aus, 255=100% grün)

Steuerkanal 3 - Blau

Decimal		Hexad.		Percentage		S/F	Eigenschaft
0	255	00	FF	0%	100%	F	Blau (0=aus, 255=100% blau)

Steuerkanal 4 - Farb-Presets

Decimal		Hexad.		Percentage		S/F	Eigenschaft
0	15	00	0F	0%	6%	S	Keine Funktion
16	255	10	FF	6%	100%	F	Farb-Presets

Steuerkanal 5 - Geschwindigkeit Ein-/Ausblenden, interne Programme

Dieser Kanal ist nur aktiv wenn Kanal 6 auf Wert 32 - 223 gestellt wurde.

Decimal		Hexad.		Percentage		S/F	Eigenschaft
0	255	00	FF	0%	100%	F	Geschwindigkeit mit zunehmender Geschwindigkeit

Steuerkanal 5 - Strobe-Effekt

Dieser Kanal ist nur aktiv wenn Kanal 6 auf Wert 0 - 31 gestellt wurde.

Decimal		Hexad.		Percentage		S/F	Eigenschaft
0	15	00	0F	0%	6%	S	Keine Funktion
16	255	10	FF	6%	100%	F	Strobe-Effekt mit zunehmender Geschwindigkeit

Steuerkanal 6 - Ein-/Ausblenden, interne Programme

Decimal		Hexad.		Percentage		S/F	Eigenschaft
0	31	00	1F	0%	12%	S	Neutral
32	63	20	3F	13%	25%	S	Einblenden (0 % - 100 %) 7 Farben (abhängig von den Steuerkanälen 1 - 3)
64	95	40	5F	25%	37%	S	Ausblenden (100 % - 0 %) 7 Farben (abhängig von den Steuerkanälen 1 - 3)
96	127	60	7F	38%	50%	S	Aus- Einblenden (100 % - 0 % - 100 %) 7 Farben (abhängig von den Steuerkanälen 1 - 3)
128	159	80	9F	50%	62%	S	Internes Programm "Fading 7 Farben"
160	191	A0	BF	63%	75%	S	Internes Programm "Switching 3 Farben"
192	223	C0	DF	75%	87%	S	Internes Programm "Switching 7 Farben"
224	255	E0	FF	88%	100%	S	Musiksteuerung

Steuerkanal 7 - Dimmer

Decimal		Hexad.		Percentage		S/F	Eigenschaft
0	255	00	FF	0%	100%	F	Allmähliche Einstellung der Dimmerintensität von 0 bis 100 %

Steuerkanal 8 - Dimmgeschwindigkeit (Sprungantwort)

Decimal		Hexad.		Percentage		S/F	Eigenschaft
0	51	00	33	0%	20%	S	Dimmgeschwindigkeit aus Control Board Einstellung (nodE)
52	101	34	65	20%	40%	S	Ansprechverhalten von LEDs
102	152	66	98	40%	60%	S	Ansprechverhalten von Halogenlampen, schnell
153	203	99	CB	60%	80%	S	Ansprechverhalten von Halogenlampen, weniger schnell
204	249	CC	F9	80%	98%	S	Ansprechverhalten von Halogenlampen, mittel
250	255	FA	FF	98%	100%	S	Ansprechverhalten von Halogenlampen, langsam

REINIGUNG UND WARTUNG

Das Gerät sollte äußerlich in regelmäßigen Abständen von Verunreinigungen wie Staub usw. gereinigt werden. Insbesondere die Linsen sollten sauber sein, damit das Licht mit maximaler Helligkeit abgestrahlt werden kann.

- 1 Trennen Sie das Gerät vom Netz und lassen Sie es abkühlen, bevor Sie mit der Reinigung beginnen.
- 2 Reinigen Sie die Oberflächen mit einem fusselfreien, angefeuchteten Tuch. Verwenden Sie auf keinen Fall Alkohol oder irgendwelche Lösungsmittel, da sonst die Gehäuseoberflächen beschädigt werden könnten. Vermeiden Sie unbedingt das Eindringen von Nässe oder Feuchtigkeit in das Gerät.
- 3 Das Gerät muss trocken sein, bevor Sie es wieder einschalten.

Im Geräteinneren befinden sich keine zu wartenden Teile. Öffnen Sie das Gehäuse nicht. Unternehmen Sie keine Reparaturversuche, da dies ein Sicherheitsrisiko darstellt. Wartungs- und Servicearbeiten sind ausschließlich dem autorisierten Fachhandel vorbehalten. Sollten einmal Ersatzteile benötigt werden, verwenden Sie bitte nur Originalersatzteile. Sollten Sie noch weitere Fragen haben, wenden Sie sich bitte an Ihren Fachhändler.

Sicherungswechsel

Wenn die Feinsicherung des Geräts defekt ist, ersetzen Sie diese durch eine Sicherung gleichen Typs.

- 1 Trennen Sie das Gerät vom Netz und lassen Sie es abkühlen.
- 2 Öffnen Sie den Sicherungshalter am Netzanschluss mit einem passenden Schraubendreher.
- 3 Entfernen Sie die defekte Sicherung aus dem Sicherungshalter und setzen Sie die neue Sicherung ein.
- 4 Setzen Sie den Sicherungshalter wieder im Gehäuse ein. Danach kann das Gerät wieder mit dem Netz verbunden werden.

UMWELTSCHUTZ

Informationen zur Entsorgung



Bitte übergeben Sie das Gerät bzw. die Geräte am Ende der Nutzungsdauer zur umweltgerechten Entsorgung einem örtlichen Recyclingbetrieb. Geräte, die mit diesem Symbol gekennzeichnet sind, dürfen nicht im Hausmüll entsorgt werden. Für weitere Informationen wenden Sie sich bitte an Ihren Händler oder die zuständige örtliche Behörde. Entnehmen Sie evtl. eingelegte Batterien und entsorgen Sie diese getrennt vom Produkt.

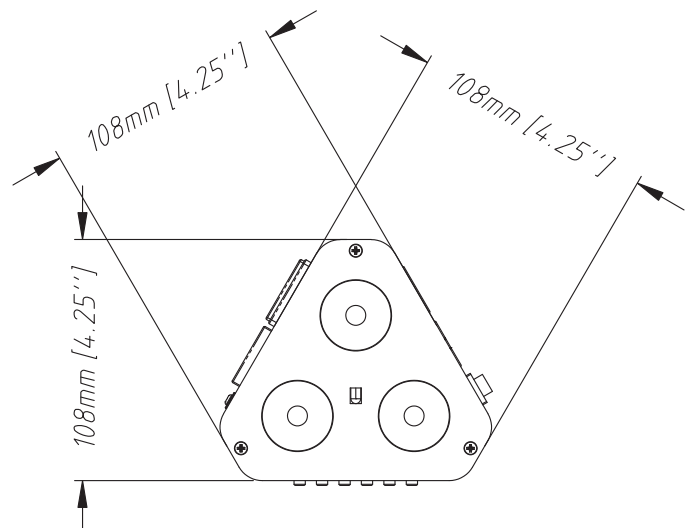
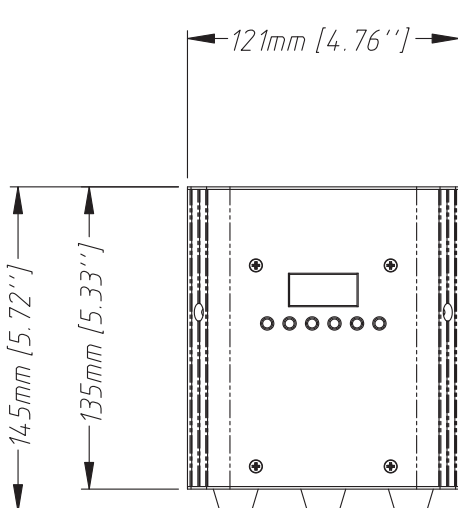


Als Endverbraucher sind Sie durch die Batterieverordnung gesetzlich zur Rückgabe aller gebrauchten Batterien und Akkus verpflichtet. Die Entsorgung über den Hausmüll ist verboten. Verbrauchte Batterien können Sie unentgeltlich bei den Sammelstellen Ihrer Gemeinde und überall, wo Batterien verkauft werden, abgeben. Mit der Verwertung von Altgeräten und der ordnungsgemäßen Entsorgung von Batterien und Akkus leisten Sie einen wichtigen Beitrag zum Schutz unserer Umwelt.

TECHNISCHE DATEN

Spannungsversorgung:	100-240 V AC, 50/60 Hz
Gesamtanschlusswert:	25 W
LED:	3 x high-power 3 W 3in1 TCL RGB (homogene Farbmischung)
Blitzrate:	0 - 23 Hz
DMX-Kanäle:	3; 5; 8
DMX-Eingang:	1 x 3-pol XLR (M) Einbauversion
DMX-Ausgang:	1 x 3-pol XLR (W) Einbauversion
Schutzart:	IP20
Stromanschluss:	Batterie/Akku
	Stromeinspeisung Kaltgeräte (M) Einbauversion
	Stromanschlusskabel mit Schutzkontakt (mitgeliefert)
Stromausgang:	1 x Kaltgeräte (W) Einbauversion
Lüfter:	Ohne, da konvektionsgekühlt
Ansteuerung:	Master/Slave Funktion
	IR-Fernbedienung
	DMX
	QuickDMX eingebaut
	Musiksteuerung über Mikrofon
	Stand-alone
Abstrahlwinkel:	11°
Trägerfrequenz:	2,4 GHz
Breite:	12,1 cm
Höhe:	14,5 cm
Tiefe:	10,8 cm
Gewicht:	1,27 kg
Akkutyp:	1 x Lithium-Ion 11,1 V, 4400 mAh, 48,84 Wh
Akku:	Betriebsdauer bis zu 16h je nach verwendetem Programm
Ladedauer:	3h
Maximale Umgebungstemperatur T_a :	45° C
Max. Leuchtentemperatur im Beharrungszustand T_c :	55° C
Mindestabstand zu entflammaren Oberflächen:	0,5 m
Mindestabstand zum angestrahlten Objekt:	0,1 m
Sicherung:	F 5 A, 250V

Fernbedienung	
Batterie:	1 x Knopfzelle 3,0 V CR2032 Lithium-Mangan eingebaut



Zubehör

EUROLITE SB-4 Soft-Bag M	Best.-Nr. 30130501
ROADINGER Flightcase 4x AKKU TL-3 TCL Trusslight	Best.-Nr. 31005111
EUROLITE TPC-10 Klammer, silber	Best.-Nr. 59006856
EUROLITE Sicherungsseil A 3x600mm bis 5kg, silber	Best.-Nr. 58010310
EUROLITE QuickDMX Funksender	Best.-Nr. 70064700
EUROLITE QuickDMX Funksender/Empfänger	Best.-Nr. 70064703
EUROLITE DMX Kabel XLR 3pol 3m sw	Best.-Nr. 3022785H
PSSO DMX Kabel XLR 3pol 3m sw Neutrik	Best.-Nr. 30227810
EUROLITE IR-13 Fernbedienung	Best.-Nr. 50530568
ROADINGER Flightcase 4x AKKU TL-3 Trusslight QuickDMX mit Ladefunktion	Best.-Nr. 31005126
EUROLITE Schutzhülle für AKKU TL-3 Trusslight QuickDMX	Best.-Nr. 41700502

Technische Änderungen ohne vorherige Ankündigung und Irrtum vorbehalten. © 20.04.2022

USER MANUAL

eurolite®

AKKU TL-3 TCL Trusslight QuickDMX Wireless LED trusslight


DANGER! Electric shock caused by short-circuit

Be careful with your operations. With a dangerous voltage you can suffer a dangerous electric shock when touching the wires. Never open the housing. Keep the device away from rain and moisture.



Please read these instructions carefully before using the product. They contain important information for the correct use of the product.

Every person involved with the installation, operation and maintenance of this device has to

- be qualified
- follow the instructions of this manual
- consider this manual to be part of the total product
- keep this manual for the entire service life of the product
- pass this manual on to every further owner or user of the product
- download the latest version of the user manual from the Internet

INTRODUCTION

Thank you for having chosen one of our products. If you follow the instructions given in this manual, we are sure that you will enjoy this device for a long period of time.

Product features

Spot for lighting within trussing, 3 x 3 W 3in1 LED, QuickDMX transceiver

- Compact and bright, making it perfect for truss installation
- Cordless, flexible and versatile
- With integrated QuickDMX receiver for the wireless transmission of DMX512 signals
- Equipped with 3 x 3 W TCL LED in red, green and blue
- Operation via mains connection or built-in rechargeable lithium-ion battery with up to 16 hours operating time
- DMX-controlled operation or stand-alone operation with Master/Slave function
- 3, 5 or 8 DMX channels selectable
- Functions: static colors, stepless RGB color mixture, internal programs, dimmer, strobe effect with variable speed, sound-control
- Dimmer speed (step response) adjustable
- Addressing and setting via Control Board with LCD
- Controllable via EUROLITE IR-13 remote control; included in the delivery
- Ideal for booth construction, stages and any kind of truss
- Ideal for ALUTRUSS 3-POINT SYSTEM DECOLOCK DQ3
- Hanging as well as standing installation possible
- Switch-mode power supply for operation between 100 and 240 volts
- Ready for connection via included power cable with safety power plug
- Feed-through output allows to power up to 8 devices
- DMX control via any standard DMX controller
- Projection: flicker-free

SAFETY INSTRUCTIONS

**WARNING!**

Please read the safety warnings carefully and only use the product as described in this manual to avoid accidental injury or damage.

Intended use

- This device is an LED projector for creating decorative lighting effects. This device is designed for professional use in the field of event technology, e.g. on stage. It is not suitable for household lighting.
- The device can be operated with 100-240 V, 50/60 Hz mains voltage or via the integrated lithium ion rechargeable battery which can be recharged when connecting the device to the mains. The IR remote control operates with a CR2032 button cell.
- The integrated QuickDMX receiver for wireless reception of DMX512 signals operates in the 2.4 GHz ISM range and is license-free and generally approved for operation in EU and EFTA countries.
- Only use the device according to the instructions given herein. Damages due to failure to follow these operating instructions will void the warranty! We do not assume any liability for any resulting damage.
- We do not assume any liability for material and personal damage caused by improper use or non-compliance with the safety instructions. In such cases, the warranty/guarantee will be null and void.
- Unauthorized rebuilds or modifications of the device are not permitted for reasons of safety and render the warranty invalid.

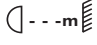
Danger due to electricity

- The device is suitable for indoor use only. Do not use it outdoors. Never expose it to rain or moisture. Do not store it in rooms exposed to moisture.
- To reduce the risk of electric shock, do not open any part of the device. There are no serviceable parts inside the device.
- Only connect the device to a properly installed mains outlet. The outlet must be protected by residual current breaker (RCD). The voltage and frequency must exactly be the same as stated on the device. If the mains cable is equipped with an earthing contact, then it must be connected to an outlet with a protective ground. Never deactivate the protective ground of a mains cable. Failure to do so could possibly injure the user.
- The mains outlet must be easily accessible so that you can unplug the device quickly if need be.
- Never touch the mains plug with wet or damp hands. There is the risk of potentially fatal electric shock.
- The mains cable must not be bent or squeezed. Keep it away from hot surfaces or sharp edges.
- Never pull the mains cable to disconnect the mains plug from the mains outlet, always seize the plug.
- Unplug the device during lightning storms, when unused for long periods of time or before cleaning.
- Do not expose the device to any high temperatures, direct sunlight, dripping or splashing water, strong vibrations or heavy mechanical stress.
- Do not place any objects filled with liquids on the device.
- Do not place any open sources of fire, such as burning candles, on or directly next to the device.
- Make sure that objects cannot fall into the device, in particular metal parts.
- Only have repairs to the device or its mains cable carried out by qualified service personnel. Repairs are required when the device or the mains cable is visibly damaged, liquid has been spilled or objects have fallen into the device; when the device has been exposed to rain or moisture, has been dropped or malfunctions occur.
- Cleaning of the device is limited to the surface. Make sure that moisture does not come into contact with any areas of the terminal connections or mains voltage control parts. Only wipe off the product with a soft lint-free and moistened cloth. Never use solvents or aggressive detergents.

Danger to children and people with restricted abilities

- This product is not a toy. Keep it out of the reach of children and pets. Do not leave packaging material lying around carelessly. Never leave this device running unattended.
- This device may be used only by persons with sufficient physical, sensorial, and intellectual abilities and having corresponding knowledge and experience. Other persons may use this device only if they are supervised or instructed by a person who is responsible for their safety.

Warning – risk of burns and fire

- The admissible ambient temperature range (Ta) is -5 to +45°C. Do not operate the device outside of this temperature range.
- The housing temperature (Tc) can be up to 55°C during use. Avoid contact by persons and materials.
- Do not illuminate surfaces within 10 cm of the device. This value is indicated on the device by the  symbol.
- Do not use the device near highly flammable materials. Always place the device at a location where sufficient air circulation is ensured. Leave 50 cm of free space around the device. Never cover the air vents of the housing.

Warning – risk of injuries

- Do not look directly at the light source. Persons with light-sensitive epilepsy may suffer from epileptic seizures or fall unconscious.
- Make sure that the product is set up or installed safely and expertly and prevented from falling down. Comply with the standards and rules that apply in your country, in particular EN 60598-2-17.
- If you lack the qualification, do not attempt the installation yourself, but instead use a professional installer. Improper installation can result in bodily injury and or damage to property.
- The manufacturer cannot be made liable for damages caused by incorrect installations or insufficient safety precautions.
- For overhead use, always secure the device with a secondary safety attachment such as a safety bond or safety net.
- Make sure that the area below the installation place is blocked when rigging, derigging or servicing the device.
- For commercial use the country-specific accident prevention regulations of the government safety organization for electrical facilities must be complied with at all times.

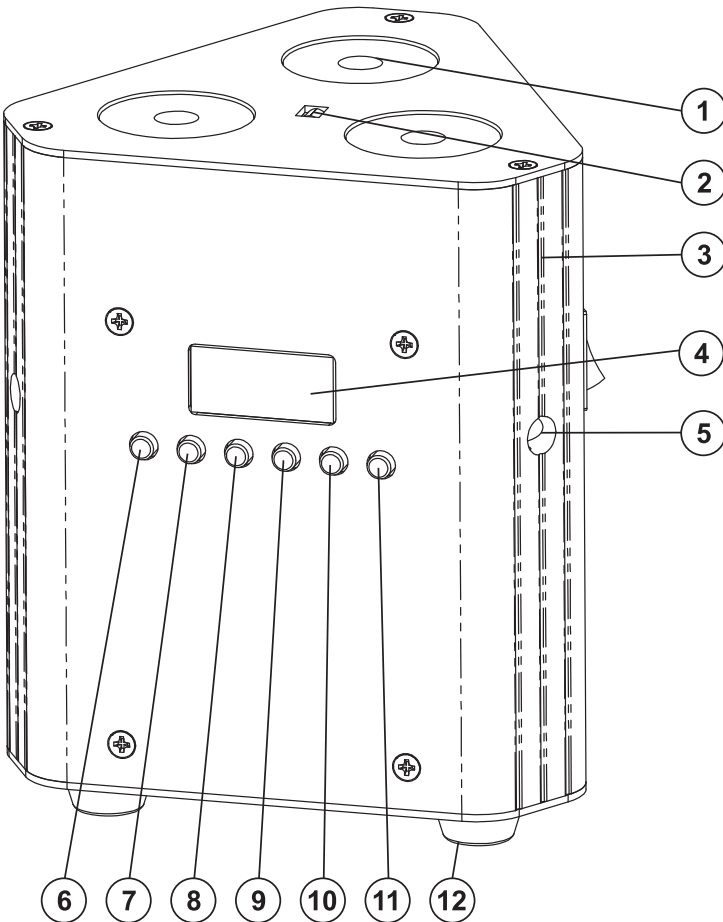
Caution – material damage

- This device must not be connected to the mains voltage by means of a dimmer.
- Lighting effects are not designed for permanent operation. Consistent operation breaks will ensure that the device will serve you for a long time without defects.
- Never switch the device on and off in short intervals. This will considerably reduce the service life of the device.
- If the device has been exposed to drastic temperature fluctuation, do not switch it on immediately. The resulting condensation may destroy the device. Allow the device to reach room temperature before connecting it. Wait until the condensation has evaporated.
- Please use the original packaging to protect the device against vibration, dust and moisture during transportation or storage.
- If a serial number label is affixed to the device, do not remove the label as this would make the guarantee void.

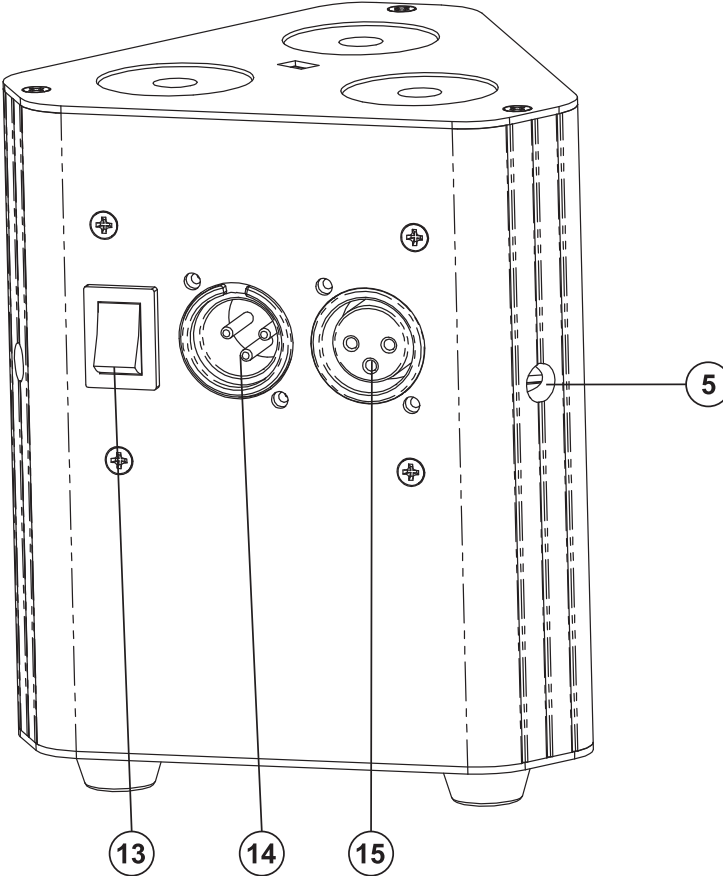
About batteries

- The given battery run time depends largely on the operating mode and ambient temperature. Low temperatures will reduce the run time considerably. Before using the device for the first time, completely charge the battery.
- The contained lithium-ion battery is subject to the Dangerous Goods Legislation requirements. When being transported, special requirements on packaging and labelling must be observed. For preparation of the item being shipped, consulting an expert for hazardous material or a forwarding agency is required. Please also observe possibly more detailed national and international regulations.
- Make sure that the poles are correct when inserting the battery. Never let batteries lie around openly as there is the danger that these can be swallowed by children or domestic animals. Immediately consult a doctor when batteries are swallowed! Leaking or damaged batteries can cause irritations when getting into contact with the skin. In this case use appropriate protective gloves. Make sure that the batteries cannot be short-circuited, thrown into the fire and be charged. There is a danger of explosion.

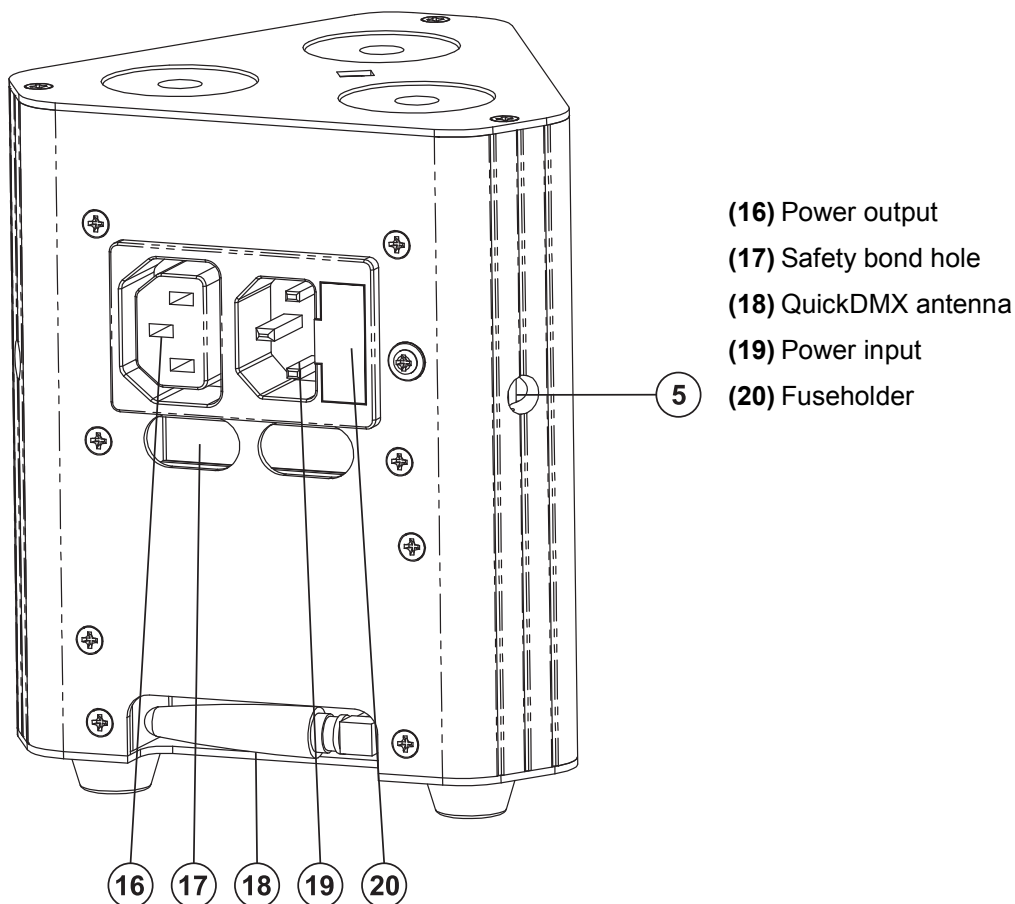
DESCRIPTION OF THE DEVICE



- (1) Lens/LED
- (2) Infrared sensor for the remote control
- (3) Housing
- (4) Display
- (5) Mounting thread
- (6) Function QuickDMX On/Off
- (7) Menu button
- (8) Up button
- (9) Down button
- (10) Enter button
- (11) ID button, to change the transmission channel and pair the devices
- (12) Rubber foot



- (13) ON/OFF switch
- (14) 3-pin DMX input
- (15) 3-pin DMX output



INSTALLATION



WARNING! Risk of injury caused by falling objects

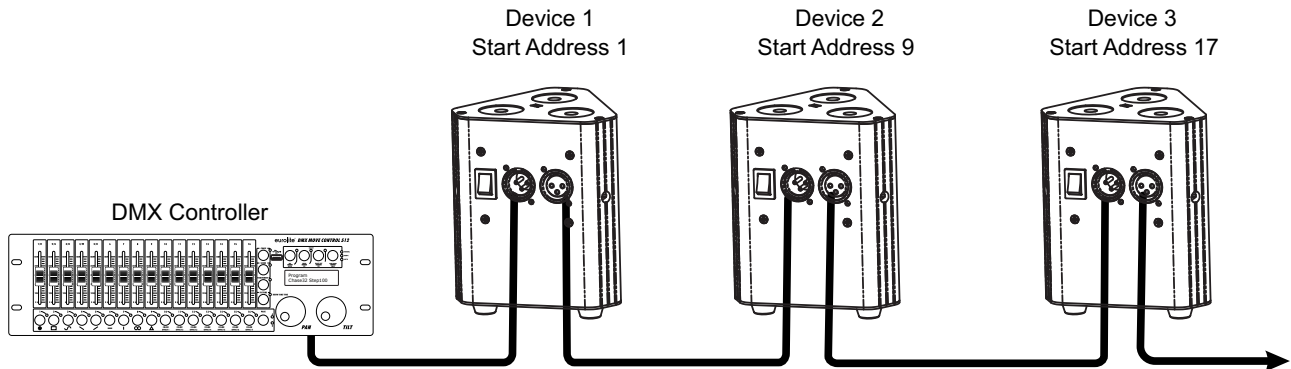
Devices in overhead installations may cause severe injuries when crashing down. Make sure that the device is installed securely and cannot fall down. The installation must be carried out by a specialist who is familiar with the hazards and the relevant regulations.

The device may be placed directly on the stage floor or rigged in any orientation on a truss without altering its operation characteristics. The device must never be fixed swinging freely in the room.

- 1 The rigging structure must support at least 10 times the weight of all fixtures to be installed on it.
- 2 Block access below the work area and work from a stable platform when installing the device.
- 3 Use rigging hardware that is compatible with the structure and capable of bearing the weight of the device. Please refer to the "Accessories" section for a list of suitable rigging hardware.
- 4 Mount the device to your trussing system using an appropriate clamp. Use a clamp with M10 or M12 screws - check the mounting threads on the sides of the device.
- 5 In order to lock the device in any desired position, you need an additional circlip for installation. Screw the clamp via a M10 or M12 screw, a circlip and a nut onto the mounting thread.
- 6 Secure the device with a safety bond or other secondary attachment. This secondary safety attachment must be sufficiently dimensioned in accordance with the latest industrial safety regulations and constructed in a way that no part of the installation can fall down if the main attachment fails. An appropriate hole is mounted on the device for fixation of the safety rope. Fasten the safety rope in such a way that, in the event of a fall, the maximum drop distance of the device will not exceed 20 cm.
- 7 After installation, the device requires inspections periodically to prevent the possibility of corrosion, deformation and looseness.

DMX512 CONTROL

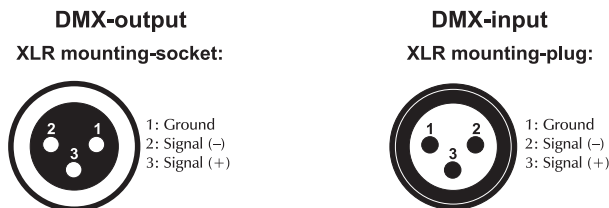
Via DMX-cable



A DMX512 data link is required in order to control the device via DMX. The device provides 3-pin XLR connectors for DMX connection.

- 1 Connect the output of your DMX controller to the DMX input DMX IN of the light set with a DMX cable.
- 2 Connect the DMX output DMX OUT of the light set to the DMX input of the next unit in the chain. Always connect one output to the input of the next unit until all units are connected.
- 3 At the last unit, the DMX cable has to be terminated. Plug the terminator with a 120 Ω resistor between Signal (-) and Signal (+) in the DMX output of the last unit.
- 4 If the cable length exceeds 300 m or the number of DMX devices is greater than 32, it is recommended to insert a DMX level amplifier to ensure proper data transmission.

XLR connection:



Via QuickDMX

Connect the transmitter to the DMX controller. Set each transmitter and the AKKU TL-3 TCL Trusslight QuickDMX into operation. Press the function switch to activate QuickDMX.

The QuickDMX status indicator shortly flashes red, green and blue. Afterward, it lights permanently according to the selected transmission channel.

Set each transmitter and receiver to the same transmission channel. For this purpose, shortly press the button "ID" on the device.

The selected transmission channel is indicated by the status indicator.

Channel	Color
1	Red
2	Green
3	Blue
4	Yellow (red/green)
5	Cyan (green/blue)
6	Magenta (red/blue)

Thus, the wireless DMX network is set up and the receivers are paired to the transmitter. The assignment of the receivers to the transmitter is kept memorized even after disconnecting the power supply.

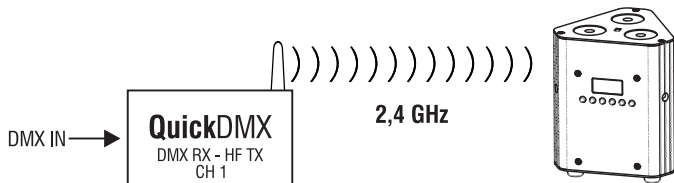
As soon as the transmitter receives a DMX signal, the status indicator switches to red. Shortly afterward, the status indicators of the receivers start flashing green to indicate that the DMX signal is being received. The DMX-controlled units can now be controlled via radio.

After the operation, disconnect the power supply cable from the mains outlet, to prevent unnecessary power consumption.

USE

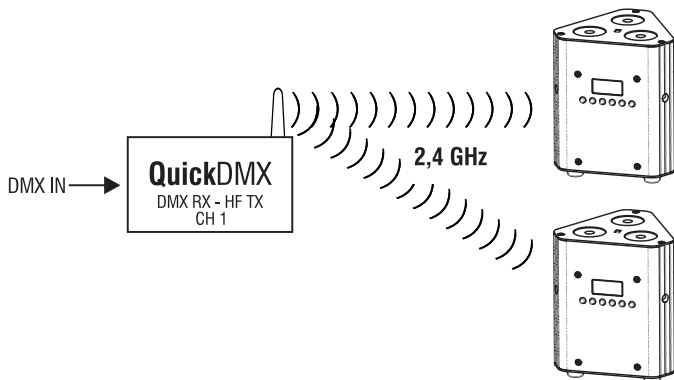
Several receivers may be assigned to a transmitter. It is possible to operate a maximum of 512 receivers.

Transmission 1:1



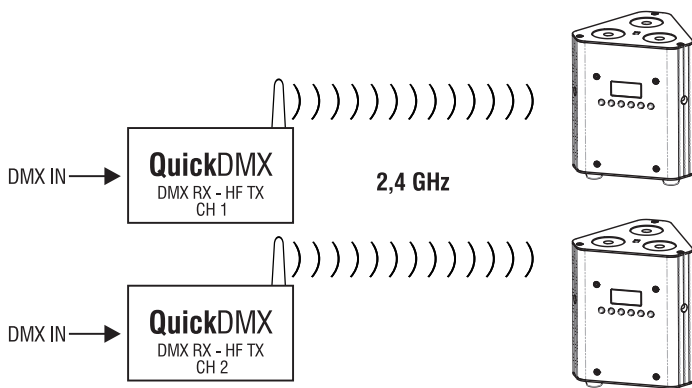
The DMX signal is fed to a transmitter which sends it via RF. A receiver with the same transmission channel receives the RF signal and distributes it as a DMX signal.

Transmission 1: Many



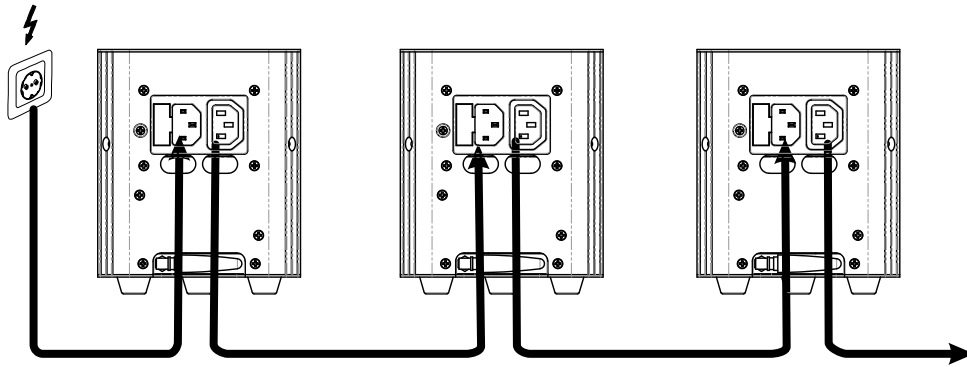
The DMX signal is fed to a transmitter which sends it via RF. Several receivers with the same transmission channel receive the RF signal and distribute it as a DMX signal.

Parallel Transmission



It is possible to operate 6 wireless DMX networks with 6 transmitters in parallel without mutual interference by adjusting them to different transmission channels. The wireless DMX networks operate independent of each other in 1:1 or 1: many transmission modes.

POWER SUPPLY



The device uses an auto-range power supply that accepts input voltages between 100 und 240 volts.

- 1 Connect the device via the mains cable to a grounded mains socket. Thus the unit is switched on.
- 2 To switch off the unit, disconnect the power plug.
- 3 Do not connect the unit to the mains voltage via a dimmer. For a more convenient operation, use a mains outlet which is switchable.
- 4 The jack POWER OUT allows for power supply of further devices. To interconnect several devices, connect the jack POWER OUT to the input POWER IN of the next unit until all units are connected. Matching power cables are available as accessories. In this manner, up to 8 devices can be linked at 230/240 input voltage and up to 4 devices at 110/115 input voltage.

Rechargeable Battery Operation

Prior to operating the device off mains for the first time, the rechargeable battery must be fully charged.

- 1 Switch on the device with the power switch. The operating time of the battery depends on the operating mode and the ambient temperature (max. 16 hours). After the operation, switch the device off.
- 2 For charging the battery, connect the device to a power outlet via the enclosed power unit. Charging time is 3 hours. The device may be operated during the charging procedure.
- 3 The device features a protective circuit for charging which prevents overload of the rechargeable battery. However, disconnect the device from the mains after charging. Otherwise there will be a low current consumption even if the device is switched off.
- 4 The device will heat up during charging; this is normal.
- 5 To prevent damage to the battery by deep discharge, recharge a battery completely discharged as soon as possible. Do not store the unit with the battery completely discharged and regularly recharge the battery in case of long storage.

Maximum battery run time	Recharge time
16 hours	3 hours

Battery status

The battery charging status is indicated on the display. The battery charging status is indicated by four levels. If all four levels are lit, the battery is fully loaded. If only one level is lit, the red one, the battery is going flat soon. In this state, the device can be operated for a few minutes. Then an emergency switch-off deactivates the device to protect it from total discharge.

OPERATION

After you switch on the device with the power switch, the device starts running. The display lights up and you can choose the desired mode via the buttons MENU, ENTER, UP, DOWN.

The device has two operating modes. It can be operated in stand-alone mode via the control board and the EUROLITE IR-13 remote control or in DMX-controlled mode via a standard DMX controller and QuickDMX with suitable wireless transmitter.

Stand-alone mode

In the stand-alone mode, you can do without a controller. Disconnect the device from the controller and call the desired setting. Please refer to the instructions under Control Board.

Master/Slave operation

The master/slave operation enables that several devices can be synchronized and controlled by one master device.

On the rear panel of the device you can find an XLR jack and an XLR plug, which can be used for connecting several devices.

Choose the device which is to control the effects. This device then works as master device and controls all other slave devices, which are to be connected to the master device via a DMX-cable. Connect the OUT jack with the IN plug of the next device.

Set the master device to the desired mode (all except Addr and SLAU). Set the slave mode (SL.AU) on every slave device. Please refer to the instructions under Control Board.

Master/Slave operation via QuickDMX

Set the master device and each slave device to the same transmission channel. For this purpose, press the button ID on the device, to change the transmission channel and pair the devices.

The selected transmission channel is indicated by the status indicator.

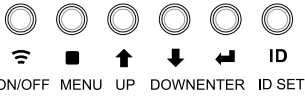
Channel	Color
1	Red
2	Green
3	Blue
4	Yellow (red/green)
5	Cyan (green/blue)
6	Magenta (red/blue)

Choose the device which is to control the effects. This device then works as master device and controls all other slave devices.

Set the master device to the desired mode (all except Addr and SLAU). Set the slave mode (SL.AU) on every slave device. Please refer to the instructions under Control Board.

Control Board

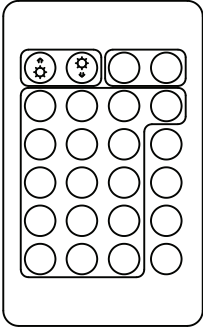
The Control Board offers several features: you can simply set the starting address, run the pre-programmed program or select a DMX channel mode.



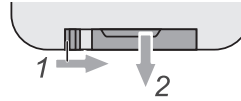
The main menu is accessed by pressing Menu. Browse through the menu by pressing Up or Down. Press Enter in order to select the desired menu. You can change the selection by pressing Up or Down. Press Enter in order to confirm. You can leave every mode by pressing Menu. The functions provided are listed in the following sections.

Menu level 1	Menu level 2	Description
Addr	d001-d512	DMX address setting
CHnd	3CH, 5CH, 8CH	Setting DMX channel mode
SLAU	SL.AU	Slave Mode
SP--	SP00-SP99	Select the desired program speed S00 – S99 (increasing)
Pr--	Pr00-Pr15	Preset colors
		00 Red 08 Green + strobe
		01 Green 09 Blue + strobe
		02 Blue 10 Red + green + strobe
		03 Red + green 11 Green + blue + strobe
		04 Green + blue 12 Red + blue + strobe
		05 Red + blue 13 Red + green + blue + strobe
		06 Red + green + blue 14 RGB Color Change
		07 Red + strobe 15 P00-P06 Color Change
ASC-	AC00-AC99	Switching colors AC00-AC99 (with increasing speed)
FAdE	FA00-FA99	Fading colors FA00-FA99 (with increasing speed)
FLAS	FL00-FL99	Strobing colors FL00-FL99 (with increasing speed)
rL--	r000-r255	Dimmer intensity of red LED color 000 – 255 (increasing)
GL--	G000-G255	Dimmer intensity of green LED color 000 – 255 (increasing)
bL--	b000-b255	Dimmer intensity of blue LED color 000 – 255 (increasing)
SoUA	SO.UA	Sound controlled mode
LEd	oF10/oF30/oF60/oF90	Display shutoff Shuts off the display after about 10, 30, 60 or 90 seconds
nodE	nod0-nod4	Dimmer speed (step response) node0: Response characteristics of LEDs node1: Response characteristics of halogen lamps, fast node2: Response characteristics of halogen lamps, less fast node3: Response characteristics of halogen lamps, middle node4: Response characteristics of halogen lamps, slow
UErn	UEX.X	Software version
POU-	PO-1/PO-2	Power-save mode PO-1 - power save mode, 50 % power PO-2 - full power

EUROLITE IR-13 remote control



- 1 When actuating a button, always hold the remote control in the direction of the sensor. There must be visual connection between the remote control and the sensor.
- 2 The remote control is supplied with a battery inserted. An insulating foil between the battery and the battery contacts prevents the battery from being discharged during storage. Prior to the first operation remove the foil from the battery support on the rear side of the remote control. Otherwise operation of the remote control is not possible.
- 3 If the range of the remote control meters as a maximum), replace the purpose, on the rear side of the press the small bar with the groove the same time remove the battery support. For operation, one 3 V button cell type CR2032 is required. When inserting, pay attention that the positive pole of the button cell shows upwards in the support.



decreases (10 battery. For this remote control to the right and at

Control via IR remote

The Controller has several buttons with following functions:

 Brightness up	 Brightness down	OFF	ON
Red	Green	Blue	White
100% R + 24% G	90% G + 23% B	22% R + 87% B	50% / 100% power
100% R + 47% G	82% G + 46% B	48% R + 75% B	Strobe effect
100% R + 71% G	72% G + 69% B	67% R + 62% B	Color Fading
100% R + 100% G	100% G + 100% B	100% R + 100% B	Color Switching

The device features a memory function. The last program selected will begin anew when the device is restarted.

DMX-controlled operation

You can control the device individually via your DMX-controller. Every DMX-channel has a different occupation with different features. The individual channels and their features are listed under DMX-protocol.

The device has three DMX channel modes. The Control Board allows you, as described above, to assign the DMX channel mode.

Addressing

The Control Board allows you to assign the DMX starting address, which is defined as the first channel from which the device will respond to the controller.

If you set, for example, the address in the 8 channel mode to channel 9, the device will use the channel 9 to 16 for control.

Please, be sure that you don't have any overlapping channels in order to control each device correctly and independently from any other fixture on the DMX-chain.

If several devices are addressed similarly, they will work synchronically.

For setting the desired starting address please press the MENU button. Press the UP and DOWN button until the display shows Addr. Press the ENTER button and the display shows: d001. Set the desired address via the UP or DOWN button. Please press the ENTER button again to confirm.

Now you can start operating the device via your lighting controller.

Note:

The modes of DMX512 data are shown via the display of the device:



After switching on, the device will automatically detect whether DMX 512 data is received or not. If the data is received, the display will show "d.001" with the actually set address. If there is no data received at the DMX-input, the display will show "d001" with the actually set address.

This situation can occur if:

- the XLR plug (cable with DMX signal from controller) is not connected with the input of the device.
- the wireless receiver is not logged in to the wireless transmitter or no wireless DMX signal is received.
- the controller is switched off or defective, if the cable or connector is defective or the signal wires are swap in the input connector.

DMX Protocol

3 channel mode

Control-channel 1 - Red

Decimal		Hexad.		Percentage		S/F	Feature
0	255	00	FF	0%	100%	F	Red (0=off, 255=100% red)

Control-channel 2 - Green

Decimal		Hexad.		Percentage		S/F	Feature
0	255	00	FF	0%	100%	F	Green (0=off, 255=100% green)

Control-channel 3 - Blue

Decimal		Hexad.		Percentage		S/F	Feature
0	255	00	FF	0%	100%	F	Blue (0=off, 255=100% blue)

5 channel mode

The 5 channel mode is compatible with EUROLITE DMX LED Operator 1, item no. 70064501 and EUROLITE DMX LED Operator 4, item no. 70064504.

Control-channel 1 - Red

Decimal		Hexad.		Percentage		S/F	Feature
0	255	00	FF	0%	100%	F	Red (0=off, 255=100% red)

Control-channel 2 - Green

Decimal		Hexad.		Percentage		S/F	Feature
0	255	00	FF	0%	100%	F	Green (0=off, 255=100% green)

Control-channel 3 - Blue

Decimal		Hexad.		Percentage		S/F	Feature
0	255	00	FF	0%	100%	F	Blue (0=off, 255=100% blue)

Control-channel 4 - Dimmer

Decimal		Hexad.		Percentage		S/F	Feature
0	255	00	FF	0%	100%	F	Gradual adjustment of the dimmer intensity from 0 to 100 %

Control-channel 5 - Strobe effect/Sound Control

Decimal		Hexad.		Percentage		S/F	Feature
0	0	00	00	0%	0%	S	Neutral
1	5	01	05	0%	2%	S	Sound Control
6	10	06	0A	2%	4%	S	Neutral
11	255	0B	FF	4%	100%	F	Strobe-effect with increasing speed

8 channel mode

Control-channel 1 - Red

Decimal	Hexad.	Percentage	S/F	Feature		
0	255	00	FF	0% 100%	F	Red (0=off, 255=100% red)

Control-channel 2 - Green

Decimal	Hexad.	Percentage	S/F	Feature		
0	255	00	FF	0% 100%	F	Green (0=off, 255=100% green)

Control-channel 3 - Blue

Decimal	Hexad.	Percentage	S/F	Feature		
0	255	00	FF	0% 100%	F	Blue (0=off, 255=100% blue)

Control-channel 4 - Color Presets

Decimal	Hexad.	Percentage	S/F	Feature		
0	15	00	0F	0% 6%	S	No function
16	255	10	FF	6% 100%	F	Color Presets

Control-channel 5 - Speed Fading in/out, internal programs

This channel is only active if channel 6 is set to 32 - 223.

Decimal	Hexad.	Percentage	S/F	Feature		
0	255	00	FF	0% 100%	F	Speed with increasing speed

Control-channel 5 - Strobe effect

This channel is only active if channel 6 is set to 0 - 31.

Decimal	Hexad.	Percentage	S/F	Feature		
0	15	00	0F	0% 6%	S	No function
16	255	10	FF	6% 100%	F	Strobe-effect with increasing speed

Control-channel 6 - Fading in/out, internal programs

Decimal	Hexad.	Percentage	S/F	Feature		
0	31	00	1F	0% 12%	S	Neutral
32	63	20	3F	13% 25%	S	Fade in (0 % - 100 %) 7 colors (depending of the control-channels 1 - 3)
64	95	40	5F	25% 37%	S	Fade out (100 % - 0 %) 7 colors (depending of the control-channels 1 - 3)
96	127	60	7F	38% 50%	S	Fade out and fade in (100 % - 0 % - 100 %) 7 colors (depending of the control-channels 1 - 3)
128	159	80	9F	50% 62%	S	Internal program "Fading 7 colors"
160	191	A0	BF	63% 75%	S	Internal program "Switching 3 colors"
192	223	C0	DF	75% 87%	S	Internal program "Switching 7 colors"
224	255	E0	FF	88% 100%	S	Music control

Control-channel 7 - Dimmer

Decimal	Hexad.	Percentage	S/F	Feature		
0	255	00	FF	0% 100%	F	Gradual adjustment of the dimmer intensity from 0 to 100 %

Control-channel 8 - Dimmer speed (step response)

Decimal	Hexad.	Percentage	S/F	Feature		
0	51	00	33	0% 20%	S	Control Board setting dimmer speed (nodE)
52	101	34	65	20% 40%	S	Response characteristics of LEDs
102	152	66	98	40% 60%	S	Response characteristics of halogen lamps, fast
153	203	99	CB	60% 80%	S	Response characteristics of halogen lamps, less fast
204	249	CC	F9	80% 98%	S	Response characteristics of halogen lamps, middle
250	255	FA	FF	98% 100%	S	Response characteristics of halogen lamps, slow

CLEANING AND MAINTENANCE

The outside of the device should be cleaned periodically to remove contaminants such as dust etc. The lenses, in particular, should be clean to ensure that light will be emitted at maximum brightness.

- 1 Disconnect the device from power and allow it to cool before cleaning.
- 2 Clean the surface with a soft lint-free and moistened cloth. Never use alcohol or solvents as these may damage the surface. Make sure that no liquids can enter the device.
- 3 The device must be dry before reapplying power.

There are no serviceable parts inside. Do not open the housing. Do not try to repair the device by yourself as this may result in damage. Maintenance and service operations are only to be carried out by authorized dealers. Should you need any spare parts, please use genuine parts. Should you have further questions, please contact your dealer.

Replacing the fuse

If the fine-wire fuse of the device fuses, only replace the fuse by a fuse of same type and rating.

- 1 Disconnect the device from power and allow it to cool.
- 2 Open the fuse holder of the mains connection with a fitting screwdriver.
- 3 Remove the old fuse from the fuse holder and replace it with a new fuse.
- 4 Carefully push the fuse holder back into its position before reapplying power.

PROTECTING THE ENVIRONMENT



Disposal of old equipment

When to be definitively put out of operation, take the product to a local recycling plant for a disposal which is not harmful to the environment. Devices marked with this symbol must not be disposed of as household waste. Contact your retailer or local authorities for more information. Remove any inserted batteries and dispose of them separately from the product.

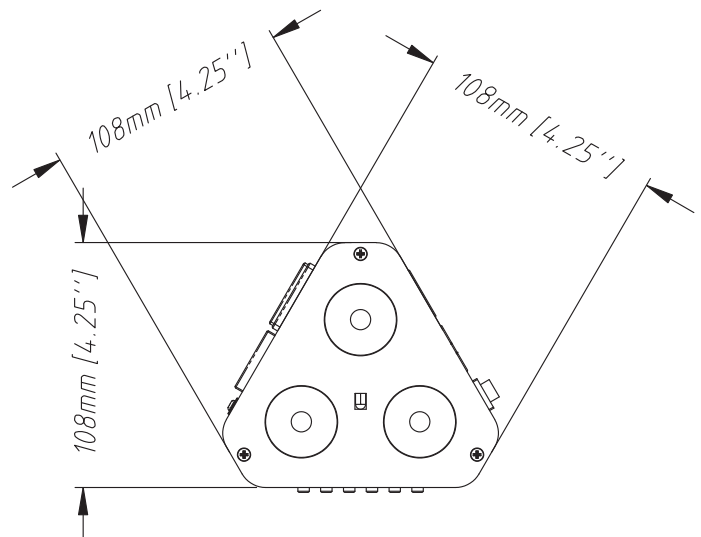
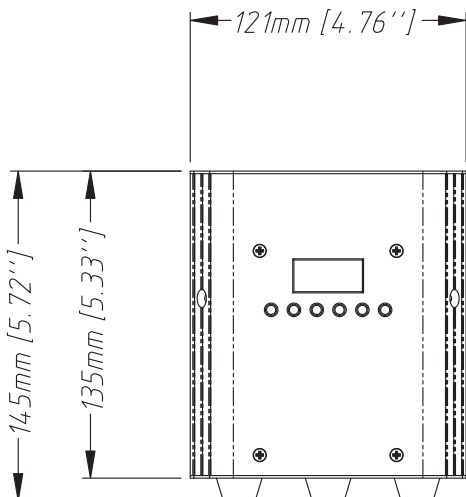


You as the end user are required by law (Battery Ordinance) to return all used batteries/rechargeable batteries. Disposing of them in the household waste is prohibited. You may return your used batteries free of charge to collection points in your municipality and anywhere where batteries/rechargeable batteries are sold. By disposing of used devices and batteries correctly, you contribute to the protection of the environment.

TECHNICAL SPECIFICATIONS

Power supply:	100-240 V AC, 50/60 Hz
Power consumption:	25 W
LED:	3 x high-power 3 W 3in1 TCL RGB (homogenous color mix)
Flash rate:	0 - 23 Hz
DMX channels:	3; 5; 8
DMX input:	1 x 3-pin XLR (M) mounting version
DMX output:	1 x 3-pin XLR (F) mounting version
IP classification:	IP20
Power connection:	Battery/battery pack
	Mains input IEC connector (M) mounting version Power supply cord with safety plug (provided)
Power output:	1 x IEC connector (F) mounting version
Cooling fan:	No, cooling by convection
Control:	Master/slave function
	IR remote control
	DMX
	QuickDMX built-in
	Sound to light via Microphone
	Stand-alone
Beam angle:	11°
Case color:	Black
Carrier frequency:	2,4 GHz
Width:	12,1 cm
Height:	14,5 cm
Depth:	10,8 cm
Weight:	1,27 kg
Battery pack type:	1 x lithium ion 11,1 V, 4400 mAh, 48,84 Wh
Accumulator:	battery operation up to 16h depending on program used
Recharging time:	3h
Maximum ambient temperature T_a :	45° C
Maximum housing temperature T_c :	55° C
Min.distance from flammable surfaces:	0.5 m
Min.distance to lighted object:	0.1 m
Fuse:	F 5 A, 250V

Remote control	
Battery:	1 x Button cell 3.0 V CR2032 lithium manganese built-in



Accessories

EUROLITE SB-4 Soft Bag M	No. 30130501
ROADINGER Flightcase 4x AKKU TL-3 TCL Trusslight	No. 31005111
EUROLITE TPC-10 Coupler, silver	No. 59006856
EUROLITE Safety Bond A 3x600mm up to 5kg, silver	No. 58010310
EUROLITE QuickDMX Wireless Transmitter	No. 70064700
EUROLITE QuickDMX Wireless Transmitter/Receiver	No. 70064703
EUROLITE DMX cable XLR 3pin 3m bk	No. 3022785H
PSSO DMX cable XLR 3pin 3m bk Neutrik	No. 30227810
EUROLITE IR-13 Remote Control	No. 50530568
ROADINGER Flightcase 4x AKKU TL-3 Trusslight QuickDMX with charging function	No. 31005126
EUROLITE Rain Cover for AKKU TL-3 Trusslight QuickDMX	No. 41700502

All information is subject to change without prior notice. © 20.04.2022

eurolite[®]

Eurolite is a brand of Steinigke Showtechnic GmbH Andreas-Bauer-Str. 5 97297 Waldbüttelbrunn Germany
D00125583 Version 1.2 Publ. 20/04/2022

