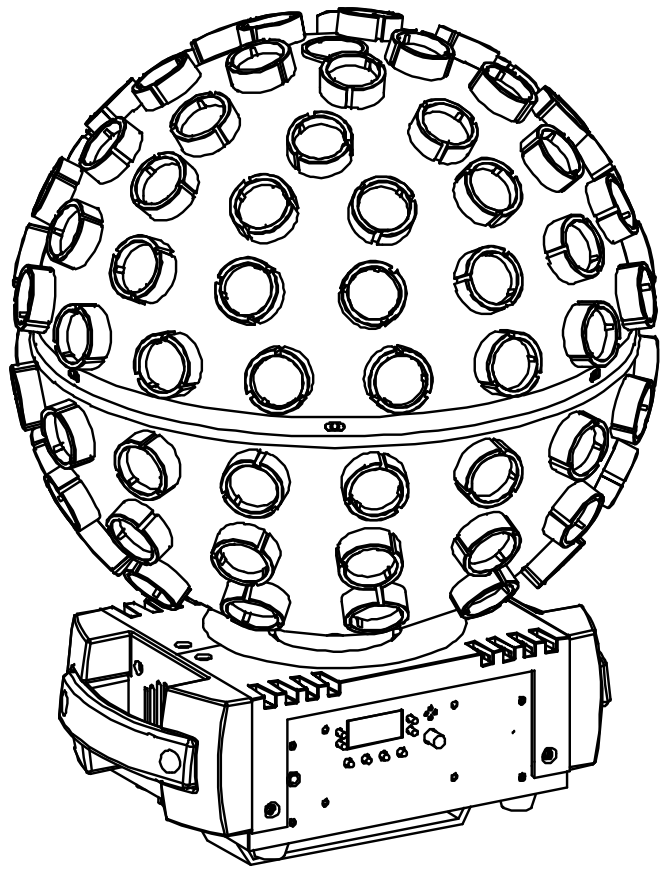


eurolite® **LED B-40**

Laser Beam Effect



**Bedienungsanleitung
User Manual**

eurolite®

LED B-40 Laser Beam Effect

LED-Strahleneffekt mit RGBW-Farbmischung und RG-Laser
LED beam effect with RGBW color mixing and RG laser



2M LASER CLASS



DMX



STAND ALONE



MASTER SLAVE



REMOTE CONTROL



RGBW



STROBE

(optional)
QuickDMX² USB

No. 51741087

No. 51741088

www.eurolite.de

Inhaltsverzeichnis / Table of contents

Deutsch

EINFÜHRUNG	4
<i>Produktmerkmale</i>	4
SICHERHEITSHINWEISE	5
UMWELTSCHUTZ	7
GERÄTEBESCHREIBUNG	8
INSTALLATION	9
ANSCHLÜSSE	10
<i>DMX512-Ansteuerung</i>	10
<i>Drahtlose DMX-Übertragung mit QuickDMX</i>	10
<i>Anschluss ans Netz</i>	11
<i>Stromversorgung von weiteren Geräten</i>	11
BEDIENUNG	11
<i>Bedientasten</i>	11
<i>Menüstruktur</i>	12
<i>Standalone-Betrieb</i>	13
<i>Master/Slave-Betrieb mit mehreren Geräten</i>	13
<i>Fernbedienung IR-16</i>	14
<i>DMX-Betrieb</i>	15
<i>Funktionen im DMX-Betrieb</i>	15
REINIGUNG UND WARTUNG	18
<i>Sicherungswechsel</i>	18
TECHNISCHE DATEN	19
<i>Zubehör</i>	19

English

INTRODUCTION	20
<i>Product features</i>	20
SAFETY INSTRUCTIONS	21
PROTECTING THE ENVIRONMENT	23
DESCRIPTION OF THE DEVICE	24
INSTALLATION	25
CONNECTIONS	26
<i>DMX512 control</i>	26
<i>Wireless DMX transmission with QuickDMX</i>	26
<i>Connection to the mains</i>	27
<i>Power supply of further devices</i>	27
OPERATION	27
<i>Operating buttons</i>	27
<i>Menu structure</i>	28
<i>Stand-alone mode</i>	29
<i>Interconnecting several devices (master/slave operation)</i>	30
<i>Remote control IR-16</i>	30
<i>DMX operation</i>	31
<i>Functions in DMX mode</i>	31
CLEANING AND MAINTENANCE	34
<i>Replacing the fuse</i>	34
TECHNICAL SPECIFICATIONS	35
<i>Accessories</i>	35

Diese Bedienungsanleitung gilt für die Artikelnummern / This user manual is valid for the article numbers:

51741087, 51741088

Das neueste Update dieser Bedienungsanleitung finden Sie im Internet unter:

You can find the latest update of this user manual in the Internet under:

www.eurolite.de

BEDIENUNGSANLEITUNG

eurolite®

LED B-40 Laser Strahleneffekt



GEFAHR! Elektrischer Schlag durch Kurzschluss

Seien Sie besonders vorsichtig beim Umgang mit gefährlicher Netzspannung. Bei dieser Spannung können Sie einen lebensgefährlichen elektrischen Schlag erhalten. Öffnen Sie das Gerät niemals und schützen Sie es vor Feuchtigkeit und Nässe.



Lesen Sie vor der Verwendung des Geräts diese Bedienungsanleitung. Sie erhalten dadurch wichtige Hinweise für den korrekten Betrieb.

Alle Personen, die mit der Aufstellung, Inbetriebnahme, Bedienung, Wartung und Instandhaltung dieses Gerätes zu tun haben, müssen

- entsprechend qualifiziert sein
- diese Bedienungsanleitung genau beachten
- die Bedienungsanleitung als Teil des Produkts betrachten
- die Bedienungsanleitung während der Lebensdauer des Produkts behalten
- die Bedienungsanleitung an jeden nachfolgenden Besitzer oder Benutzer des Produkts weitergeben
- sich die letzte Version der Anleitung im Internet herunterladen

EINFÜHRUNG

Wir freuen uns, dass Sie sich für eines unserer Produkte entschieden haben. Wenn Sie nachfolgende Hinweise beachten, sind wir sicher, dass Sie lange Zeit Freude an Ihrem Kauf haben werden.

Produktmerkmale

LED-Strahleneffekt mit RGBW-Farbmischung und RG-Laser

- 5 leistungsstarke 8-W-RGBW-LEDs (4in1) für beeindruckende Spiegelkugelleffekte
- 2 Laserdioden projizieren tausende rote und grüne Laserstrahlen
- Laserklasse 2M: keine Abnahme oder Bestellung eines Laserschutzbeauftragten erforderlich
- Auto-, Musik-, Master/Slave- und DMX-Modus
- 7 integrierte Showprogramme im Auto- und Musikmodus
- Stufenlose RGBW-Farbmischung, Dimmer und Strobe-Effekte
- Rotationsgeschwindigkeit stufenlos einstellbar
- Musiksteuerung über eingebautes Mikrofon mit einstellbarer Mikrofonempfindlichkeit
- DMX512-Steuerung über jeden handelsüblichen DMX-Controller möglich
- 3, 10 oder 22 DMX-Kanäle wählbar für verschiedene Anwendungsmöglichkeiten
- Adressierung und Einstellungen über Steuereinheit mit 4-stelliger LED-Anzeige
- Bequeme Fernsteuerung per mitgelieferter IR-Fernbedienung EUROLITE IR-16
- Kompatibel zu QuickDMX - das Funk-DMX-System von Eurolite
- Kompatibel zu CRMX von LumenRadio und WDMX von Wireless Solution
- Phantomgespeiste USB-Buchse für QuickDMX-, CRMX- und WDMX-Empfänger (Zubehör)
- Hängende oder stehende Montage möglich
- IEC-Netzanschlüsse zur einfachen Reihenschaltung von bis zu 8 Geräten

SICHERHEITSHINWEISE

**WARNUNG!**

Lesen Sie aufmerksam die Sicherheitshinweise und benutzen Sie das Produkt nur wie in dieser Anleitung beschrieben, damit es nicht versehentlich zu Verletzungen oder Schäden kommt.

Verwendungszweck

- Bei diesem Gerät handelt es sich um einen LED-Laserprojektor, mit dem sich dekorative Lichteffekte erzeugen lassen. Das Gerät ist für professionelle Anwendungen im Bereich der Veranstaltungstechnik vorgesehen (z. B. auf Bühnen). Es ist nicht für die Raumbeleuchtung in Haushalten geeignet.
- Verwenden Sie das Produkt ausschließlich gemäß den hier gegebenen Vorgaben. Bei Schäden, die durch Nichtbeachten dieser Anleitung verursacht werden, erlischt der Garantieanspruch. Für Folgeschäden wird keine Haftung übernommen.
- Bei Sach- oder Personenschäden, die durch unsachgemäße Handhabung oder Nichtbeachten der Sicherheitshinweise verursacht werden, übernehmen wir keine Haftung und es erlischt jeder Garantieanspruch.
- Aus Sicherheitsgründen ist das eigenmächtige Umbauen oder Verändern des Geräts nicht gestattet und hat den Verfall der Garantieleistung zur Folge.


Gefahr durch Elektrizität

- Das Gerät ist nur zur Verwendung im Innenbereich geeignet. Benutzen Sie es nicht im Freien. Setzen Sie es niemals Regen oder Feuchtigkeit aus. Bewahren Sie es nicht in feuchten Räumen auf.
- Um Stromschläge zu vermeiden, niemals irgendeinen Teil des Produkts öffnen. Im Geräteinneren befinden sich keine vom Benutzer zu wartende Teile.
- Schließen Sie das Gerät nur an eine vorschriftsmäßig installierte Steckdose an, deren Spannung und Frequenz mit dem Typenschild des Geräts genau übereinstimmt und die über einen Fehlerstromschutzschalter (FI) abgesichert ist. Wenn der Netzstecker mit einem Schutzkontakt ausgestattet ist, muss er an eine Steckdose mit Schutzleiter angeschlossen werden. Deaktivieren Sie niemals den Schutzleiter eines Netzkabels. Nichtbeachtung kann zu Schäden am Gerät und zu Verletzungen des Benutzers führen.
- Die Steckdose muss gut zugänglich sein, damit Sie im Bedarfsfall den Netzstecker schnell ziehen können.
- Fassen Sie den Netzstecker niemals mit nassen Händen an, da die Gefahr eines Stromschlags besteht.
- Das Netzkabel darf nicht geknickt oder gequetscht werden. Halten Sie es von heißen Oberflächen und scharfen Kanten fern.
- Ziehen Sie den Netzstecker nie am Kabel aus der Steckdose, fassen Sie immer am Stecker an.
- Trennen Sie das Gerät vom Stromnetz bei längerem Nichtgebrauch, bevor Sie es reinigen und wenn Gewitter auftreten.
- Setzen Sie das Gerät keinen hohen Temperaturen, direktem Sonnenlicht, Tropf- oder Spritzwasser, starken Vibrationen sowie hohen mechanischen Beanspruchungen aus. Benutzen Sie das Gerät nicht in tropischem Klima.
- Stellen Sie keine mit Flüssigkeit gefüllten Gegenstände sowie offene Brandquellen wie brennende Kerzen auf oder direkt neben dem Gerät ab.
- Sorgen Sie dafür, dass keine Gegenstände in das Gerät fallen können, insbesondere Metallteile.
- Lassen Sie Reparaturen am Gerät oder am Netzkabel nur von qualifiziertem Fachpersonal durchführen. Reparaturen müssen durchgeführt werden, wenn Sichtbare Schäden am Gerät oder am Netzkabel vorhanden sind, Flüssigkeiten oder Objekte in das Gerät gelangt sind, das Gerät Regen ausgesetzt war, das Gerät heruntergefallen ist oder wenn Funktionsstörungen auftreten.
- Die Reinigung beschränkt sich auf die Oberfläche. Dabei darf keine Feuchtigkeit in Anschlussräume oder an Netzspannung führende Teile gelangen. Wischen Sie das Produkt nur mit einem fusselfreien, angefeuchteten Tuch ab. Niemals Lösungsmittel oder scharfe Reinigungsmittel verwenden.

Gefahr für Kinder und Personen mit eingeschränkter Fähigkeit

- Das Gerät ist kein Spielzeug. Halten Sie es vor Kindern und Haustieren fern. Lassen Sie Verpackungsmaterial nicht achtlos liegen. Betreiben Sie das Gerät nicht unbeaufsichtigt.
- Das Gerät darf nur von Personen benutzt werden, die über ausreichende physische, sensorische und geistige Fähigkeiten sowie über entsprechendes Wissen und Erfahrung verfügen. Andere Personen dürfen das Gerät nur benutzen, wenn sie von einer für ihre Sicherheit zuständigen Person beaufsichtigt oder angeleitet werden.

Warnung vor Verbrennung und Brand

- Der zulässige Umgebungstemperaturbereich (T_a) beträgt -5 bis $+45$ °C. Verwenden Sie das Gerät niemals außerhalb dieses Temperaturbereichs.
- Die Gehäusetemperatur (T_c) kann im Betrieb bis zu 55 °C betragen. Vermeiden Sie den Kontakt mit Personen oder Gegenständen.
- Der Mindestabstand zur beleuchteten Fläche beträgt 100 cm. Der Wert ist am Gerät über das Bildzeichen angegeben: .
- Halten Sie das Gerät vor leicht entflammaren Materialien fern. Platzieren Sie es so, dass im Betrieb eine ausreichende Luftzirkulation gewährleistet ist. Das Gerät muss einen Mindestabstand von 50 cm zu angrenzenden Flächen haben und die Lüftungsöffnungen am Gehäuse dürfen auf keinen Fall abgedeckt werden.

Warnung vor Verletzungen

- Nicht direkt in die Lichtquelle blicken. Personen mit lichtempfindlicher Epilepsie könnten epileptische Anfälle erleiden oder bewusstlos werden.
- Stellen Sie sicher, dass das Gerät fachgerecht und sicher aufgestellt oder befestigt ist und nicht herunterfallen kann. Beachten Sie bei der Installation die gesetzlichen, nationalen Sicherheitsvorschriften insbesondere die Bestimmungen der EN 60598-2-17.
- Versuchen Sie niemals, die Installation selbst vorzunehmen, wenn Sie nicht über eine ausreichende Qualifikation verfügen, sondern beauftragen Sie einen professionellen Installateur. Unsachgemäße Installationen können zu Verletzungen und/oder zur Beschädigung von Eigentum führen.
- Der Hersteller haftet nicht für Schäden, die durch unsachgemäße Installation und unzureichende Sicherheitsvorkehrungen verursacht werden.
- Bei einer Montage über Kopf ist das Gerät immer durch eine zweite Befestigung (z. B. Fangseil oder Fangnetz) zu sichern.
- Während Montage- und Wartungsarbeiten muss der Bereich unterhalb des Geräts abgesperrt sein.
- Bei gewerblicher Nutzung sind die landesspezifischen Unfallverhütungsvorschriften des Verbandes der gewerblichen Berufsgenossenschaften für elektrische Anlagen und Betriebsmittel unbedingt zu beachten.

Vorsicht - Sachschäden

- Schließen Sie das Gerät niemals über einen Dimmer an die Netzspannung an.
- Lichteffekte sind generell nicht für den Dauerbetrieb konzipiert. Längere Betriebszeiten sollten immer durch Pausen unterbrochen werden, um die Lebensdauer des Geräts erhöhen.
- Vermeiden Sie es das Gerät in kurzen Intervallen ein- und auszuschalten. Dadurch reduziert sich die Lebensdauer des Geräts erheblich.
- Nehmen Sie das Gerät niemals gleich in Betrieb, nachdem es starken Temperaturschwankungen ausgesetzt wurde. Das dabei entstehende Kondenswasser kann unter Umständen das Gerät zerstören. Lassen Sie das Gerät ausgeschaltet auf Zimmertemperatur kommen. Warten Sie bis das Kondenswasser verdunstet ist.
- Benutzen Sie die Originalverpackung, um das Gerät bei Transport und Lagerung optimal vor Erschütterungen, Staub und Feuchtigkeit zu schützen.
- Wenn am Gerät ein Etikett mit Seriennummer angebracht ist, darf dieses nicht entfernt werden, da ansonsten der Garantieanspruch erlischt.

Wichtige Hinweise für Lasergeräte



GEFAHR!

Nicht in den Laserstrahl blicken. Den Laserstrahl nicht mit optischen Instrumenten wie Lupen oder Ferngläsern betrachten. Laserstrahlung kann zu Augen- und/oder Hautverletzungen führen. Alle Schutzmaßnahmen für den sicheren Betrieb dieses Lasers müssen unbedingt eingehalten werden.



Unbedingt einzuhaltende Schutzmaßnahmen

- Dieses Gerät beinhaltet einen Laser der Klasse 2M entsprechend der Klassifizierung nach DIN EN 60825-1. Am Gehäuse ist ein entsprechender Warnhinweis angebracht. Die zugängliche Laserstrahlung liegt nur im sichtbaren Spektralbereich (400 nm bis 700 nm). Bei kurzzeitiger Bestrahlungsdauer (max. 0,25 Sekunden) ist die Laserstrahlung jedoch ungefährlich auch für das Auge. Eine längere Bestrahlung wird durch den natürlichen Lidschlussreflex verhindert. Schließen Sie dennoch bewusst die Augen oder wenden Sie sich sofort ab, sollte die Laserstrahlung ins Auge treffen.
- Der Betreiber muss die landesspezifischen Unfallverhütungsvorschriften des Verbandes der gewerblichen Berufsgenossenschaften für elektrische Anlagen und Betriebsmittel beachten. Die entsprechende Unfallverhütungsvorschrift der Berufsgenossenschaft in Deutschland ist die BGV-B2.
- Die Montage, Inbetriebnahme und Bedienung dieses Produkts darf nur durch entsprechend qualifiziertes Fachpersonal und nur unter Berücksichtigung der in der Bedienungsanleitung genannten Anforderungen erfolgen.
- Wenn andere als die hier angegebenen Bedienungs- und Justiereinrichtungen benutzt oder Verfahrensweisen ausgeführt werden, kann dies zu gefährlicher Strahlungsexposition führen!
- Blicken Sie nie in den Laserstrahl und richten Sie ihn niemals auf Personen oder Tiere. Laserstrahlung kann zu Augen- oder Hautverletzungen führen.
- Blicken Sie auf keinen Fall mit optischen Instrumenten (wie z. B. Lupen oder Ferngläsern) in den Laserstrahl. Es besteht Gefahr von Augen- und/oder Hautverletzungen.
- Richten Sie den Laserstrahl niemals auf Spiegel oder andere reflektierende Flächen. Der unkontrolliert abgelenkte Strahl könnte Personen oder Tiere treffen.
- Installieren Sie das Produkt so, dass die Projektionen mit einem Abstand von mindestens 1 Meter zum Publikum stattfinden.
- Kennzeichnen Sie den Anwendungsbereich des Geräts durch Absperrungen oder Warnschilder.
- Achtung Laserdiode! Öffnen oder verändern Sie niemals das Gerät. Eine Veränderung kann zum Austritt gefährlicher Laserstrahlung führen, die die angegebene Leistung um ein vielfaches überschreitet.

UMWELTSCHUTZ



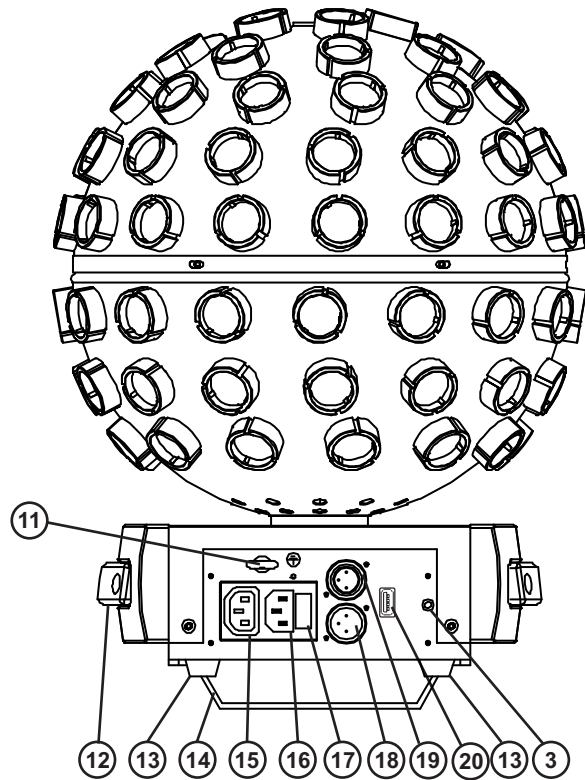
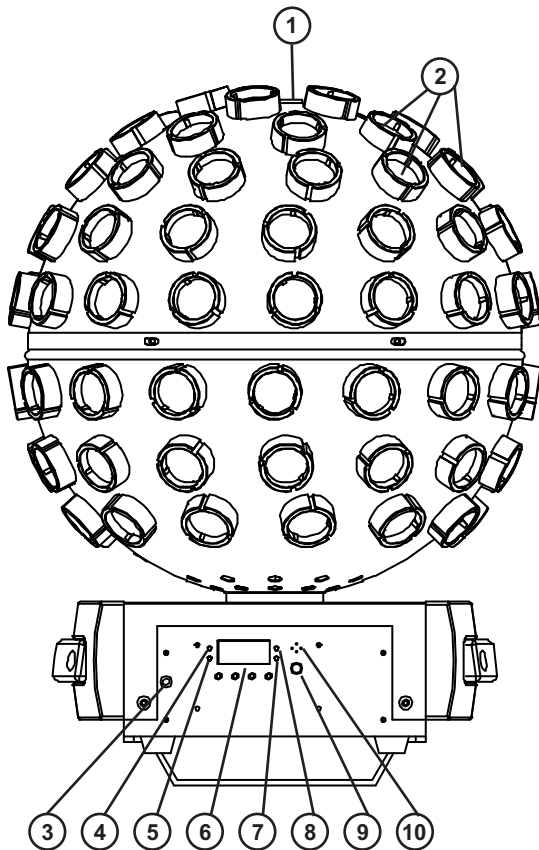
Informationen zur Entsorgung

Bitte übergeben Sie das Gerät bzw. die Geräte am Ende der Nutzungsdauer zur umweltgerechten Entsorgung einem örtlichen Recyclingbetrieb. Geräte, die mit diesem Symbol gekennzeichnet sind, dürfen nicht im Hausmüll entsorgt werden. Für weitere Informationen wenden Sie sich bitte an Ihren Händler oder die zuständige örtliche Behörde. Entnehmen Sie evtl. eingelegte Batterien und entsorgen Sie diese getrennt vom Produkt.



Als Endverbraucher sind Sie durch die Batterieverordnung gesetzlich zur Rückgabe aller gebrauchten Batterien und Akkus verpflichtet. Die Entsorgung über den Hausmüll ist verboten. Verbrauchte Batterien können Sie unentgeltlich bei den Sammelstellen Ihrer Gemeinde und überall, wo Batterien verkauft werden, abgeben. Mit der Verwertung von Altgeräten und der ordnungsgemäßen Entsorgung von Batterien und Akkus leisten Sie einen wichtigen Beitrag zum Schutz unserer Umwelt.

GERÄTEBESCHREIBUNG



- (1) Laseraustrittsöffnung
- (2) RGBW-LEDs
- (3) Infrarotsensoren für die Fernbedienung
- (4) Anzeige für DMX-Betrieb
- (5) Anzeige für Musiksteuerung
- (6) Display mit Bedientasten
- (7) Anzeige für Slave-Betrieb
- (8) Anzeige für Automatikbetrieb
- (9) Drehregler für Mikrofonempfindlichkeit
- (10) Mikrophon

- (11) Fangseilöse
- (12) Griffe
- (13) GummifüÙe
- (14) Omega-Bügel
- (15) Netzausgang
- (16) Netzanschluss
- (17) Sicherungshalter
- (18) DMX-Ausgang
- (19) DMX-Eingang
- (20) USB-Buchse für QuickDMX-Anschluss

INSTALLATION



WARNUNG! Verletzungsgefahr durch Herabfallen

Über Kopf installierte Geräte können beim Herabstürzen erhebliche Verletzungen verursachen! Stellen Sie sicher, dass das Gerät sicher installiert ist und nicht herunterfallen kann. Die Montage darf nur durch eine Fachkraft erfolgen, die mit den Gefahren und den einschlägigen Vorschriften hierfür vertraut ist.

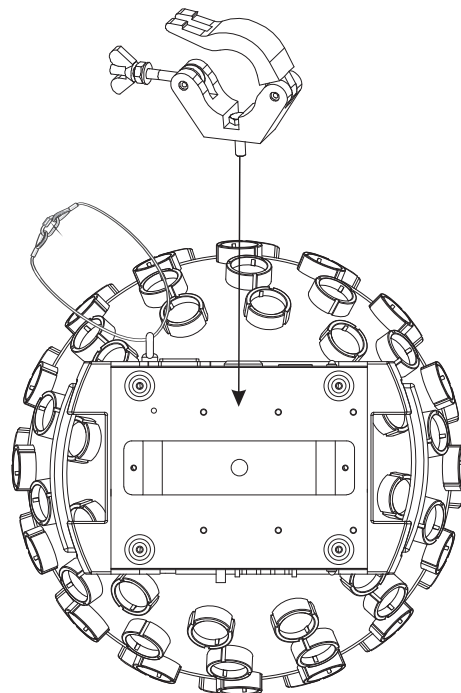


GEFAHR! Verletzung durch Laserstrahlung.

Beachten Sie bei der Montage unbedingt das Kapitel Sicherheitshinweise.

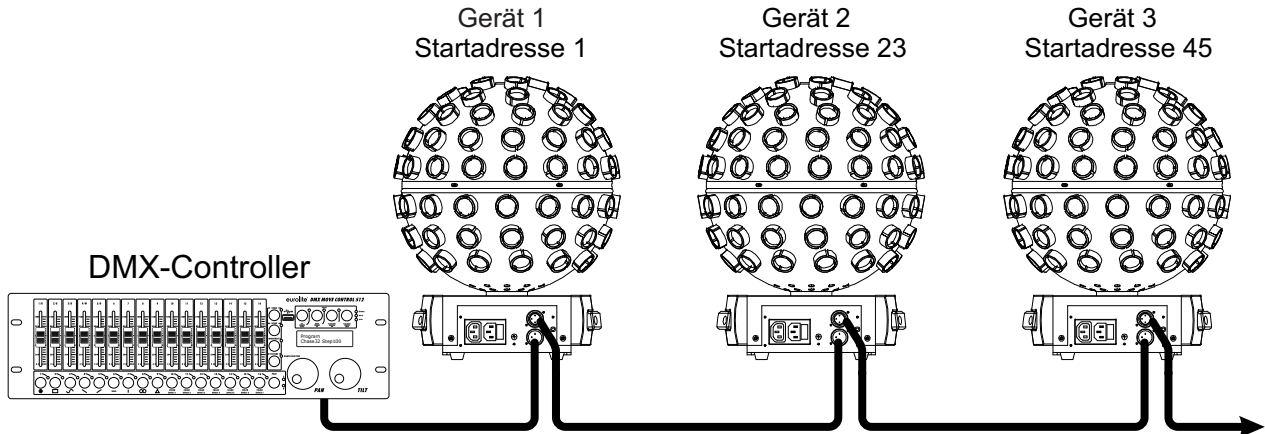
Das Gerät kann auf dem Boden aufgestellt oder an einer Traverse oder einer anderen geeigneten Struktur befestigt werden. Die Montage darf niemals freischwingend erfolgen.

- 1 Die tragende Struktur muss mindestens für das Zehnfache aller montierten Geräte ausgelegt sein.
- 2 Sperren Sie den Arbeitsbereich während der Montage und arbeiten Sie von einer stabilen Plattform aus.
- 3 Verwenden Sie Montagematerial, das für die Struktur geeignet ist und die Last des Geräts tragen kann. Geeignetes Montagematerial finden Sie im Abschnitt „Zubehör“.
- 4 Zur hängenden Installation des Geräts verschrauben Sie einen Haken über eine M10-Schraube und selbstsichernde Mutter mit dem Omega-Bügel. Führen Sie die Schrauben des Omega-Bügels in die dafür vorgesehenen Öffnungen an der Geräteunterseite ein. Drehen Sie die Schrauben mit einem geeigneten Schraubendreher bis zum Anschlag fest.
- 5 Sichern Sie das Gerät mit einem Fangseil oder einer anderen geeigneten Einrichtung zusätzlich ab. Diese zweite Aufhängung muss auf Grundlage der aktuellsten Arbeitsschutzbestimmungen ausreichend dimensioniert und so angebracht sein, dass im Fehlerfall der Hauptaufhängung kein Teil der Installation herabfallen kann. Für die Befestigung eines Fangseils ist eine entsprechende Öse am Gerät montiert. Befestigen Sie das Sicherungsseil so, dass der Fallweg des Geräts nicht mehr als 20 cm betragen kann.
- 6 Überprüfen Sie, ob sich Spiegelkugeln, glänzende Oberflächen etc. im Strahlungsbereich des Lasers befinden. Entfernen Sie vorsichtshalber spiegelnde Gegenstände aus dem Strahlungsbereich bzw. decken Sie sie ab.
- 7 Nach der Montage muss das Gerät regelmäßig gewartet und überprüft werden, um mögliche Korrosion, Verformung und Lockerung zu vermeiden.



ANSCHLÜSSE

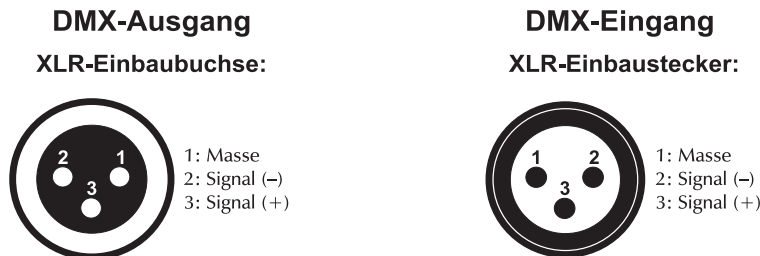
DMX512-Ansteuerung



Für die Ansteuerung des Geräts per DMX512 ist eine Datenverbindung notwendig. Das Gerät verfügt dazu über 3-polige XLR-Anschlüsse. Verbinden Sie den Ausgang Ihres Controllers mit dem DMX-Eingang DMX IN des Geräts über ein DMX-Kabel.

- 1 Verbinden Sie den DMX-Ausgang DMX OUT des Geräts mit dem DMX-Eingang des nächsten Geräts in der Kette. Verbinden Sie immer einen Ausgang mit dem Eingang des nächsten Geräts bis alle Geräte angeschlossen sind.
- 2 Am letzten Gerät muss die DMX-Leitung durch einen Abschlusswiderstand abgeschlossen werden. Dazu wird ein XLR-Stecker in den DMX-Ausgang am letzten Gerät gesteckt, bei dem zwischen Signal (-) und Signal (+) ein 120-Ω-Widerstand eingelötet ist.
- 3 Ab einer Kabellänge von 300 m oder nach 32 angeschlossenen DMX-Geräten sollte das Signal mit Hilfe eines DMX-Aufholverstärkers verstärkt werden, um eine fehlerfreie Datenübertragung zu gewährleisten.

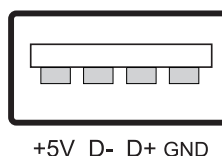
Belegung der XLR-Verbindung:



Drahtlose DMX-Übertragung mit QuickDMX

Das Gerät verfügt über einen weiteren DMX-Eingang für einen QuickDMX-Empfänger (separat erhältliches Zubehör). CRMX- und WDMX-Empfänger sind kompatibel und können ebenfalls verwendet werden. Über den Anschluss lässt sich ein DMX-Steuersignal drahtlos auf das Gerät übertragen, wodurch die aufwändige Verkabelung zum DMX-Lichtsteuergerät entfällt. Der Anschluss ist als USB-Buchse ausgeführt, die die benötigte Betriebsspannung von 5 V für den Empfänger zur Verfügung stellt.

Belegung der USB-Buchse:

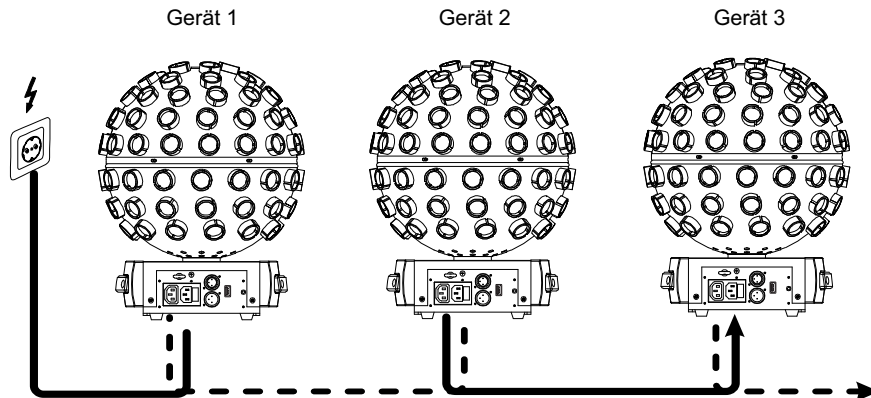


Anschluss ans Netz

Das Gerät verfügt über ein Schaltnetzteil, das eine Netzspannung zwischen 100 und 240 Volt erlaubt.

- 1 Schließen Sie das beiliegende Netzkabel an und stecken den Netzstecker in eine geerdete Schutzkontaktsteckdose ein. Damit ist das Gerät eingeschaltet.
- 2 Zum Ausschalten ziehen Sie den Netzstecker aus der Steckdose.
- 3 Schließen Sie das Gerät nicht über einen Dimmer an die Netzspannung an. Für besseren Bedienkomfort verwenden Sie eine schaltbare Steckdose.

Stromversorgung von weiteren Geräten



Über den Netzausgang POWER OUT können weitere Geräte mit Strom versorgt werden. Zum Zusammenschalten der Geräte, verbinden Sie immer den Ausgang POWER OUT mit dem Eingang POWER IN des nächsten Geräts bis alle Geräte angeschlossen sind. Passende Netzkabel mit Kaltgerätestecker sind optional erhältlich. Auf diese Weise lassen sich bis zu 8 Geräte bei 230/240 Volt Netzspannung und bis zu 4 Geräte bei 110/115 Volt Netzspannung zusammenschalten.

BEDIENUNG

Nach dem Anschluss ans Netz ist das Gerät betriebsbereit. Das Display zeigt die zuletzt eingestellte Betriebsart. Nehmen Sie nun die notwendigen Menüeinstellungen für die jeweilige Betriebsart mit den Bedientasten vor. Auch wenn Sie das Gerät vom Stromnetz trennen, bleiben alle Einstellungen gespeichert. Das Gerät kann entweder im Standalone-Modus über das Bedienfeld und die Fernbedienung EUROLITE IR-16 oder im DMX-gesteuerten Modus über einen handelsüblichen DMX-Controller betrieben werden.

Bedientasten

MENU	Zur Wahl der Betriebsart.
ENTER	Aktiviert den Einstellvorgang eines Menüpunkts oder speichert eine Einstellung.
UP	Erhöht Werte beim Einstellvorgang.
DOWN	Verringert Werte beim Einstellvorgang.

Menüstruktur

Modus		Display		Funktion	
Automatikbetrieb	AUT	P1-7		Showprogramm 1-7	
		S.01-100		Ablaufgeschwindigkeit langsam > schnell	
Musiksteuerung	SOU	Snd1-7		Showprogramm 1-7	
Farbmodus	COL	COLO	rXXX	r000-255	Rote LEDs 0-100%
			GXXX	G000-255	Grüne LEDs 0-100%
			BXXX	B000-255	Blaue LEDs 0-100%
			WXXX	W000-255	Weiße LEDs 0-100%
			SXXX	S0-99	Strobeeffekt LEDs langsam > schnell
				S100	Musikgesteuerter Strobeeffekt LEDs
			L XX	L –	Kein Lasereffekt
				L r	Lasereffekt nur Rot
				L G	Lasereffekt nur Grün
				L rG	Lasereffekt Rot und Grün
			FXXX	F0-99	Strobeeffekt Laser langsam > schnell
				F100	Musikgesteuerter Strobeeffekt
			di-XX	di – A	Automatische Vorwärts- und Rückwärtsrotation
di – r	Vorwärtsrotation				
di - L	Rückwärtsrotation				
MXXX	M0-100	Rotationsgeschwindigkeit langsam > schnell			
DMX-Betrieb	DMX	dXXX	3CH	d001-513	3-Kanal-Modus und Startadresse
			10CH	d001-510	10-Kanal-Modus und Startadresse
			22CH	d001-491	22-Kanal-Modus und Startadresse
Slave-Modus	SLA	Slav		Einstellung für das Slave-Gerät	
Systemeinstellungen	SYS	LEDS	ON	Display-Abschaltung nach 40 Sekunden	
			OFF	Display immer an	
		LEDr	ON	Display-Darstellung invertiert	
			OFF	Display-Darstellung normal	
		irEn	ON	IR-Fernbedienung aktiviert	
			OFF	IR-Fernbedienung deaktiviert	
		REST	YES	Gerät auf Werkseinstellungen zurücksetzen	
			NO	Gerät nicht zurücksetzen	

Standalone-Betrieb

Automatikbetrieb

Im Automatikbetrieb stehen 7 verschiedene Showprogramme zur Verfügung, die mit einer einstellbaren Geschwindigkeit ablaufen.

- 1 Drücken Sie die Taste **MENU** so oft, bis das Display die Betriebsart **AUT** anzeigt. Bestätigen Sie mit der Taste **ENTER**. Wählen Sie das gewünschte Showprogramm (**P001** bis **P007**) mit den Tasten **UP** und **DOWN**. Bestätigen Sie mit der Taste **ENTER**.
- 2 Stellen Sie mit den Tasten **UP** und **DOWN** die Ablaufgeschwindigkeit des Programms von **S.01** (langsam) bis **S.100** (schnell) ein. Bestätigen Sie mit der Taste **ENTER**.

Musiksteuerung

Durch das integrierte Mikrofon lassen sich die integrierten Showprogramme im Rhythmus der Musik (bei deutlichem Bassschlag) optimal mit dem Gerät wiedergeben.

- 1 Drücken Sie die Taste **MENU** so oft, bis das Display die Betriebsart **SOU** anzeigt. Bestätigen Sie mit der Taste **ENTER**. Wählen Sie das gewünschte Showprogramm (**Snd1** bis **Snd7**) mit den Tasten **UP** und **DOWN**. Bestätigen Sie mit der Taste **ENTER**.
- 2 Passen Sie mit dem Regler **SENSITIVITY** die Mikrofonempfindlichkeit an die Lautstärke der Musik an. Bei zu geringer Lautstärke oder fehlendem Bassschlag werden die LEDs und der Laser nach wenigen Sekunden dunkelgeschaltet

Farbmodus

Der Farbmodus **COL** bietet die Möglichkeit, die Farbintensität der LEDs sowie Strobeeffekte, Lasereffekte und die Rotation der Kugel manuell einzustellen.

- 1 Drücken Sie die Taste **MENU** so oft, bis das Display die Betriebsart **COL** anzeigt. Bestätigen Sie mit der Taste **ENTER**.
- 2 Das Display zeigt nun den Buchstaben **R** für die Farbe Rot an und den dazugehörigen Helligkeitswert. Stellen Sie mit den Tasten **UP** und **DOWN** die gewünschte Helligkeit zwischen **r000** und **r255** ein.
- 3 Bestätigen Sie mit der Taste **ENTER**. Jetzt kann die Grundfarbe Grün auf dieselbe Weise eingestellt werden, danach Blau und Weiß.
- 4 Als nächstes lässt sich ein Strobeeffekt für die LEDs mit einer Geschwindigkeit zwischen von **S0** (langsam) bis **S99** (schnell) oder ein musikgesteuerter Strobeeffekt (**S100**) einstellen. Nutzen Sie wieder die Tasten **UP** und **DOWN**, um den gewünschten Wert einzustellen und bestätigen Sie mit **ENTER**.
- 5 Unter dem nächsten Menüpunkt **L XX** lassen sich die Laser aktivieren. Wählen Sie **L –** um beide Laser zu deaktivieren. Mit **L r** wird nur der rote Laser und mit **L G** nur der grüne Laser eingeschaltet. Wählen Sie **L rG** um beide Laser zu aktivieren.
- 6 Mit **F0** (langsam) bis **F99** (schnell) lässt sich ein Strobeeffekt für die Laser einstellen. Wenn der Strobeeffekt über das integrierte Mikrofon gesteuert werden soll, wählen Sie **F100**.
- 7 Unter dem Menüpunkt **di-XX** lässt sich nun die Rotationsrichtung einstellen. Wählen Sie **di-A** für eine automatische Vorwärts- und Rückwärtsrotation, **di-r** für eine Vorwärtsrotation im Uhrzeigersinn oder **di-L** für eine Rückwärtsrotation gegen den Uhrzeigersinn. Bestätigen Sie mit **ENTER**.
- 8 Schließlich lässt sich unter **MXXX** die Rotationsgeschwindigkeit zwischen **M0** (langsam) und **M100** (schnell) einstellen. Bestätigen Sie mit **ENTER**.

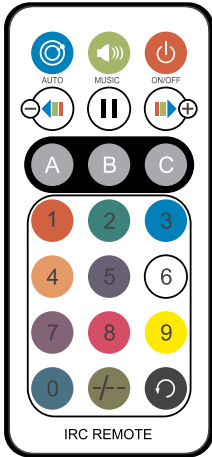
Master/Slave-Betrieb mit mehreren Geräten

Es lassen sich mehrere Geräte zusammenschalten (max. 32). Das Hauptgerät (Master) kann dann alle Nebengeräte (Slave) synchron steuern ohne die Notwendigkeit eines DMX-Controllers. Die Geräte müssen auf die jeweilige Betriebsart eingestellt werden.

- 1 Konfigurieren Sie zuerst alle Slave-Geräte vor dem Anschluss an das Master-Gerät. Drücken Sie dazu die Taste **MENU** so oft, bis das Display **SLA** anzeigt. Bestätigen Sie mit der Taste **ENTER**.
- 2 Verbinden Sie den DMX-Ausgang des Master-Geräts mit dem DMX-Eingang des ersten Slave-Geräts. Verbinden Sie dann den DMX-Ausgang des ersten Slave-Geräts mit dem DMX-Eingang des zweiten Slave-Geräts usw., bis alle Geräte in einer Kette angeschlossen sind. Das Master-Gerät muss das erste Gerät in der Kette sein. Der DMX-Eingang darf nicht an einen DMX-Controller angeschlossen sein.
- 3 Wählen Sie am Master-Gerät die gewünschte Betriebsart. Die zusammenschalteten Geräte arbeiten nun synchron.

Fernbedienung IR-16

Das Gerät muss für die Ansteuerung per Fernbedienung aktiviert werden. Wählen Sie dazu im Menüpunkt **irEn** die Einstellung **on**. Mit der Fernbedienung lassen sich die integrierten Showprogramme im Automatikbetrieb oder im musikgesteuerten Betrieb anwählen sowie der manuelle Farbmodus. Durch mehrfaches Drücken der Tasten wird zwischen den Programmen umgeschaltet. Das Display zeigt die aktuelle Einstellung an. Halten Sie beim Betätigen einer Taste die Fernbedienung immer in Richtung des Sensors auf der Gerätevorder- oder -rückseite. Zwischen Fernbedienung und Sensor muss Sichtverbindung bestehen. Die Fernbedienung funktioniert nur im Standalone-Betrieb, sie kann nicht im DMX- oder Slave-Betrieb verwendet werden.

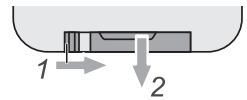


Taste	Funktion
	Ein/aus
	Automatikprogramme 1-7 durchschalten
	Musikgesteuerte Programme 1-7 durchschalten
	Pause / Play
	Ablaufgeschwindigkeit für den Automatikbetrieb verringern
	Ablaufgeschwindigkeit für den Automatikbetrieb erhöhen
A - C	Keine Funktion
0 - 9	Rotationsgeschwindigkeit für den Automatikbetrieb einstellen: 0 = langsam, 9 = schnell
	Wechsel zwischen Automatikbetrieb und Musiksteuerung
	Keine Funktion

Batterie

Die Fernbedienung wird mit eingesetzter Batterie geliefert. Damit die Batterie während der Lagerung nicht entladen werden kann, befindet sich eine Isolierfolie zwischen der Batterie und den Batteriekontakten. Ziehen Sie vor dem ersten Betrieb die Folie auf der Rückseite der Fernbedienung aus dem Batteriehalter heraus. Anderenfalls ist die Fernbedienung nicht funktionstüchtig.

Lässt die Reichweite der Fernbedienung nach ist die Batterie verbraucht und muss ausgetauscht werden. Drücken Sie dazu auf der Rückseite der Fernbedienung den kleinen Riegel mit der Kerbe nach rechts und ziehen Sie gleichzeitig den Batteriehalter heraus. Für den Betrieb der Fernbedienung wird eine 3-V-Knopfzelle Typ CR 2025 benötigt. Achten Sie beim Einsetzen darauf, dass der Pluspol der Knopfzelle im Halter nach oben zeigt.



DMX-Betrieb

Anzahl der DMX-Kanäle und DMX-Startadresse einstellen

Für den Betrieb über einen Controller mit DMX512-Protokoll verfügt das Gerät über 22 Steuerkanäle. Es kann aber auch in einen Modus mit 3 oder 10 Kanälen umgeschaltet werden, wenn andere Funktionen benötigt werden. Damit das Gerät vom Controller angesteuert werden kann, muss außerdem die DMX-Startadresse eingestellt werden. Die Startadresse ist abhängig von Ihrem DMX-Controller. Lesen Sie hierzu die Dokumentation des Controllers.

- 1 Drücken Sie die Taste **MENU** so oft, bis das Display **DMX** anzeigt. Bestätigen Sie mit der Taste **ENTER**.
- 2 Als Nächstes zeigt das Display **dXXX** an, bitte bestätigen Sie mit der Taste **ENTER**.
- 3 Das Display zeigt nun **3 CH** (3 DMX-Kanäle), **10 CH** (10 DMX-Kanäle) oder **22 CH** (22 DMX-Kanäle) an. Wählen Sie mit den Tasten **UP** und **DOWN** den gewünschten DMX-Kanal-Modus. Bestätigen Sie mit der Taste **ENTER**.
- 4 Das Menü für die DMX-Startadresse wird aufgerufen **XXX**. Stellen die Adresse mit den Tasten **UP** und **DOWN** ein und bestätigen Sie mit der Taste **ENTER**.
- 5 Beim Empfang von DMX-Steuersignalen leuchtet ein Punkt im Display. Fehlen die Steuersignale, blinkt der Punkt. Zusätzlich leuchtet die rote LED-Anzeige neben dem Display und zeigt damit den DMX-Betrieb an.

Hinweis: Bitte vergewissern Sie sich, dass sich die Steuerkanäle nicht mit anderen Geräten überlappen, damit das Gerät korrekt und unabhängig von anderen Geräten in der DMX-Verbindung funktioniert. Werden mehrere Geräte auf eine Adresse definiert, arbeiten sie synchron.

Funktionen im DMX-Betrieb

3-Kanal-Modus

Kanal	Wert	Funktion
1 Automatikprogramme/ musikgesteuerte Programme	000 – 005	Keine Funktion
	006 – 040	Programm 1
	041 – 076	Programm 2
	077 – 112	Programm 3
	113 – 148	Programm 4
	149 – 184	Programm 5
	185 – 220	Programm 6
	221 – 255	Programm 7
2 Geschwindigkeit/ Musiksteuerung	000 – 250	Zunehmende Geschwindigkeit der Automatikprogramme
	251 – 255	Musiksteuerung
3 Rotation	000 – 000	Keine Funktion
	001 – 127	Rückwärtsrotation mit zunehmender Geschwindigkeit
	128 – 128	Stopp
	129 – 255	Vorwärtsrotation mit zunehmender Geschwindigkeit

10-Kanal-Modus

Kanal	Wert	Funktion		
1	000 – 255	Intensitätseinstellung der roten LEDs (0 – 100%)		
2	000 – 255	Intensitätseinstellung der grünen LEDs (0 – 100%)		
3	000 – 255	Intensitätseinstellung der blauen LEDs (0 – 100%)		
4	000 – 255	Intensitätseinstellung der weißen LEDs (0 – 100%)		
5 Farbvoreinstellungen	000 – 005	Keine Funktion		
		LED-Gruppe 1	LED-Gruppe 2	LED-Gruppe 3
	006 – 015	Rot	Rot	Rot
	016 – 026	Grün	Grün	Grün
	027 – 037	Blau	Blau	Blau
	038 – 048	Weiß	Weiß	Weiß
	049 – 059	Rot	Grün	Blau
	060 – 070	Rot	Grün	Weiß
	071 – 081	Rot	Blau	Weiß
	082 – 092	Grün	Blau	Weiß
	093 – 103	Rot/Grün	Rot/Blau	Rot/Weiß
	104 – 114	Grün/Rot	Grün/Blau	Grün/Weiß
	115 – 125	Blau/Rot	Blau/Grün	Blau/Weiß
	126 – 136	Weiß/Rot	Weiß/Grün	Weiß/Blau
	137 – 147	Rot/Grün	Rot/Grün	Rot/Grün
	148 – 158	Rot/Blau	Rot/Blau	Rot/Blau
	159 – 169	Rot/Weiß	Rot/Weiß	Rot/Weiß
	170 – 180	Grün/Blau	Grün/Blau	Grün/Blau
	181 – 191	Grün/Weiß	Grün/Weiß	Grün/Weiß
	192 – 202	Blau/Weiß	Blau/Weiß	Blau/Weiß
203 – 213	Rot/Grün/Blau	Rot/Grün/Blau	Rot/Grün/Blau	
214 – 224	Rot/Grün/Weiß	Rot/Grün/Weiß	Rot/Grün/Weiß	
225 – 235	Grün/Blau/Weiß	Grün/Blau/Weiß	Grün/Blau/Weiß	
236 – 246	Rot/Grün/Blau	Grün/Blau/Weiß	Rot/Grün/Weiß	
247 – 255	Rot/Grün/Blau/Weiß	Rot/Grün/Blau/Weiß	Rot/Grün/Blau/Weiß	
6 Masterdimmer	000 – 255	Gesamthelligkeit (0 – 100%)		
7 Strobe – LEDs	000 – 005	Keine Funktion		
	006 – 250	Strobe-Frequenz mit zunehmender Geschwindigkeit		
	251 – 255	Musikgesteuerter Strobe		
8 Laser	000 – 005	Keine Funktion		
	006 – 046	Laser Rot		
	047 – 087	Laser Grün		
	088 – 128	Laser Rot + Grün		
	129 – 169	Laser Rot Strobe + Grün		
	170 – 210	Laser Rot + Grün Strobe		
	211 – 255	Laser Rot + Grün Strobe im Wechsel		
9 Strobe – Laser	000 – 005	Keine Funktion		
	006 – 250	Strobe-Frequenz mit zunehmender Geschwindigkeit		
	251 – 255	Musikgesteuerter Strobe		
10 Rotation	000 – 000	Keine Funktion		
	001 – 127	Rückwärtsrotation mit zunehmender Geschwindigkeit		
	128 - 128	Stopp		
	129 - 255	Vorwärtsrotation mit zunehmender Geschwindigkeit		

22-Kanal-Modus

Kanal	Wert	Funktion		
1	000 – 255	Intensitätseinstellung der roten LEDs (0 – 100%)		
	000 – 255	Intensitätseinstellung der grünen LEDs (0 – 100%)		
	000 – 255	Intensitätseinstellung der blauen LEDs (0 – 100%)		
	000 – 255	Intensitätseinstellung der weißen LEDs (0 – 100%)		
5 Strobe LED-Gruppe 1	000 – 005	Keine Funktion		
	006 – 250	Strobe-Frequenz mit zunehmender Geschwindigkeit		
	251 – 255	Musikgesteuerter Strobe		
6	000 – 255	Intensitätseinstellung der roten LEDs (0 – 100%)		
	000 – 255	Intensitätseinstellung der grünen LEDs (0 – 100%)		
	000 – 255	Intensitätseinstellung der blauen LEDs (0 – 100%)		
	000 – 255	Intensitätseinstellung der weißen LEDs (0 – 100%)		
10 Strobe LED-Gruppe 2	000 – 005	Keine Funktion		
	006 – 250	Strobe-Frequenz mit zunehmender Geschwindigkeit		
	251 – 255	Musikgesteuerter Strobe		
11	000 – 255	Intensitätseinstellung der roten LEDs (0 – 100%)		
	000 – 255	Intensitätseinstellung der grünen LEDs (0 – 100%)		
	000 – 255	Intensitätseinstellung der blauen LEDs (0 – 100%)		
	000 – 255	Intensitätseinstellung der weißen LEDs (0 – 100%)		
15 Strobe LED-Gruppe 3	000 – 005	Keine Funktion		
	006 – 250	Strobe-Frequenz mit zunehmender Geschwindigkeit		
	251 – 255	Musikgesteuerter Strobe		
16 Farbvoreinstellungen	000 – 005	Keine Funktion		
		LED-Gruppe 1	LED-Gruppe 2	LED-Gruppe 3
	006 – 015	Rot	Rot	Rot
	016 – 026	Grün	Grün	Grün
	027 – 037	Blau	Blau	Blau
	038 – 048	Weiß	Weiß	Weiß
	049 – 059	Rot	Grün	Blau
	060 – 070	Rot	Grün	Weiß
	071 – 081	Rot	Blau	Weiß
	082 – 092	Grün	Blau	Weiß
	093 – 103	Rot/Grün	Rot/Blau	Rot/Weiß
	104 – 114	Grün/Rot	Grün/Blau	Grün/Weiß
	115 – 125	Blau/Rot	Blau/Grün	Blau/Weiß
	126 – 136	Weiß/Rot	Weiß/Grün	Weiß/Blau
	137 – 147	Rot/Grün	Rot/Grün	Rot/Grün
	148 – 158	Rot/Blau	Rot/Blau	Rot/Blau
	159 – 169	Rot/Weiß	Rot/Weiß	Rot/Weiß
	170 – 180	Grün/Blau	Grün/Blau	Grün/Blau
	181 – 191	Grün/Weiß	Grün/Weiß	Grün/Weiß
	192 – 202	Blau/Weiß	Blau/Weiß	Blau/Weiß
	203 – 213	Rot/Grün/Blau	Rot/Grün/Blau	Rot/Grün/Blau
214 – 224	Rot/Grün/Weiß	Rot/Grün/Weiß	Rot/Grün/Weiß	
225 – 235	Grün/Blau/Weiß	Grün/Blau/Weiß	Grün/Blau/Weiß	
236 – 246	Rot/Grün/Blau	Grün/Blau/Weiß	Rot/Grün/Weiß	
247 – 255	Rot/Grün/Blau/Weiß	Rot/Grün/Blau/Weiß	Rot/Grün/Blau/Weiß	

17 Masterdimmer	000 – 255	Gesamthelligkeit (0 – 100%)
18 Laser	000 – 005	Keine Funktion
	006 – 046	Laser Rot
	047 – 087	Laser Grün
	088 – 128	Laser Rot + Grün
	129 – 169	Laser Rot Strobe + Grün
	170 – 210	Laser Rot + Grün Strobe
	211 – 255	Laser Rot + Grün Strobe im Wechsel
19 Strobe – Laser	000 – 005	Keine Funktion
	006 – 250	Strobe-Frequenz mit zunehmender Geschwindigkeit
	251 – 255	Musikgesteuerter Strobe
20 Automatik- programme/ musikgesteuerte Programme	000 – 005	Keine Funktion
	006 – 040	Programm 1
	041 – 076	Programm 2
	077 – 112	Programm 3
	113 – 148	Programm 4
	149 – 184	Programm 5
	185 – 220	Programm 6
	221 – 255	Programm 7
21 Geschwindigkeit/ Musiksteuerung	000 – 250	Zunehmende Geschwindigkeit der Automatikprogramme
	251 – 255	Soundsteuerung
22 Rotation	000 – 000	Keine Funktion
	001 – 127	Rückwärtsrotation mit zunehmender Geschwindigkeit
	128 – 128	Stopp
	129 – 255	Vorwärtsrotation mit zunehmender Geschwindigkeit

REINIGUNG UND WARTUNG

Das Gerät sollte äußerlich in regelmäßigen Abständen von Verunreinigungen wie Staub usw. gereinigt werden. Insbesondere die Linsen sollten sauber sein, damit das Licht mit maximaler Helligkeit abgestrahlt werden kann.

- 1 Trennen Sie das Gerät vom Netz und lassen Sie es abkühlen, bevor Sie mit der Reinigung beginnen.
- 2 Reinigen Sie die Oberflächen mit einem fusselfreien, angefeuchteten Tuch. Verwenden Sie auf keinen Fall Alkohol oder irgendwelche Lösungsmittel, da sonst die Gehäuseoberflächen beschädigt werden könnten. Vermeiden Sie unbedingt das Eindringen von Nässe oder Feuchtigkeit in das Gerät.
- 3 Das Gerät muss trocken sein, bevor Sie es wieder einschalten.

Im Geräteinneren befinden sich keine zu wartenden Teile. Öffnen Sie das Gehäuse nicht. Unternehmen Sie keine Reparaturversuche, da dies ein Sicherheitsrisiko darstellt. Wartungs- und Servicearbeiten sind ausschließlich dem autorisierten Fachhandel vorbehalten. Sollten einmal Ersatzteile benötigt werden, verwenden Sie bitte nur Originalersatzteile. Sollten Sie noch weitere Fragen haben, wenden Sie sich bitte an Ihren Fachhändler.

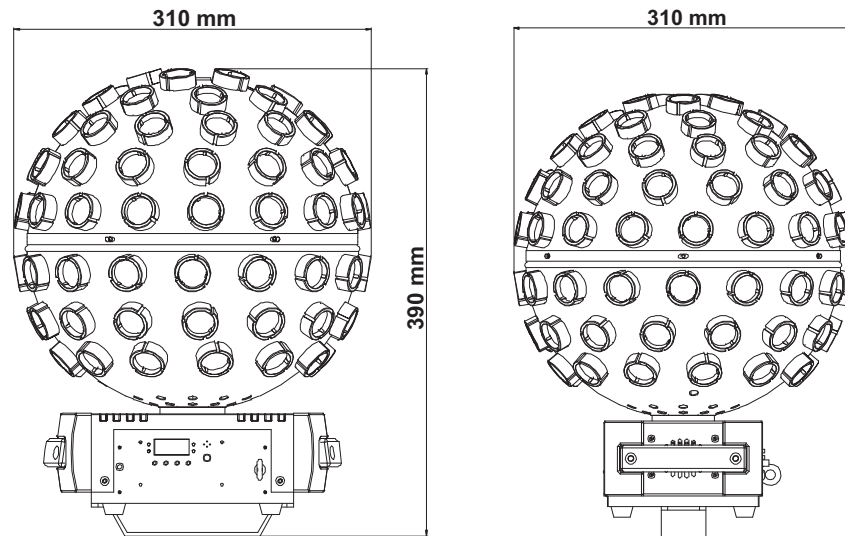
Sicherungswechsel

Wenn die Feinsicherung des Geräts defekt ist, ersetzen Sie diese durch eine Sicherung gleichen Typs.

- 1 Trennen Sie das Gerät vom Netz und lassen Sie es abkühlen.
- 2 Öffnen Sie den Sicherungshalter am Netzanschluss mit einem passenden Schraubendreher.
- 3 Entfernen Sie die defekte Sicherung aus dem Sicherungshalter und setzen Sie die neue Sicherung ein.
- 4 Setzen Sie den Sicherungshalter wieder im Gehäuse ein. Danach kann das Gerät wieder mit dem Netz verbunden werden.

TECHNISCHE DATEN

Spannungsversorgung:	100-240 V AC, 50/60 Hz
Gesamtanschlusswert:	65 W
Schutzart:	IP20
Stromanschluss:	Stromeinspeisung Kaltgeräte (M) Einbauversion Stromanschlusskabel mit Schutzkontaktstecker (mitgeliefert)
Stromausgang:	1 x Kaltgeräte (W) Einbauversion
Sicherung:	5 x 20 mm T träge, 1 A Sicherung auswechselbar
LED:	5 x high-power 8 W 4in1 QCL RGBW
Blitzrate:	0 - 20 Hz
Laserklasse:	Klasse 2M
Lasermodul:	G grün 40 mW 532nm R rot 100 mW 650nm
DMX-Kanäle:	3; 10; 22
Lüfter:	Ja Kopf Ja Base
Ansteuerung:	IR-Fernbedienung; Stand-alone; Musiksteuerung über Mikrofon; DMX; Master/Slave Funktion; LED PC-Control 512; EASY SHOW; QuickDMX über USB (optional); W-DMX by Wireless Solution über USB (optional); CRMX by LumenRadio über USB (optional)
Gehäusefarbe:	Schwarz: Art.Nr. 51741087 Weiß: Art.Nr. 51741088
Maße:	Breite: 31 cm Tiefe: 31 cm Höhe: 39 cm
Gewicht:	4,30 kg



Zubehör

EUROLITE QuickDMX USB Funksender/Empfänger	Best.-Nr. 70064704
EUROLITE TPC-10 Klammer, silber	Best.-Nr. 59006856
EUROLITE Sicherungsseil A 3x600mm bis 5kg, silber	Best.-Nr. 58010310
EUROLITE DMX Kabel XLR 3pol 3m schwarz	Best.-Nr. 3022785H
PSSO DMX Kabel XLR 3pol 3m schwarz Neutrik	Best.-Nr. 30227810
OMNITRONIC Kaltgeräte Verlängerung 3x1,0 3m schwarz	Best.-Nr. 30235201
EUROLITE IR-16 Fernbedienung	Best.-Nr. 51918203
EUROLITE Omega-Bügel 29	Best.-Nr. 51786542
ROADINGER Flightcase 1x B-40 HCL/Laser	Best.-Nr. 31005193
EUROLITE SB-10 Soft-Bag	Best.-Nr. 30130500

Technische Änderungen ohne vorherige Ankündigung und Irrtum vorbehalten. © 16.03.2022

USER MANUAL

eurolite®

LED B-40 Laser Beam Effect


DANGER! Electric shock caused by short-circuit

Be careful with your operations. With a dangerous voltage you can suffer a dangerous electric shock when touching the wires. Never open the housing. Keep the device away from rain and moisture.



Please read these instructions carefully before using the product. They contain important information for the correct use of the product.

Every person involved with the installation, operation and maintenance of this device has to

- be qualified
- follow the instructions of this manual
- consider this manual to be part of the total product
- keep this manual for the entire service life of the product
- pass this manual on to every further owner or user of the product
- download the latest version of the user manual from the Internet

INTRODUCTION

Thank you for having chosen one of our products. If you follow the instructions given in this manual, we are sure that you will enjoy this device for a long period of time.

Product features

LED beam effect with RGBW color mixing and RG laser

- 5 high-power 8 W RGBW LEDs (4in1) for dynamic mirror ball effects
- 2 laser diodes project thousands of red and green laser beams
- Laser class 2M: does not require additional protective measures or appointment of a laser safety officer
- Auto, music, master/slave and DMX mode
- 7 built-in auto and music show programs
- Stepless RGBW color blend, dimmer and strobe effects
- Rotation speed variably adjustable
- Sound-control via built-in microphone with adjustable microphone sensitivity
- DMX512 control possible via any commercial DMX controller
- 3, 10 or 22 DMX channels selectable for various applications
- Addressing and setting via control panel with 4-digit LED display
- Convenient wireless control via included IR remote control EUROLITE IR-16
- Supports QuickDMX - the wireless DMX system by Eurolite
- Compatible with CRMX by LumenRadio und WDMX by Wireless Solution
- Built-in phantom-powered USB port for QuickDMX, CRMX and WDMX receivers (accessory)
- Hanging or standing installation possible
- IEC terminals for power linking up to 8 units

SAFETY INSTRUCTIONS

**WARNING!**

Please read the safety warnings carefully and only use the product as describe in this manual to avoid accidental injury or damage.

Intended use

- This device is an LED laser projector for creating decorative lighting effects. This device is designed for professional use in the field of event technology, e.g. on stage. It is not suitable for household lighting.
- Only use the device according to the instructions given herein. Damages due to failure to follow these operating instructions will void the warranty! We do not assume any liability for any resulting damage.
- We do not assume any liability for material and personal damage caused by improper use or non-compliance with the safety instructions. In such cases, the warranty/guarantee will be null and void.
- Unauthorized rebuilds or modifications of the device are not permitted for reasons of safety and render the warranty invalid.

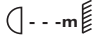
Danger due to electricity

- The device is suitable for indoor use only. Do not use it outdoors. Never expose it to rain or moisture. Do not store it in rooms exposed to moisture.
- To reduce the risk of electric shock, do not open any part of the device. There are no serviceable parts inside the device.
- Only connect the device to a properly installed mains outlet. The outlet must be protected by residual current breaker (RCD). The voltage and frequency must exactly be the same as stated on the device. If the mains cable is equipped with an earthing contact, then it must be connected to an outlet with a protective ground. Never defeat the protective ground of a mains cable. Failure to do so could result in damage to the device and possibly injure the user.
- The mains outlet must be easily accessible so that you can unplug the device quickly if need be.
- Never touch the mains plug with wet or damp hands. There is the risk of potentially fatal electric shock.
- The mains cable must not be bent or squeezed. Keep it away from hot surfaces or sharp edges.
- Never pull the mains cable to disconnect the mains plug from the mains outlet, always seize the plug.
- Unplug the device during lighting storms, when unused for long periods of time or before cleaning.
- Do not expose the device to any high temperatures, direct sunlight, dripping or splashing water, strong vibrations or heavy mechanical stress.
- Do not place any objects filled with liquids on the device.
- Do not place any open sources of fire, such as burning candles, on or directly next to the device.
- Make sure that objects cannot fall into the device, in particular metal parts.
- Only have repairs to the device or its mains cable carried out by qualified service personnel. Repairs are required when the device or the mains cable is visibly damaged, liquid has been spilled or objects have fallen into the device; when the device has been exposed to rain or moisture, has been dropped or malfunctions occur.
- Cleaning of the device is limited to the surface. Make sure that moisture does not come into contact with any areas of the terminal connections or mains voltage control parts. Only wipe off the product with a soft lint-free and moistened cloth. Never use solvents or aggressive detergents.

Danger to children and people with restricted abilities

- This product is not a toy. Keep it out of the reach of children and pets. Do not leave packaging material lying around carelessly. Never leave this device running unattended.
- This device may be used only by persons with sufficient physical, sensorial, and intellectual abilities and having corresponding knowledge and experience. Other persons may use this device only if they are supervised or instructed by a person who is responsible for their safety.

Warning – risk of burns and fire

- The admissible ambient temperature range (T_a) is -5 to $+45^{\circ}\text{C}$. Do not operate the device outside of this temperature range.
- The housing temperature (T_c) can be up to 55°C during use. Avoid contact by persons and materials.
- Do not illuminate surfaces within 100 cm of the device. This value is indicated on the device by the  symbol.
- Do not use the device near highly flammable materials. Always place the device at a location where sufficient air circulation is ensured. Leave 50 cm of free space around the device. Never cover the air vents of the housing.
- Only operate the device in moderate climate, never in tropical climate.

Warning – risk of injuries

- Do not look directly at the light source. Persons with light-sensitive epilepsy may suffer from epileptic seizures or fall unconscious.
- Make sure that the product is set up or installed safely and expertly and prevented from falling down. Comply with the standards and rules that apply in your country, in particular EN 60598-2-17.
- If you lack the qualification, do not attempt the installation yourself, but instead use a professional installer. Improper installation can result in bodily injury and or damage to property.
- The manufacturer cannot be made liable for damages caused by incorrect installations or insufficient safety precautions.
- For overhead use, always secure the device with a secondary safety attachment such as a safety bond or safety net.
- Make sure that the area below the installation place is blocked when rigging, derigging or servicing the device.
- For commercial use the country-specific accident prevention regulations of the government safety organization for electrical facilities must be complied with at all times.

Caution – material damage

- This device must not be connected to the mains voltage by means of a dimmer.
- Lighting effects are not designed for permanent operation. Consistent operation breaks will ensure that the device will serve you for a long time without defects.
- Never switch the device on and off at short intervals. This will considerably reduce the service life of the device.
- If the device has been exposed to drastic temperature fluctuation, do not switch it on immediately. The resulting condensation may destroy the device. Allow the device to reach room temperature before connecting it. Wait until the condensation has evaporated.
- Please use the original packaging to protect the device against vibration, dust and moisture during transportation or storage.
- If a serial number label is affixed to the device, do not remove the label as this would make the guarantee void.

Important information for laser products



DANGER!

Avoid direct eye exposure. Never view directly with optical instruments (e.g. magnifying lens or telescope). Laser radiation can cause eye damage and/or skin damage. All protective measures for a safe operation of this laser must be applied.



Safety measures which must be observed

- This device includes a class 2M laser according to the EN 60825-1. The accessible laser radiation is exclusively within the visible spectral range (400 nm to 700 nm). However, a short-term exposure (max. 0.25 seconds) is not hazardous to the eye. A longer exposure is prevented by the natural eyelid closing reflex. Nevertheless, close your eyes or turn away immediately if the laser beam hits the eye. The corresponding warning is attached to the housing.
- The operator must comply with the country-specific accident prevention regulations of the government safety organization for electrical facilities.
- The corresponding accident prevention regulation of the accident prevention and insurance association in Germany is BGV-B2.
- This product must only be mounted, commissioned and operated by suitably qualified specialist personnel and only under observance of the requirements stated in the operating instructions.
- The use of operating and adjustment equipment and procedures other than those indicated here can lead to dangerous exposure to radiation.
- Do not stare into the laser beam and do not aim the laser at another person or animals. Laser radiation may result in injuries to the eyes or skin.
- Do not look into the laser beam with optical instruments (e.g. magnifying glasses or binoculars) under any circumstances. Laser radiation can cause eye damage and/or skin damage.
- Do not point the laser beam at mirrors or other reflective surfaces. The uncontrolled, reflected beam may strike people or animals.
- Always set up and install the unit so that a minimum distance of 1 m is kept between the laser light and the audience.
- Mark the area where this laser equipment is used by means of barriers and warning signs etc.
- Caution laser diode! Do not open or modify the unit. A modification can result in a more hazardous laser radiation which considerably deviates from the specified values.

PROTECTING THE ENVIRONMENT



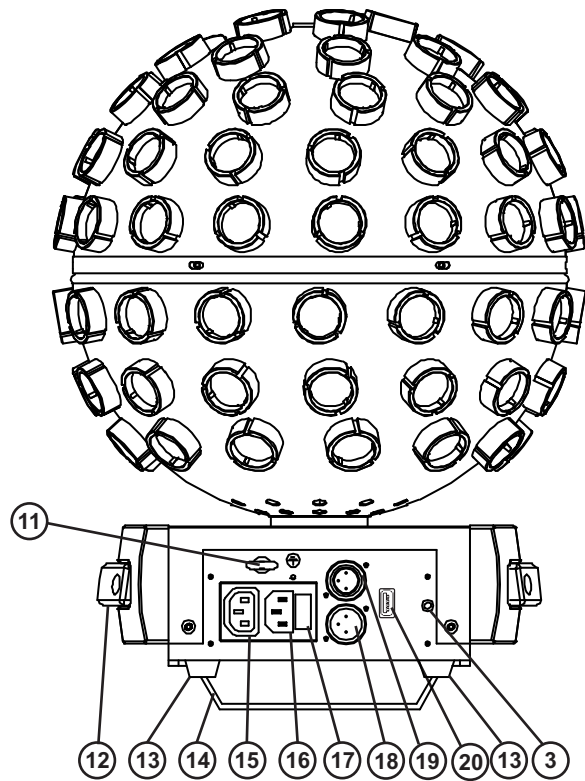
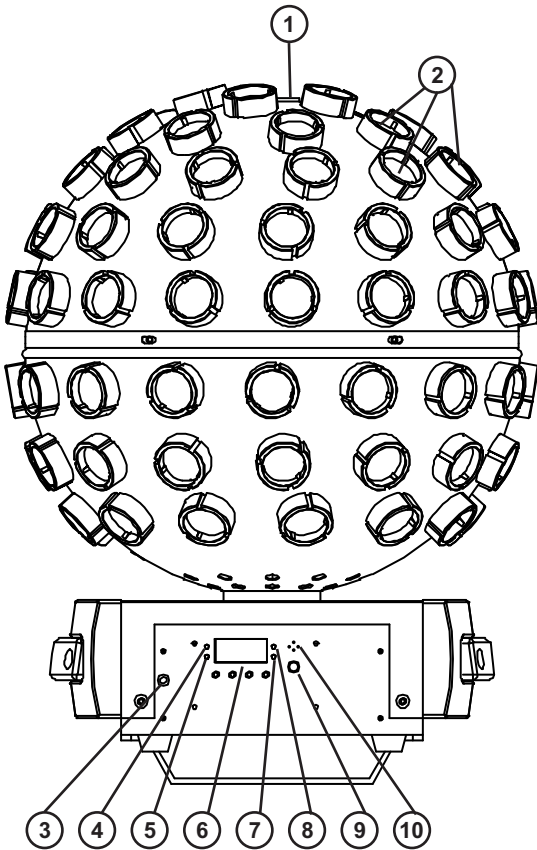
Disposal of old equipment

When to be definitively put out of operation, take the product to a local recycling plant for a disposal which is not harmful to the environment. Devices marked with this symbol must not be disposed of as household waste. Contact your retailer or local authorities for more information. Remove any inserted batteries and dispose of them separately from the product.



You as the end user are required by law (Battery Ordinance) to return all used batteries/rechargeable batteries. Disposing of them in the household waste is prohibited. You may return your used batteries free of charge to collection points in your municipality and anywhere where batteries/rechargeable batteries are sold. By disposing of used devices and batteries correctly, you contribute to the protection of the environment.

DESCRIPTION OF THE DEVICE



- (1) Laser output aperture
- (2) RGBW LEDs
- (3) Infrared sensors for the remote control
- (4) Indicator for DMX mode
- (5) Indicator for sound control
- (6) Display with operating buttons
- (7) Indicator for slave mode
- (8) Indicator for automatic mode
- (9) Rotary control for sensitivity
- (10) Microphone
- (11) Safety eyelet

- (12) Handles
- (13) Rubber feet
- (14) Omega-holder
- (15) Power output
- (16) Power input
- (17) Fuse holder
- (18) DMX output
- (19) DMX input
- (20) USB jack for QuickDMX

INSTALLATION



WARNING! Risk of injury caused by falling objects

Devices in overhead installations may cause severe injuries when crashing down. Make sure that the device is installed securely and cannot fall down. The installation must be carried out by a specialist who is familiar with the hazards and the relevant regulations.

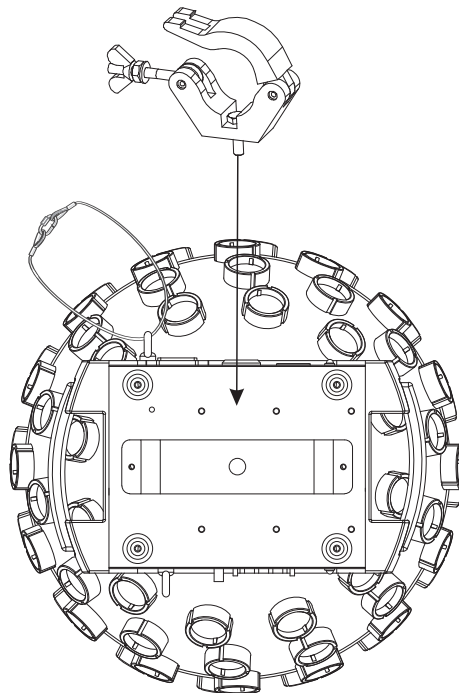


DANGER! Damage caused by laser radiation

Observe the chapter safety instructions when installing the device.

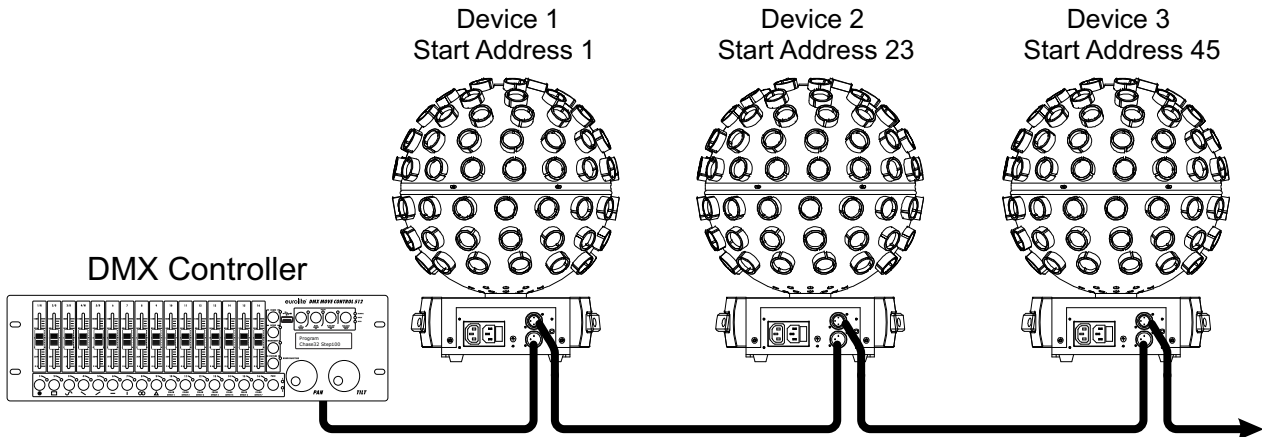
The device may be placed on the floor or fastened to a truss or similar rigging structure. The device must never be fixed swinging freely in the room.

- 1 The rigging structure must support at least 10 times the weight of all fixtures to be installed on it.
- 2 Block access below the work area and work from a stable platform when installing the device.
- 3 Use rigging hardware that is compatible with the structure and capable of bearing the weight of the device. Please refer to the "Accessories" section for a list of suitable rigging hardware.
- 4 For overhead installation of the device, screw a clamp via a M10 screw and self-locking nut onto the Omega-holder. Insert the screws of the Omega-holder into the respective holes on the underside of the device. Tighten the screws fully with a fitting screwdriver.
- 5 Secure the device with a safety bond or other secondary attachment. This secondary safety attachment must be sufficiently dimensioned in accordance with the latest industrial safety regulations and constructed in a way that no part of the installation can fall down if the main attachment fails. An appropriate eyelet is mounted on the device for fixation of the safety rope. Fasten the safety rope in such a way that, in the event of a fall, the maximum drop distance of the device will not exceed 20 cm.
- 6 Make sure not to point the laser beams at highly reflective surfaces such as mirror balls, windows and shiny objects. As a precaution, remove or cover up highly reflective objects in order to avoid laser reflections.
- 7 After installation, the device requires inspections periodically to prevent the possibility of rot, deformation and looseness.



CONNECTIONS

DMX512 control



A DMX512 data link is required in order to control the device via DMX. The device provides 3-pin XLR connectors for DMX connection.

- 1 Connect the output of your DMX controller to the DMX input DMX IN of the device with a DMX cable.
- 2 Connect the DMX output DMX OUT of the device to the DMX input of the next unit in the chain. Always connect one output to the input of the next unit until all units are connected.
- 3 At the last unit, the DMX cable has to be terminated. Plug the terminator with a 120 Ω resistor between Signal (-) and Signal (+) in the DMX output of the last unit.
- 4 If the cable length exceeds 300 m or the number of DMX devices is greater than 32, it is recommended to insert a DMX level amplifier to ensure proper data transmission.

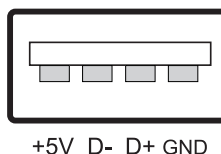
XLR connection:



Wireless DMX transmission with QuickDMX

The device features an alternative DMX input for a QuickDMX receiver (sold separately). CRMX and WDMX receivers are compatible and can also be used. The connector allows a DMX control signal to be transmitted wirelessly to the device, eliminating the need for complex wiring to the DMX controller. The connector is designed as a USB port which provides the required 5 V operating voltage for the receiver.

Occupation of the USB port:

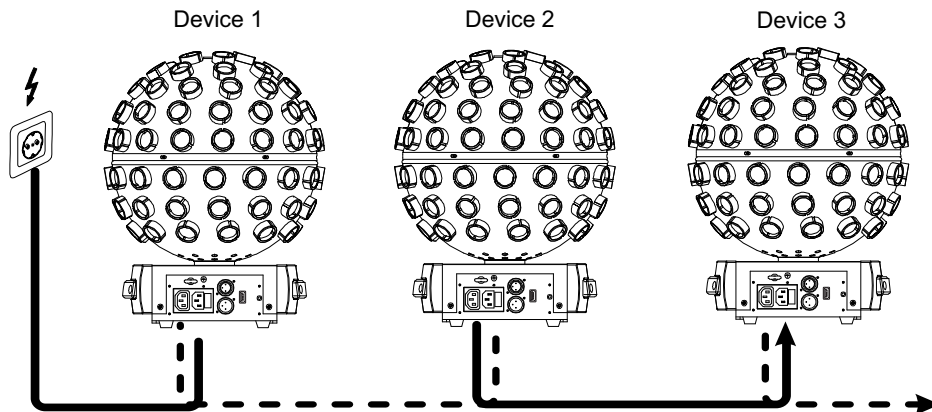


Connection to the mains

The device uses an auto-range power supply that accepts input voltages between 100 und 240 volts.

- 1 Connect the device via the mains cable to a grounded mains socket. Thus the unit is switched on.
- 2 To switch off the unit, disconnect the power plug.
- 3 Do not connect the unit to the mains voltage via a dimmer. For a more convenient operation, use a mains outlet which is switchable.

Power supply of further devices



The jack POWER OUT allows for power supply of further devices. To interconnect several devices, connect the jack POWER OUT to the input POWER IN of the next unit until all units are connected. Matching power cables with IEC plugs are available as accessories. In this manner, up to 8 devices can be linked at 230/240 input voltage and up to 4 devices at 110/115 input voltage.

OPERATION

After connecting the device to the mains it is ready for operation. The display indicates the last operating mode. The operating modes can be selected by means of the display and the control buttons. All settings remain stored even if the device is disconnected from the mains. The device can be operated in stand-alone mode via the control board and the EUROLITE IR-16 remote control or in DMX-controlled mode via any commercial DMX controller.

Operating buttons

MENU	Selects the operating mode or returns to the initial screen.
ENTER	Activates a value to be modified or saves a value when modifying.
UP	Selects the next menu item or increases values when modifying.
DOWN	Selects the previous menu item or decreases values when modifying.

Menu structure

Mode		Display		Function	
Auto mode	AUT	P1-7		Internal programs 1-7	
		S.01-100		Running speed slow > fast	
Sound control	SOU	Snd1-7		Sound-controlled programs 1-7	
Color mode	COL	COLO	rXXX	r000-255	Red LEDs 0-100%
			GXXX	G000-255	Green LEDs 0-100%
			BXXX	B000-255	Blue LEDs 0-100%
			WXXX	W000-255	White LEDs 0-100%
			SXXX	S0-99	Strobe effect LEDs slow > fast
				S100	Sound-controlled strobe effect LEDs
			L XX	L –	No laser effect
				L r	Red laser only
				L G	Green laser only
				L rG	Red and green laser effect
			FXXX	F0-99	Laser strobe effect, increasing speed
				F100	Sound-controlled laser strobe effect
			di-XX	di – A	Automatic forwards and backwards rotation
				di – r	Forwards rotation (clockwise)
di - L	Backwards rotation (counter-clockwise)				
MXXX	M0-100	Rotation speed slow > fast			
DMX mode	DMX	dXXX	3CH	d001-513	3-channel DMX mode and start address
			10CH	d001-510	10-channel DMX mode and start address
			22CH	d001-491	22-channel DMX mode and start address
Slave mode	SLA	Slav		Setting for the slave device	
System settings	SYS	LEDS	ON	Display off after 40 seconds	
			OFF	Display always remains switched on	
		LEDr	ON	Display inverted	
			OFF	Display normal	
		irEn	ON	IR remote control activated	
			OFF	IR remote control deactivated	
		REST	YES	Set device to factory settings	
			NO	Not set device to factory settings	

Stand-alone mode

Automatic mode

In automatic mode 7 show programs are available that run at an adjustable speed.

- 1 Press the **MENU** button so many times until **AUT** is indicated in the display. Confirm with the **ENTER** button. Use the buttons **UP** and **DOWN** to select the desired show program between **P001** and **P007**. Confirm with the **ENTER** button.
- 2 Use the buttons **UP** and **DOWN** to adjust the running speed of the program from **S.01** (slow) to **S.100** (fast). Confirm with the **ENTER** button.

Sound control

Via the integrated microphone the unit can perfectly reproduce the show programs to the rhythm of the music (sufficient bass provided).

- 1 Press the **MENU** button so many times until **SOU** is indicated in the display. Confirm with the **ENTER** button. Use the buttons **UP** and **DOWN** to select the desired show program between **Snd1** and **Snd7**. Confirm with the **ENTER** button.
- 2 Adjust the microphone sensitivity to the volume of the music with the **SENSITIVITY** control. The LEDs and the laser will be switched off after a few seconds if the volume is too low or if there is no sufficient bass beat.

Color mode

The color mode **COL** offers the possibility to manually adjust the color intensity of the LEDs as well as strobe effects, laser effects and rotation.

- 1 Press the **MENU** button so many times until the display indicates **COL**. Confirm with the button **ENTER**.
- 2 The display now indicates the letter **R** for the color red and the respective brightness value. You can now adjust the brightness value between **r000** and **r255**.
- 3 Confirm with **ENTER**. Now you can also adjust the brightness value for the colors green, blue and white. Confirm with **ENTER** again.
- 4 As a next step, you can set a strobe effect with a speed between **S0** (slow) and **S99** (fast) or a sound-controlled strobe effect (**S100**). Again, use the buttons **UP** and **DOWN** to set the desired value and confirm with the **ENTER** button.
- 5 Under the next menu item **L XX** the lasers can be activated and deactivated. Select **L -** to deactivate both lasers. By selecting **L r** you only activate the red laser and with **L G** only the green one. Select **L rG** to work with both lasers.
- 6 Between **F0** (slow) and **F99** (fast) you can set a strobe effect for the lasers. If you want the strobe effect to be controlled via the integrated microphone, select the option **F100**.
- 7 Under the menu item **di-XX** the rotation direction of the ball can be adjusted. Select **di-A** for an automatic rotation (clockwise and counter-clockwise), **di-r** for a clockwise rotation or **di-L** for a counter-clockwise rotation. Confirm with **ENTER**.
- 8 Lastly, you can adjust the rotation speed between **M0** and **M100** under the menu item **MXXX**. Confirm with **ENTER**.

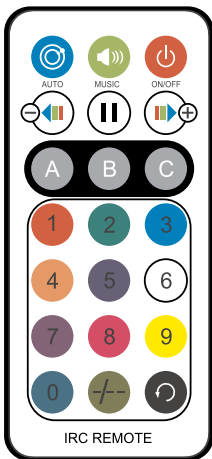
Interconnecting several devices (master/slave operation)

Several devices may be interconnected (max. 32). Then all slave units can be synchronized and controlled with the master unit without the need for a DMX controller. The devices must be set to the corresponding operating modes.

- 1 Configure all slave units before connecting the master unit: Press the **MENU** button so many times until **SLAU** is indicated on the display. Confirm with the **ENTER** button.
- 2 Connect the DMX output of the master unit to the DMX input of the first slave unit. Then connect the DMX output of the first slave unit to the DMX input of the second slave unit, etc. until all units have been connected in a chain. Make sure the master unit is the first in the chain. Do not connect a DMX controller to the DMX input of the master unit.
- 3 Set the master unit to the desired operating mode. The interconnected devices will now operate synchronously.

Remote control IR-16

The device must be activated for remote control. For this, select "on" in the menu item **irEn**. The IR remote control allows convenient control of the integrated show programs in automatic mode or sound-controlled mode, and the manual color mode. Press the buttons repeatedly to switch between the programs. The display indicates the current setting. When actuating a button, always hold the remote control in the direction of the sensor at the control unit's front or rear. A direct line of sight between the remote control and the sensor is required. The IR remote control will only work in stand-alone mode, it will not work in DMX or slave mode.

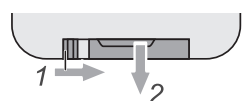


Button	Function
	On/off
	Switch through automatic programs 1-7
	Switch through sound-controlled programs 1-7
	Pause / play
	Decreasing running speed for automatic mode
	Increasing running speed for automatic mode
	No function
	Rotation speed adjustment for automatic mode: 0 = slow, 9 = fast
	Switches between automatic mode and sound control
	No function

Battery

The remote control is supplied with a battery inserted. An insulating foil between the battery and the battery contacts prevents the battery from being discharged during storage. Prior to the first operation remove the foil from the battery support on the rear side of the remote control. Otherwise operation of the remote control is not possible.

If the range of the remote control decreases, replace the battery. For this purpose, on the rear side of the remote control press the small bar with the groove to the right and at the same time remove the battery support. For operation, one 3 V button cell CR 2025 is required. When inserting, pay attention that the positive pole of the button cell shows upwards in the support.



DMX operation

Setting the number of DMX channels and the DMX starting address

For operation with a controller with DMX512 protocol, the device is equipped with max. 22 control channels. However, it can also be switched to a mode with 3 or 10 channels if different functions are required. To be able to operate the device with a DMX controller, the DMX starting address must be set. The starting address depends upon which DMX controller is being used. Please refer to the controller's documentation.

- 1 Press the **MENU** button so many times until **DMX** appears on the display. Confirm with the **ENTER** button. The display then indicates **dXXX**. Confirm with **ENTER**.
- 2 The display will show **3 CH** (3 DMX channels), **10 CH** (10 DMX channels) or **22 CH** (22 DMX channels). Use the buttons **UP** and **DOWN** to select the desired DMX channel mode. Confirm with the **ENTER** button.
- 3 For the DMX starting address press the **MENU** button until **XXX** is shown on the display. Use the buttons **UP** and **DOWN** to set the address. Confirm with the **ENTER** button.
- 4 If DMX signals are being received, a dot will light up in the display. If no control signals are available, the dot will blink. Additionally, the red LED next to the display lights up to indicate the DMX operation.

Note: Please make sure that you do not have any overlapping channels in order to control each device correctly and independently from any other fixture on the DMX chain. If several devices are addressed similarly, they will work synchronically.

Functions in DMX mode

3-channel mode

Channel	Value	Function
1 Automatic programs/ sound control programs	000 – 005	No function
	006 – 040	Program 1
	041 – 076	Program 2
	077 – 112	Program 3
	113 – 148	Program 4
	149 – 184	Program 5
	185 – 220	Program 6
	221 – 255	Program 7
2 Auto program speed/ Sound control	000 – 250	Increasing speed of the automatic programs
	251 – 255	Sound control
3 Rotation	000 – 000	No function
	001 – 127	Backwards rotation, with increasing speed
	128 – 128	Stop
	129 – 255	Forwards rotation, with increasing speed

10-channel mode

Channel	Value	Function		
1	000 – 255	Intensity setting of the red LEDs (0 – 100%)		
2	000 – 255	Intensity setting of the green LEDs (0 – 100%)		
3	000 – 255	Intensity setting of the blue LEDs (0 – 100%)		
4	000 – 255	Intensity setting of the white LEDs (0 – 100%)		
5 Color presets	000 – 005	No function		
		LED group 1	LED group 2	LED group 3
	006 – 015	Red	Red	Red
	016 – 026	Green	Green	Green
	027 – 037	Blue	Blue	Blue
	038 – 048	White	White	White
	049 – 059	Red	Green	Blue
	060 – 070	Red	Green	White
	071 – 081	Red	Blue	White
	082 – 092	Green	Blue	White
	093 – 103	Red/Green	Red/Blue	Red/White
	104 – 114	Green/Red	Green/Blue	Green/White
	115 – 125	Blue/Red	Blue/Green	Blue/White
	126 – 136	White/Red	White/Green	White/Blue
	137 – 147	Red/Green	Red/Green	Red/Green
	148 – 158	Red/Blue	Red/Blue	Red/Blue
	159 – 169	Red/White	Red/White	Red/White
	170 – 180	Green/Blue	Green/Blue	Green/Blue
	181 – 191	Green/White	Green/White	Green/White
	192 – 202	Blue/White	Blue/White	Blue/White
203 – 213	Red/Green/Blue	Red/Green/Blue	Red/Green/Blue	
214 – 224	Red/Green/White	Red/Green/White	Red/Green/White	
225 – 235	Green/Blue/White	Green/Blue/White	Green/Blue/White	
236 – 246	Red/Green/Blue	Green/Blue/White	Red/Green/White	
247 - 255	Red/Green/Blue/White	Red/Green/Blue/White	Red/Green/Blue/White	
6 Master dimmer	000 – 255	Total brightness (0 – 100%)		
7 Strobe – LEDs	000 – 005	No function		
	006 – 250	Strobe frequency with increasing speed		
	251 – 255	Sound control strobe		
8 Laser	000 – 005	No function		
	006 – 046	Laser red		
	047 – 087	Laser green		
	088 – 128	Laser red + green		
	129 – 169	Laser red strobe + green		
	170 – 210	Laser red + green strobe		
	211 – 255	Laser red + green strobe alternating		
9 Strobe – Laser	000 – 005	No function		
	006 – 250	Strobe frequency with increasing speed		
	251 – 255	Sound control strobe		
10 Rotation	000 – 000	No function		
	001 – 127	Backwards rotation with increasing speed		
	128 – 128	Stop		
	129 – 255	Forwards rotation with increasing speed		

22-channel mode

Channel	Value	Function		
1	000 – 255	Intensity setting of the red LEDs (0 – 100%)		
2	000 – 255	Intensity setting of the green LEDs (0 – 100%)		
3	000 – 255	Intensity setting of the blue LEDs (0 – 100%)		
4	000 – 255	Intensity setting of the white LEDs (0 – 100%)		
5 Strobe LED group 1	000 – 005	No function		
	006 – 250	Strobe frequency with increasing speed		
	251 – 255	Sound control strobe		
6	000 – 255	Intensity setting of the red LEDs (0 – 100%)		
7	000 – 255	Intensity setting of the green LEDs (0 – 100%)		
8	000 – 255	Intensity setting of the blue LEDs (0 – 100%)		
9	000 – 255	Intensity setting of the white LEDs (0 – 100%)		
10 Strobe LED group 2	000 – 005	No function		
	006 – 250	Strobe frequency with increasing speed		
	251 – 255	Sound control strobe		
11	000 – 255	Intensity setting of the red LEDs (0 – 100%)		
12	000 – 255	Intensity setting of the green LEDs (0 – 100%)		
13	000 – 255	Intensity setting of the blue LEDs (0 – 100%)		
14	000 – 255	Intensity setting of the white LEDs (0 – 100%)		
15 Strobe LED group 3	000 – 005	No function		
	006 – 250	Strobe frequency with increasing speed		
	251 – 255	Sound control strobe		
16 Color presets	000 – 005	No function		
		LED group 1	LED group 2	LED group 3
	006 – 015	Red	Red	Red
	016 – 026	Green	Green	Green
	027 – 037	Blue	Blue	Blue
	038 – 048	White	White	White
	049 – 059	Red	Green	Blue
	060 – 070	Red	Green	White
	071 – 081	Red	Blue	White
	082 – 092	Green	Blue	White
	093 – 103	Red/Green	Red/Blue	Red/White
	104 – 114	Green/Red	Green/Blue	Green/White
	115 – 125	Blue/Red	Blue/Green	Blue/White
	126 – 136	White/Red	White/Green	White/Blue
	137 – 147	Red/Green	Red/Green	Red/Green
	148 – 158	Red/Blue	Red/Blue	Red/Blue
	159 – 169	Red/White	Red/White	Red/White
	170 – 180	Green/Blue	Green/Blue	Green/Blue
	181 – 191	Green/White	Green/White	Green/White
	192 – 202	Blue/White	Blue/White	Blue/White
	203 – 213	Red/Green/Blue	Red/Green/Blue	Red/Green/Blue
214 – 224	Red/Green/White	Red/Green/White	Red/Green/White	
225 – 235	Green/Blue/White	Green/Blue/White	Green/Blue/White	
236 – 246	Red/Green/Blue	Green/Blue/White	Red/Green/White	
247 – 255	Red/Green/Blue/White	Red/Green/Blue/White	Red/Green/Blue/White	

17 Master dimmer	000 – 255	Total brightness (0 – 100%)
18 Laser	000 – 005	No function
	006 – 046	Laser red
	047 – 087	Laser green
	088 – 128	Laser red + green
	129 – 169	Laser red strobe + green
	170 – 210	Laser red + green strobe
	211 – 255	Laser red + green strobe alternating
19 Strobe – Laser	000 – 005	No function
	006 – 250	Strobe frequency with increasing speed
	251 – 255	Sound control strobe
20 Automatic programs/ sound control programs	000 – 005	No function
	006 – 040	Program 1
	041 – 076	Program 2
	077 – 112	Program 3
	113 – 148	Program 4
	149 – 184	Program 5
	185 – 220	Program 6
	221 – 255	Program 7
21 Auto program speed/ sound control	000 – 250	Increasing speed of the automatic programs
	251 – 255	Sound control
22 Rotation	000 – 000	No function
	001 – 127	Backwards rotation, with increasing speed
	128 – 128	Stop
	129 – 255	Forwards rotation, with increasing speed

CLEANING AND MAINTENANCE

The outside of the device should be cleaned periodically to remove contaminants such as dust etc. The lenses, in particular, should be clean to ensure that light will be emitted at maximum brightness.

- 1 Disconnect the device from power and allow it to cool before cleaning.
- 2 Clean the surface with a soft lint-free and moistened cloth. Never use alcohol or solvents as these may damage the surface. Make sure that no liquids can enter the device.
- 3 The device must be dry before reapplying power.

There are no serviceable parts inside. Do not open the housing. Do not try to repair the device by yourself as this may result in damage. Maintenance and service operations are only to be carried out by authorized dealers. Should you need any spare parts, please use genuine parts. Should you have further questions, please contact your dealer.

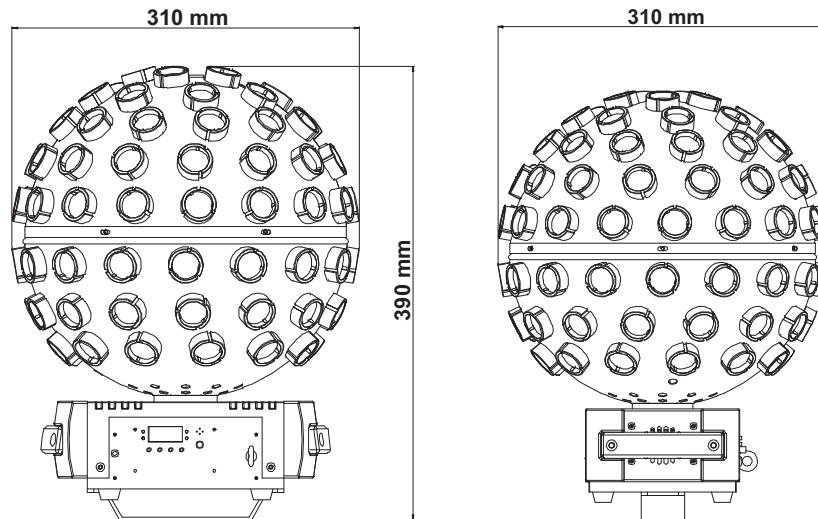
Replacing the fuse

If the fine-wire fuse of the device fuses, only replace the fuse by a fuse of same type and rating.

- 1 Disconnect the device from power and allow it to cool.
- 2 Open the fuse holder of the mains connection with a fitting screwdriver.
- 3 Remove the old fuse from the fuse holder and replace it with a new fuse.
- 4 Carefully push the fuse holder back into its position before reapplying power.

TECHNICAL SPECIFICATIONS

Power supply:	100-240 V AC, 50/60 Hz
Power consumption:	65 W
IP classification:	IP20
Power connection:	Mains input IEC connector (M) mounting version Power supply cord with safety plug (provided)
Power output:	1 x IEC connector (F) mounting version
Fuse:	5 x 20 mm T time-lag, 1 A Fuse replaceable
LED:	5 x high-power 8 W 4in1 QCL RGBW
Flash rate:	0 - 20 Hz
Laser class:	Class 2M
Laser module:	G green 40 mW 532nm R red 100 mW 650nm
DMX channels:	3; 10; 22
DMX input:	1 x 3-pin XLR (M) mounting version
DMX output:	1 x 3-pin XLR (F) mounting version
Cooling fan:	Yes Base Yes Head
Control:	IR remote control; stand-alone; Sound to light via Microphone; DMX; Master/slave function; LED PC-Control 512; EASY SHOW; QuickDMX via USB (optional); W-DMX by wireless solution via USB (optional); CRMX by LumenRadio via USB (optional)
Housing color:	Black: Art.No. 51741087 White: Art.No 51741088
Dimensions:	Width: 31 cm Depth: 31 cm Height: 39 cm
Weight:	4.30 kg



Accessories

EUROLITE QuickDMX USB Wireless Transmitter/Receiver	No. 70064704
EUROLITE TPC-10 Coupler, silver	No. 59006856
EUROLITE Safety Bond UNV-5 3x600mm up to 5kg silver	No. 58010372
EUROLITE DMX cable XLR 3pin 3m black	No. 3022785H
PSSO DMX cable XLR 3pin 3m black Neutrik	No. 30227810
OMNITRONIC IEC Extension 3x1.0 3m black	No. 30235201
EUROLITE IR-16 Remote Control	No. 51918203
ROADINGER Flightcase 1x B-40 HCL/Laser	No. 31005193
EUROLITE SB-10 Soft Bag	No. 30130500

All information is subject to change without prior notice. © 16.03.2022

eurolite®

Eurolite is a brand of Steinigke Showtechnic GmbH Andreas-Bauer-Str. 5 97297 Waldbüttelbrunn Germany
D00124916.docx Version 1.3 Publ. 16/03/2022

