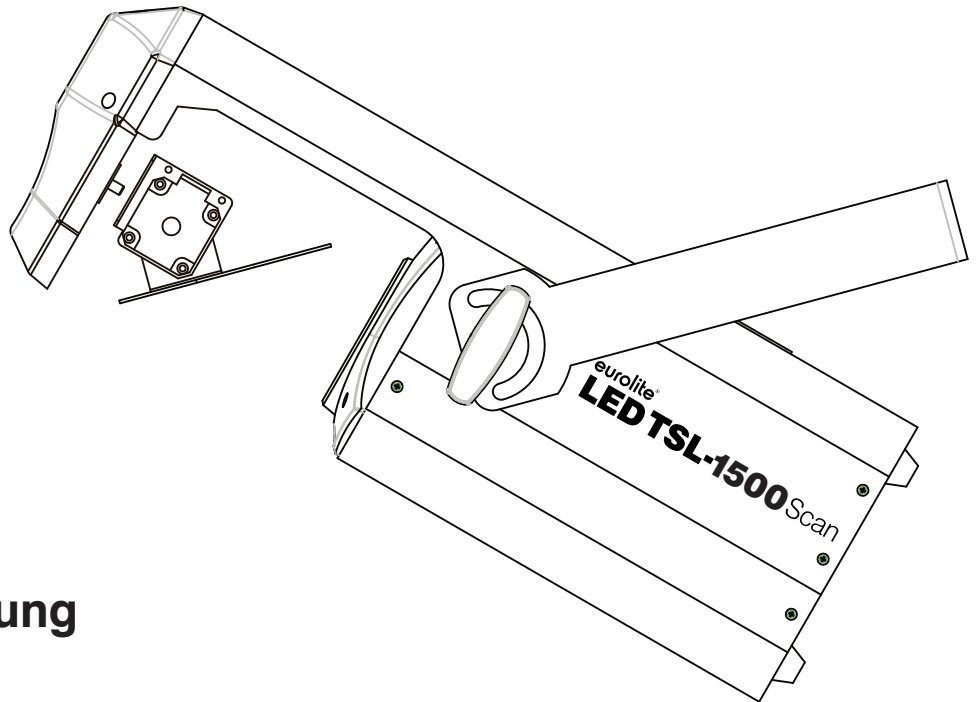


# eurolite® LED TSL-1500 Scan



## Bedienungsanleitung User Manual

eurolite®

### LED TSL-1500 Scan

Scanner mit 150-W-LED, rotierenden Gobos, 4-Facetten-Prisma, Farbrad und Motorfokus  
Scanner with 150 W LED, rotating gobos, 4-facet prism, color wheel and motorized focus



DMX



STAND  
ALONE



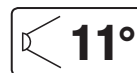
MASTER  
SLAVE



STROBE



MOTOR-DRIVEN  
FOCUS



11°



FLICKER FREE



COB  
LED



COLD WHITE  
LED



(optional)  
QuickDMX USB

No. 51786127

[www.eurolite.de](http://www.eurolite.de)

# Inhaltsverzeichnis/Table of contents

## Deutsch

<b>EINFÜHRUNG</b> .....	<b>3</b>
Produktmerkmale .....	3
Lieferumfang .....	3
<b>SICHERHEITSHINWEISE</b> .....	<b>4</b>
<b>UMWELTSCHUTZ</b> .....	<b>5</b>
<b>GERÄTEBESCHREIBUNG</b> .....	<b>6</b>
<b>INSTALLATION</b> .....	<b>7</b>
<b>GOBOWECHSEL</b> .....	<b>8</b>
<b>DMX512-ANSTEUERUNG</b> .....	<b>9</b>
Drahtlose DMX-Übertragung mit QuickDMX .....	9
<b>NETZANSCHLUSS</b> .....	<b>10</b>
Master/Slave-Betrieb .....	10
<b>BEDIENUNG</b> .....	<b>11</b>
Menüstruktur .....	11
Standalone-Betrieb .....	12
DMX-Betrieb.....	12
Funktionen im DMX-Betrieb.....	13
<b>REINIGUNG UND WARTUNG</b> .....	<b>15</b>
Sicherungswechsel .....	15
<b>TECHNISCHE DATEN</b> .....	<b>16</b>
Zubehör.....	16

## English

<b>INTRODUCTION</b> .....	<b>18</b>
Product features.....	18
Package contents.....	18
<b>SAFETY INSTRUCTIONS</b> .....	<b>19</b>
<b>PROTECTING THE ENVIRONMENT</b> .....	<b>20</b>
<b>DESCRIPTION OF THE DEVICE</b> .....	<b>21</b>
<b>INSTALLATION</b> .....	<b>22</b>
<b>GOBO REPLACEMENT</b> .....	<b>23</b>
<b>DMX512 CONTROL</b> .....	<b>24</b>
Wireless DMX transmission with QuickDMX .....	24
<b>POWER SUPPLY</b> .....	<b>25</b>
Master/Slave operation .....	25
<b>OPERATION</b> .....	<b>26</b>
Menu structure .....	26
Stand-alone mode.....	27
DMX operation .....	27
Functions in DMX mode.....	28
<b>CLEANING AND MAINTENANCE</b> .....	<b>30</b>
Replacing the fuse .....	30
<b>TECHNICAL SPECIFICATIONS</b> .....	<b>31</b>
Accessories.....	31

Diese Bedienungsanleitung gilt für die Artikelnummer: /This user manual is valid for the article number:

51786127

Das neueste Update dieser Bedienungsanleitung finden Sie im Internet unter:  
You can find the latest update of this user manual in the Internet under:

[www.eurolite.de](http://www.eurolite.de)

## BEDIENUNGSANLEITUNG

# eurolite®

## LED TSL-1500 Scan



### **GEFAHR! Elektrischer Schlag durch Kurzschluss**

Seien Sie besonders vorsichtig beim Umgang mit gefährlicher Netzspannung. Bei dieser Spannung können Sie einen lebensgefährlichen elektrischen Schlag erhalten. Öffnen Sie das Gerät niemals und schützen Sie es vor Feuchtigkeit und Nässe.



Lesen Sie vor der Verwendung des Geräts diese Bedienungsanleitung. Sie erhalten dadurch wichtige Hinweise für den korrekten Betrieb.

Alle Personen, die mit der Aufstellung, Inbetriebnahme, Bedienung, Wartung und Instandhaltung dieses Gerätes zu tun haben, müssen

- entsprechend qualifiziert sein
- diese Bedienungsanleitung genau beachten
- die Bedienungsanleitung als Teil des Produkts betrachten
- die Bedienungsanleitung während der Lebensdauer des Produkts behalten
- die Bedienungsanleitung an jeden nachfolgenden Besitzer oder Benutzer des Produkts weitergeben
- sich die letzte Version der Anleitung im Internet herunterladen

## EINFÜHRUNG

Wir freuen uns, dass Sie sich für eines unserer Produkte entschieden haben. Wenn Sie nachfolgende Hinweise beachten, sind wir sicher, dass Sie lange Zeit Freude an Ihrem Kauf haben werden.

### **Produktmerkmale**

- Eine leistungsstarke 150-W-COB-LED in Kaltweiß
- Positionierung innerhalb 180° PAN und 70° TILT
- 4-Facetten-Prisma
- Strobe-Effekte mit regelbaren Geschwindigkeiten
- Elektronischer Dimmer (0-100%)
- Motorischer Fokus
- Netzeingang und Netzausgang zum einfachen Zusammenschalten von bis zu 8 Geräten
- Farbrad mit 8 dichroitische Farben und offen
- Rainbow-Effekt mit variabler Geschwindigkeit in beide Richtungen
- Goborad mit rotierenden Gobos, 7 Gobos und offen
- Shake-Effekt
- Slot-In-Gobo-System für einfache Gobowechsel
- 9 integrierte Showprogramme

### **Lieferumfang**

- Gerät
- Bedienungsanleitung
- Netzkabel
- Fangseilöse

## SICHERHEITSHINWEISE



### WARNUNG!

Lesen Sie aufmerksam die Sicherheitshinweise und benutzen Sie das Produkt nur wie in dieser Anleitung beschrieben, damit es nicht versehentlich zu Verletzungen oder Schäden kommt.

### Verwendungszweck

- Mit diesem Gerät lassen sich dekorative Lichteffekte erzeugen. Das Gerät ist für professionelle Anwendungen im Bereich der Veranstaltungstechnik vorgesehen (z. B. auf Bühnen). Es ist nicht für die Raumbelichtung in Haushalten geeignet.
- Verwenden Sie das Produkt ausschließlich gemäß den hier gegebenen Vorgaben. Bei Schäden, die durch Nichtbeachten dieser Anleitung verursacht werden, erlischt der Garantieanspruch. Für Folgeschäden wird keine Haftung übernommen.
- Bei Sach- oder Personenschäden, die durch unsachgemäße Handhabung oder Nichtbeachten der Sicherheitshinweise verursacht werden, übernehmen wir keine Haftung und es erlischt jeder Garantieanspruch.
- Aus Sicherheitsgründen ist das eigenmächtige Umbauen oder Verändern des Geräts nicht gestattet und hat den Verfall der Garantieleistung zur Folge.


### Gefahr durch Elektrizität

- Das Gerät ist nur zur Verwendung im Innenbereich geeignet. Benutzen Sie es nicht im Freien. Setzen Sie es niemals Regen oder Feuchtigkeit aus. Bewahren Sie es nicht in feuchten Räumen auf.
- Um Stromschläge zu vermeiden, niemals irgendeinen Teil des Produkts öffnen. Im Geräteinneren befinden sich keine vom Benutzer zu wartende Teile.
- Schließen Sie das Gerät nur an eine vorschriftsmäßig installierte Steckdose an, deren Spannung und Frequenz mit dem Typenschild des Geräts genau übereinstimmt und die über einen Fehlerstromschutzschalter (FI) abgesichert ist. Wenn der Netzstecker mit einem Schutzkontakt ausgestattet ist, muss er an eine Steckdose mit Schutzleiter angeschlossen werden. Deaktivieren Sie niemals den Schutzleiter eines Netzkabels. Nichtbeachtung kann zu Schäden am Gerät und zu Verletzungen des Benutzers führen.
- Die Steckdose muss gut zugänglich sein, damit Sie im Bedarfsfall den Netzstecker schnell ziehen können.
- Fassen Sie den Netzstecker niemals mit nassen Händen an, da die Gefahr eines Stromschlags besteht.
- Das Netzkabel darf nicht geknickt oder gequetscht werden. Halten Sie es von heißen Oberflächen und scharfen Kanten fern.
- Ziehen Sie den Netzstecker nie am Kabel aus der Steckdose, fassen Sie immer am Stecker an.
- Trennen Sie das Gerät vom Stromnetz bei längerem Nichtgebrauch, bevor Sie es reinigen und wenn Gewitter auftreten.
- Setzen Sie das Gerät keinen hohen Temperaturen, direktem Sonnenlicht, Tropf- oder Spritzwasser, starken Vibrationen sowie hohen mechanischen Beanspruchungen aus. Benutzen Sie das Gerät nicht in tropischem Klima.
- Stellen Sie keine mit Flüssigkeit gefüllten Gegenstände sowie offene Brandquellen wie brennende Kerzen auf oder direkt neben dem Gerät ab.
- Sorgen Sie dafür, dass keine Gegenstände in das Gerät fallen können, insbesondere Metallteile.
- Lassen Sie Reparaturen am Gerät oder am Netzkabel nur von qualifiziertem Fachpersonal durchführen. Reparaturen müssen durchgeführt werden, wenn sichtbare Schäden am Gerät oder am Netzkabel vorhanden sind, Flüssigkeiten oder Objekte in das Gerät gelangt sind, das Gerät Regen ausgesetzt war, das Gerät heruntergefallen ist oder wenn Funktionsstörungen auftreten.
- Die Reinigung beschränkt sich auf die Oberfläche. Dabei darf keine Feuchtigkeit in Anschlussräume oder an Netzspannung führende Teile gelangen. Wischen Sie das Produkt nur mit einem fusselfreien, angefeuchteten Tuch ab. Niemals Lösungsmittel oder scharfe Reinigungsmittel verwenden.

### Gefahr für Kinder und Personen mit eingeschränkter Fähigkeit

- Das Gerät ist kein Spielzeug. Halten Sie es von Kindern und Haustieren fern. Lassen Sie Verpackungsmaterial nicht achtlos liegen. Betreiben Sie das Gerät nicht unbeaufsichtigt.
- Das Gerät darf nur von Personen benutzt werden, die über ausreichende physische, sensorische und geistige Fähigkeiten sowie über entsprechendes Wissen und Erfahrung verfügen. Andere Personen dürfen das Gerät nur benutzen, wenn sie von einer für ihre Sicherheit zuständigen Person beaufsichtigt oder angeleitet werden.

### Warnung vor Verbrennung und Brand

- Der zulässige Umgebungstemperaturbereich (Ta) beträgt -5 bis +45 °C. Verwenden Sie das Gerät niemals außerhalb dieses Temperaturbereichs.
- Die Gehäusetemperatur (Tc) kann im Betrieb bis zu 60°C betragen. Vermeiden Sie den Kontakt mit Personen oder Gegenständen.
- Der Mindestabstand zur beleuchteten Fläche beträgt 10 cm. Der Wert ist am Gerät über das Bildzeichen angegeben: .
- Halten Sie das Gerät vor leicht entflammaren Materialien fern. Platzieren Sie es so, dass im Betrieb eine ausreichende Luftzirkulation gewährleistet ist. Das Gerät muss einen Mindestabstand von 50 cm zu angrenzenden Flächen haben und die Lüftungsöffnungen am Gehäuse dürfen auf keinen Fall abgedeckt werden.

### Warnung vor Verletzungen

- Nicht direkt in die Lichtquelle blicken. Personen mit lichtempfindlicher Epilepsie könnten epileptische Anfälle erleiden oder bewusstlos werden.
- Stellen Sie sicher, dass das Gerät fachgerecht und sicher aufgestellt oder befestigt ist und nicht herunterfallen kann. Beachten Sie bei der Installation die gesetzlichen, nationalen Sicherheitsvorschriften insbesondere die Bestimmungen der EN 60598-2-17.
- Versuchen Sie niemals, die Installation selbst vorzunehmen, wenn Sie nicht über eine ausreichende Qualifikation verfügen, sondern beauftragen Sie einen professionellen Installateur. Unsachgemäße Installationen können zu Verletzungen und/oder zur Beschädigung von Eigentum führen.
- Der Hersteller haftet nicht für Schäden, die durch unsachgemäße Installation und unzureichende Sicherheitsvorkehrungen verursacht werden.
- Bei einer Montage über Kopf ist das Gerät immer durch eine zweite Befestigung (z. B. Fangseil oder Fangnetz) zu sichern.
- Während Montage- und Wartungsarbeiten muss der Bereich unterhalb des Geräts abgesperrt sein.
- Bei gewerblicher Nutzung sind die landesspezifischen Unfallverhütungsvorschriften des Verbandes der gewerblichen Berufsgenossenschaften für elektrische Anlagen und Betriebsmittel unbedingt zu beachten.

### Vorsicht - Sachschäden

- Schließen Sie das Gerät niemals über einen Dimmer an die Netzspannung an.
- Lichteffekte sind generell nicht für den Dauerbetrieb konzipiert. Längere Betriebszeiten sollten immer durch Pausen unterbrochen werden, um die Lebensdauer des Geräts zu erhöhen.
- Vermeiden Sie es das Gerät in kurzen Intervallen ein- und auszuschalten. Dadurch reduziert sich die Lebensdauer des Geräts erheblich.
- Nehmen Sie das Gerät niemals gleich in Betrieb, nachdem es starken Temperaturschwankungen ausgesetzt wurde. Das dabei entstehende Kondenswasser kann unter Umständen das Gerät zerstören. Lassen Sie das Gerät ausgeschaltet auf Zimmertemperatur kommen. Warten Sie bis das Kondenswasser verdunstet ist.
- Benutzen Sie die Originalverpackung, um das Gerät bei Transport und Lagerung optimal vor Erschütterungen, Staub und Feuchtigkeit zu schützen.
- Wenn am Gerät ein Etikett mit Seriennummer angebracht ist, darf dieses nicht entfernt werden, da ansonsten der Garantieanspruch erlischt.

## UMWELTSCHUTZ

### Informationen zur Entsorgung

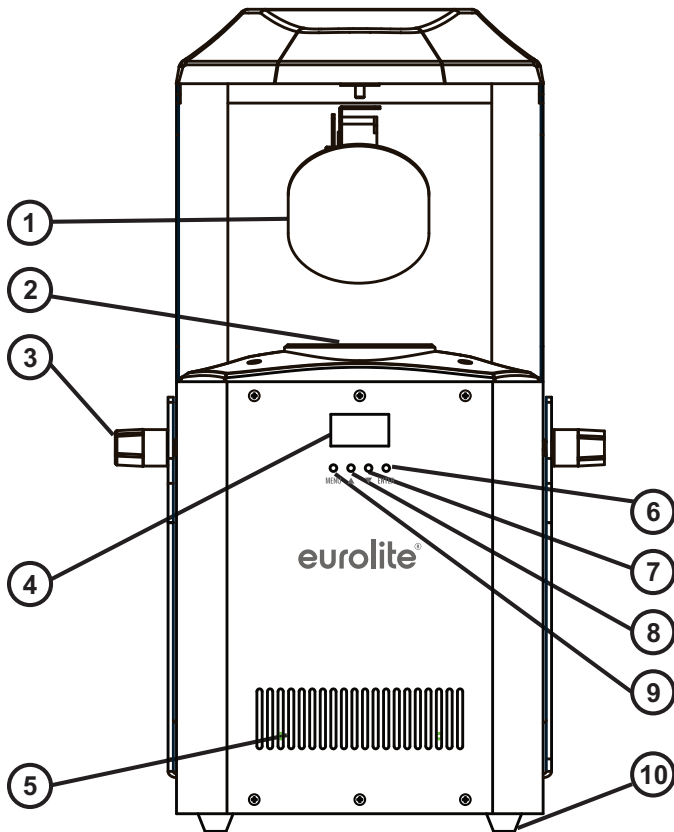


Bitte übergeben Sie das Gerät bzw. die Geräte am Ende der Nutzungsdauer zur umweltgerechten Entsorgung einem örtlichen Recyclingbetrieb. Geräte, die mit diesem Symbol gekennzeichnet sind, dürfen nicht im Hausmüll entsorgt werden. Für weitere Informationen wenden Sie sich bitte an Ihren Händler oder die zuständige örtliche Behörde. Entnehmen Sie evtl. eingelegte Batterien und entsorgen Sie diese getrennt vom Produkt.

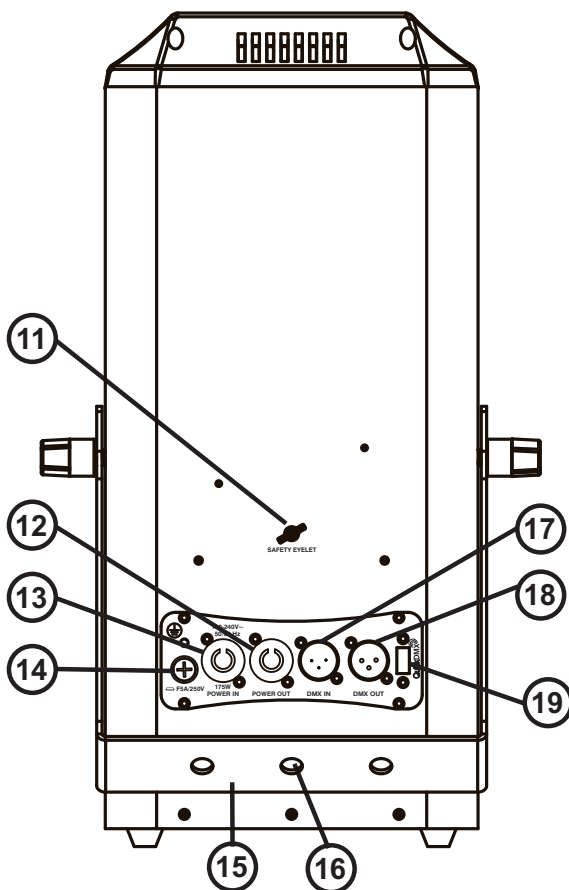


Als Endverbraucher sind Sie durch die Batterieverordnung gesetzlich zur Rückgabe aller gebrauchten Batterien und Akkus verpflichtet. Die Entsorgung über den Hausmüll ist verboten. Verbrauchte Batterien können Sie unentgeltlich bei den Sammelstellen Ihrer Gemeinde und überall, wo Batterien verkauft werden, abgeben. Mit der Verwertung von Altgeräten und der ordnungsgemäßen Entsorgung von Batterien und Akkus leisten Sie einen wichtigen Beitrag zum Schutz unserer Umwelt.

# GERÄTEBESCHREIBUNG



- (1) Ablenkspiegel
- (2) Objektivlinse
- (3) Feststellschraube
- (4) OLED-Display
- (5) Lüftungsschlitze
- (6) ENTER-Taste
- (7) DOWN-Taste
- (8) UP-Taste
- (9) MENU-Taste
- (10) GummifüÙe



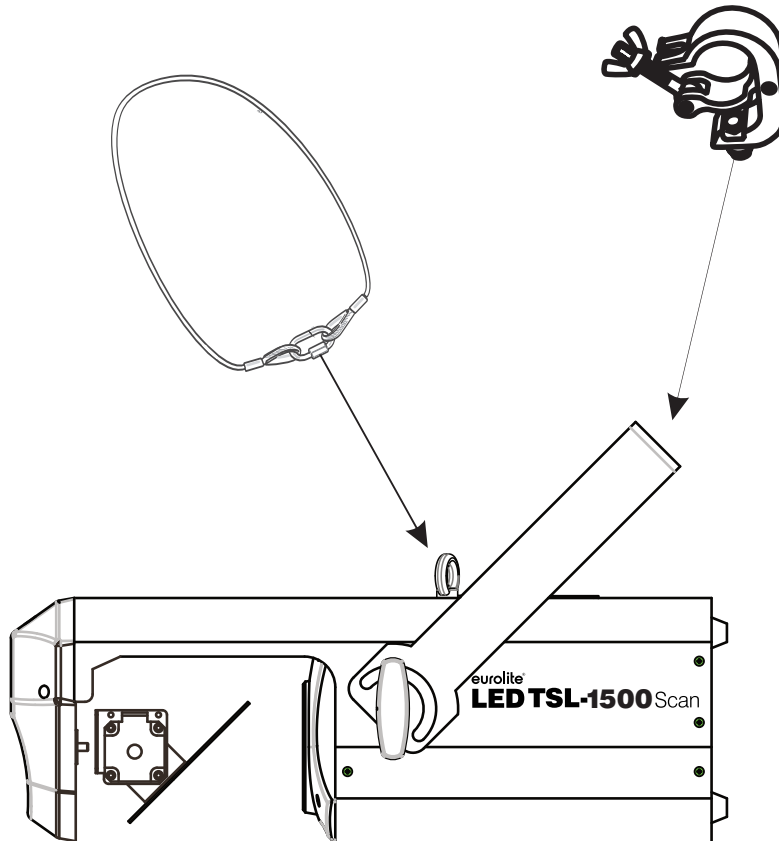
- (11) FangseilÙe
- (12) Netzausgang
- (13) Netzeingang
- (14) Sicherungshalter
- (15) MontagebÙgel
- (16) Aufnahme Montageklammer
- (17) DMX-Eingang
- (18) DMX-Ausgang
- (19) USB-Buchse für QuickDMX-Funkempfänger

## INSTALLATION



### WARNUNG! Verletzungsgefahr durch Herabfallen

Über Kopf installierte Geräte können beim Herabstürzen erhebliche Verletzungen verursachen! Stellen Sie sicher, dass das Gerät sicher installiert ist und nicht herunterfallen kann. Die Montage darf nur durch eine Fachkraft erfolgen, die mit den Gefahren und den einschlägigen Vorschriften hierfür vertraut ist.



Das Gerät kann auf dem Boden aufgestellt oder an einer Traverse oder einer anderen geeigneten Struktur befestigt werden. Die Montage darf niemals freischwiegend erfolgen.

- 1 Die tragende Struktur muss mindestens für das Zehnfache aller montierten Geräte ausgelegt sein.
- 2 Sperren Sie den Arbeitsbereich während der Montage und arbeiten Sie von einer stabilen Plattform aus.
- 3 Verwenden Sie Montagematerial, das für die Struktur geeignet ist und die Last des Geräts tragen kann. Geeignetes Montagematerial finden Sie im Abschnitt „Zubehör“.
- 4 Sichern Sie das Gerät mit einem Fangseil oder einer anderen geeigneten Einrichtung zusätzlich ab. Diese zweite Aufhängung muss auf Grundlage der aktuellsten Arbeitsschutzbestimmungen ausreichend dimensioniert und so angebracht sein, dass im Fehlerfall der Hauptaufhängung kein Teil der Installation herabfallen kann. Für die Befestigung eines Fangseils ist eine entsprechende Öse am Gerät montiert. Befestigen Sie das Sicherungsseil so, dass der Fallweg des Geräts nicht mehr als 20 cm betragen kann.
- 5 Zum Ausrichten des Geräts lösen Sie die Feststellschrauben am Montagebügel, stellen die gewünschte Neigung ein und ziehen die Schrauben wieder fest an.
- 6 Nach der Montage muss das Gerät regelmäßig gewartet und überprüft werden, um mögliche Korrosion, Verformung und Lockerung zu vermeiden.

## GOBOWECHSEL



### **GEFAHR! Elektrischer Schlag durch Kurzschluss**

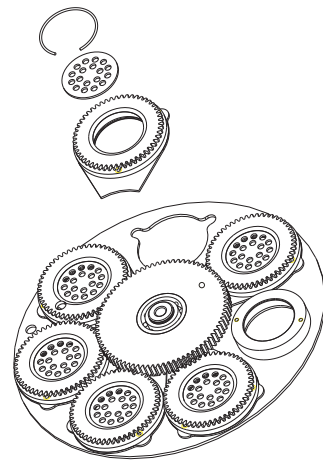
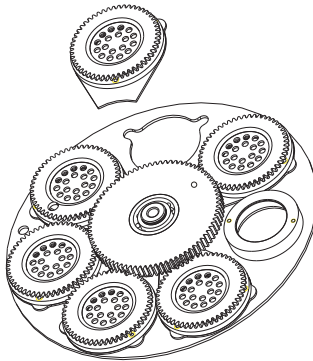
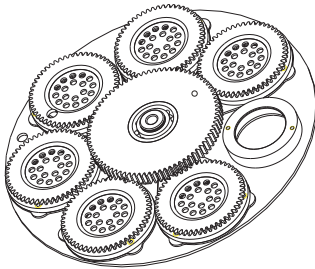
Gobos nur bei ausgeschaltetem Gerät austauschen.  
Netzstecker ziehen!



### **ACHTUNG! Montagehinweis**

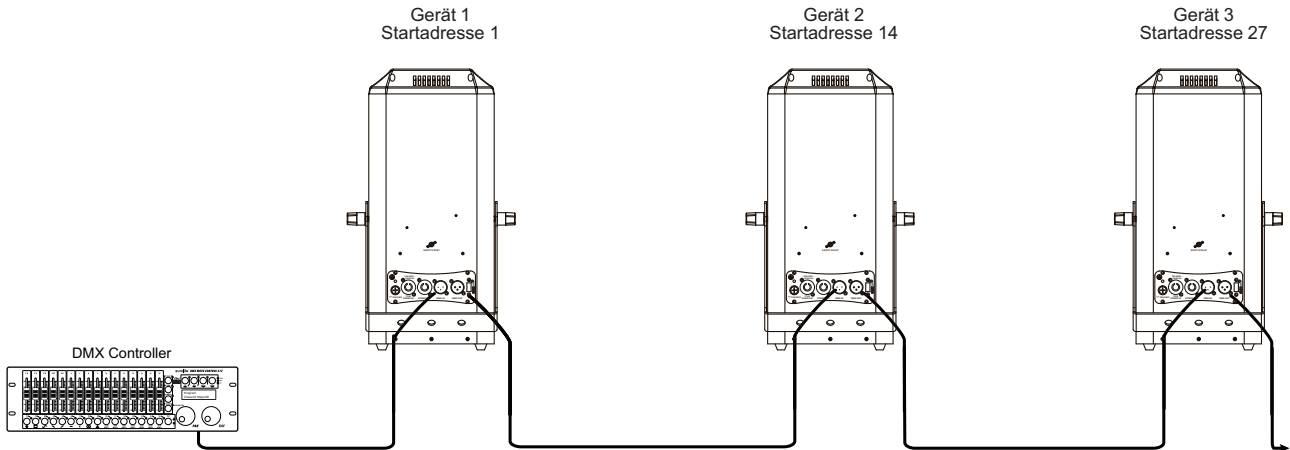
Niemals die Schrauben der rotierenden Gobos lösen, da ansonsten die Kugellager geöffnet werden!

Zum Austausch von Gobos entfernen Sie den Sprengring mit einem spitzen Gegenstand (z. B. Büroklammer). Entnehmen Sie das Gobo und setzen Sie das neue Gobo ein. Drücken Sie den Sprengring zusammen und setzen Sie ihn vor das Gobo.





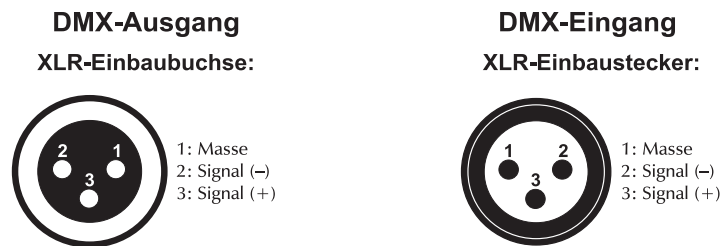
# DMX512-ANSTEUERUNG



Für die Ansteuerung des Geräts per DMX512 ist eine Datenverbindung notwendig. Das Gerät verfügt dazu über 3-polige XLR-Anschlüsse.

- 1 Verbinden Sie den Ausgang Ihres Controllers mit dem DMX-Eingang DMX IN des Geräts über ein DMX-Kabel.
- 2 Verbinden Sie den DMX-Ausgang DMX OUT des Geräts mit dem DMX-Eingang des nächsten Geräts in der Kette. Verbinden Sie immer einen Ausgang mit dem Eingang des nächsten Geräts bis alle Geräte angeschlossen sind.
- 3 Am letzten Gerät muss die DMX-Leitung durch einen Abschlusswiderstand abgeschlossen werden. Dazu wird ein XLR-Stecker in den DMX-Ausgang am letzten Gerät gesteckt, bei dem zwischen Signal (-) und Signal (+) ein 120-Ω-Widerstand eingelötet ist.
- 4 Ab einer Kabellänge von 300 m oder nach 32 angeschlossenen DMX-Geräten sollte das Signal mit Hilfe eines DMX-Aufholverstärkers verstärkt werden, um eine fehlerfreie Datenübertragung zu gewährleisten.

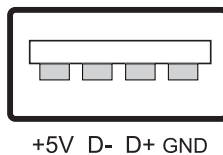
Belegung der XLR-Verbindung:



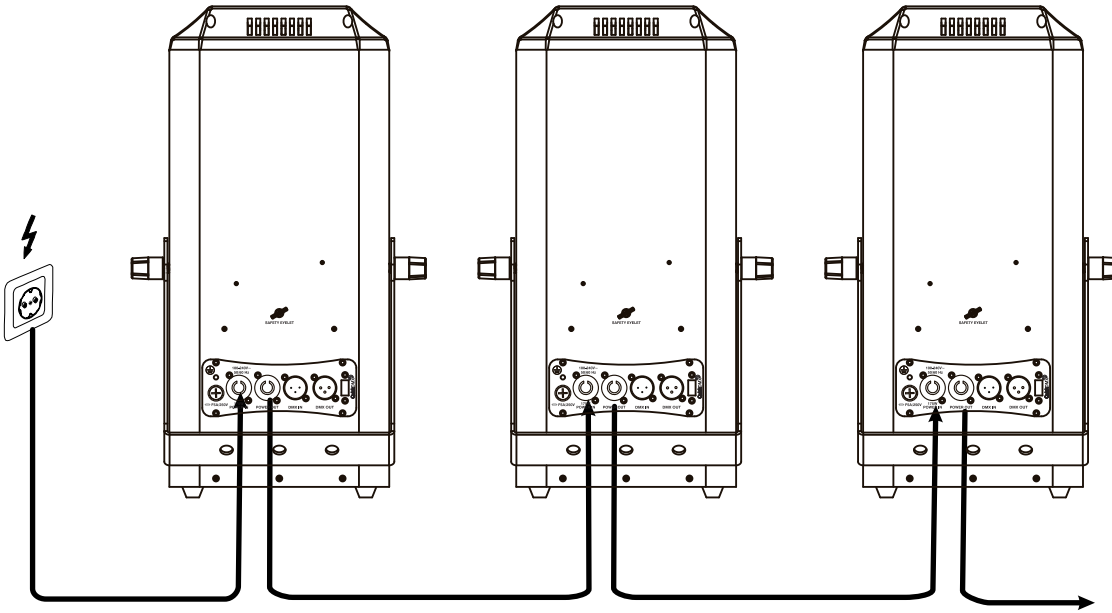
## Drahtlose DMX-Übertragung mit QuickDMX

Das Gerät verfügt über einen weiteren DMX-Eingang für einen QuickDMX-Empfänger (separat erhältliches Zubehör). CRMX- und WDMX-Empfänger sind kompatibel und können ebenfalls verwendet werden. Über den Anschluss lässt sich ein DMX-Steuersignal drahtlos auf das Gerät übertragen, wodurch die aufwändige Verkabelung zum DMX-Lichtsteuergerät entfällt. Der Anschluss ist als USB-Buchse ausgeführt, die die benötigte Betriebsspannung von 5 V für den Empfänger zur Verfügung stellt.

Belegung der USB-Buchse:



## NETZANSCHLUSS



Das Gerät verfügt über ein Schaltnetzteil, das eine Netzspannung zwischen 100 und 240 Volt erlaubt.

- 1 Schließen Sie das beiliegende Netzkabel an und stecken den Netzstecker in eine geerdete Schutzkontaktsteckdose ein. Damit ist das Gerät eingeschaltet.
- 2 Zum Ausschalten ziehen Sie den Netzstecker aus der Steckdose.
- 3 Schließen Sie das Gerät nicht über einen Dimmer an die Netzspannung an. Für besseren Bedienkomfort verwenden Sie eine schaltbare Steckdose.
- 4 Über den Netzausgang POWER OUT können weitere Geräte mit Strom versorgt werden. Zum Zusammenschalten der Geräte, verbinden Sie immer den Ausgang POWER OUT mit dem Eingang POWER IN des nächsten Geräts bis alle Geräte angeschlossen sind. Passende Netzkabel mit P-Con-Stecker sind optional erhältlich. Auf diese Weise lassen sich bis zu 8 Geräte bei 230/240 Volt Netzspannung und bis zu 4 Geräte bei 110/115 Volt Netzspannung zusammenschalten.

### Master/Slave-Betrieb

Im Master/Slave-Betrieb lassen sich mehrere Geräte synchronisieren, die dann von einem Master-Gerät gesteuert werden.

An der Rückseite des Gerätes befindet sich eine XLR-Einbaubuchse (DMX Out) und ein XLR-Einbaustecker (DMX In), über die sich mehrere Geräte miteinander verbinden lassen.

Wählen Sie das Gerät aus, das zur Steuerung der Effekte dienen soll. Dieses Gerät arbeitet dann als Master-Gerät und steuert alle weiteren Slave-Geräte, die über ein DMX-Kabel mit dem Master-Gerät verbunden werden. Stecken Sie das DMX-Kabel in die DMX OUT-Buchse und verbinden Sie es mit dem DMX IN-Stecker des nächsten Gerätes.

Definieren Sie das Master-Gerät indem Sie den gewünschten Master-Modus „Auto“, „Sound“ oder „Manual“ einstellen. Stellen Sie bei allen Slave-Geräten den „DMX“-Modus sowie eine beliebige DMX-Adresse ein. Bitte beachten Sie weitere Hinweise unter **Menüstruktur**.

## BEDIENUNG

Das Gerät verfügt über ein Bedienfeld mit Display, auf dem alle Betriebszustände abgelesen werden können. Nach dem Anschluss ans Netz benötigt das Gerät eine kurze Einstellphase. Während des Reset justieren sich die Motoren aus und das Gerät ist danach betriebsbereit.

Das Display zeigt kurz die Versionsnummer der Firmware und dann die letzte Betriebsart. Auch wenn Sie das Gerät vom Stromnetz trennen, bleiben alle Einstellungen gespeichert. Das Gerät kann entweder im Standalone-Modus über das Bedienfeld oder im DMX-gesteuerten Modus über einen handelsüblichen DMX-Controller, sowie drahtlos über QuickDMX betrieben werden. Mithilfe des Displays und der Bedientasten lassen sich die Betriebsarten manuell einstellen.

### Menüstruktur

Durch Drücken der **Menu**-Taste können Sie sich im Hauptmenü bewegen. Zur Auswahl des gewünschten Menüpunktes drücken Sie die **Enter**-Taste. Durch Drücken der **Up/Down**-Tasten können Sie die Auswahl verändern. Bestätigen Sie jede Änderung durch Drücken der **Enter**-Taste. Der jeweilige Modus kann durch die **Menu**-Taste verlassen werden. Die jeweiligen Funktionen werden im Folgenden beschrieben.

Nach einigen Sekunden Untätigkeit erlischt das Display. Drücken Sie irgendeine Taste, dann steht es wieder zur Verfügung.

Vorgabewerte grau unterlegt.

Hauptmenü	Untermenü		Funktion	
<b>DMX Address</b>	001~ 512		Einstellen der DMX-Startadresse	
<b>DMX Channel</b>	DMX 13 CH		Auswählen des DMX-Kanal-Modus	
<b>Running Mode</b>	DMX		DMX-Modus	
	Auto		Auto-Modus	
	Sound		Musiksteuerung	
	Manual		Manuelle Einstellung	
	Test		Automatischer Durchlauf	
<b>Auto Programs</b>	Program 1 ~ Program 9		Auto-Programme	
<b>Manual Mode</b>	Pan, Tilt, P/T Speed...		Manuelle Einstellung der Betriebsparameter	
<b>Settings</b>	Pan Invert	YES	PAN-Umkehrung	
		NO		
	Tilt Invert	YES	TILT-Umkehrung	
		NO		
	Display Invert	YES	Display-Umkehrung	
		NO		
	Backlight	ON	Display-Abschaltung	
		OFF		
	Sensitivity	000-50-100		Mikrofonempfindlichkeit
	DMX Fail	OFF		Reaktion wenn kein DMX
HOLD				
Calibration			Nur Service	
Factory Reset	YES		Werkseinstellung	
	NO			
Reset Motor	YES		Motoren-Reset	
	NO			
<b>System Info</b>	Software V.X.XX		Zeigt die Software-Version an	
	Mode XXX		Zeigt den Betriebsmodus an	
	Address 001		Zeigt die DMX-Startadresse an	

## Standalone-Betrieb

Funktion	Erklärung	
<b>DMX Address</b>	Mit dieser Funktion können Sie die gewünschte DMX-Startadresse einstellen.	
<b>DMX Channel</b>	Mit dieser Funktion lässt sich der gewünschte DMX-Kanal-Modus einstellen.	
<b>Running Mode</b>	Mit dieser Funktion können Sie den gewünschten Betriebsmodus einstellen: DMX / Auto / Sound / Manual / Test	
<b>Programs</b>	Mit dieser Funktion lassen sich 9 unterschiedliche interne Programme aufrufen (1 ~ 9).	
<b>Manual control</b>	Mit dieser Funktion können Sie die gewünschten Betriebsparameter manuell einstellen.	
<b>Test</b>	Mit dieser Funktion lässt sich jedes Attribut (Pan, Tilt, Dimmer, etc.) über einen automatischen Durchlauf überprüfen.	
<b>Settings</b>	Mit dieser Funktion können Sie mehrere Betriebsparameter auswählen:	
	<b>Pan Invert</b>	Mit dieser Funktion lässt sich die PAN-Bewegung umkehren.
	<b>Tilt Invert</b>	Mit dieser Funktion lässt sich die TILT-Bewegung umkehren.
	<b>Display Invert</b>	Mit dieser Funktion lässt sich das Display um 180 Grad drehen; für eine bessere Ansicht wenn das Gerät vom Trussing oder einer Decke hängt.
	<b>Backlight</b>	ON: Anzeige immer an; OFF: Anzeige schaltet sich nach 30 Sekunden aus
	<b>Sensitivity</b>	Mit dieser Funktion lässt sich die Mikrofonempfindlichkeit zwischen 0 % und 100 % einstellen.
	<b>DMX Fail</b>	Mit dieser Funktion lässt sich der DMX-Wert halten (HOLD) oder auf null setzen (OFF), wenn kein DMX-Signal empfangen wird.
	<b>Calibration</b>	Nur Service.
	<b>Factory Reset</b>	Mit dieser Funktion lassen sich die Parameter auf Werkseinstellung durchführen.
	<b>Reset Motor</b>	Mit dieser Funktion lässt sich über das Control Board ein Reset der Motoren durchführen.
<b>System Info</b>	Mit dieser Funktion können Sie diverse Betriebsparameter auslesen.	

## DMX-Betrieb

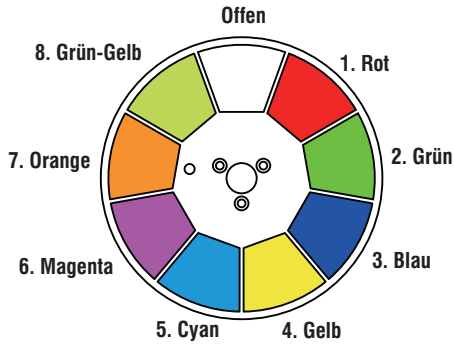
### DMX-Startadresse einstellen

Für den Betrieb über einen Controller mit DMX512-Protokoll verfügt das Gerät über 13 Steuerkanäle. Damit das Gerät vom Controller angesteuert werden kann, muss die DMX-Startadresse eingestellt werden. Die Startadresse ist abhängig von Ihrem DMX-Controller. Lesen Sie hierzu die Dokumentation des Geräts.

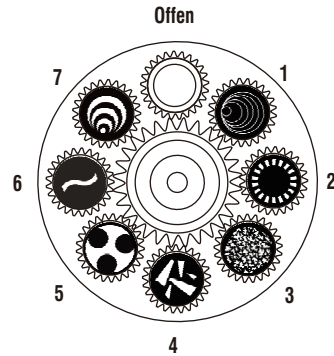
- 1 Drücken Sie im Menü die **UP/DOWN**-Taste so oft, bis das Display den Menüpunkt **DMX Address** anzeigt. Bestätigen Sie mit der Taste **ENTER**.
- 2 Das Menü für die DMX-Startadresse wird aufgerufen: **001**.
- 3 Stellen die Adresse mit den Tasten **UP** und **DOWN** ein. Bestätigen Sie mit der Taste **ENTER**.
- 4 Drücken Sie die **UP/DOWN**-Taste so oft, bis das Display **DMX Channel** anzeigt. Bestätigen Sie mit der Taste **ENTER**.
- 5 Das Display zeigt **13 CH** (13 DMX-Kanäle) an. Bestätigen Sie mit der Taste **ENTER**
- 6 Beim Empfang von DMX-Steuersignalen leuchtet das Display kontinuierlich.

Hinweis: Bitte vergewissern Sie sich, dass sich die Steuerkanäle nicht mit anderen Geräten überlappen, damit das Gerät korrekt und unabhängig von anderen Geräten in der DMX-Verbindung funktioniert. Werden mehrere Geräte auf dieselbe Adresse definiert, arbeiten sie synchron.

**Farbrad mit 8 dichroitischen Farben und offen**



**Goborad mit 7 rotierenden Gobos und offen**



**Funktionen im DMX-Betrieb**

13 CH	Wert		Eigenschaft
1	<b>Horizontale Bewegung (PAN) 0 ~ 180°</b>		
	0	255	Wenn Sie den Regler verschieben, bewegen Sie den Kopf horizontal (PAN). Allmähliches Einstellen des Kopfes bei langsamen Schieben des Reglers (0-255, 128-Mitte). Der Kopf kann an jeder gewünschten Einstellung
2	<b>Vertikale Bewegung (TILT) 0 ~ 70°</b>		
	0	255	Wenn Sie den Regler verschieben, bewegen Sie den Spiegel vertikal (TILT). Allmähliches Einstellen des Spiegels bei langsamem Schieben des Reglers (0-255, 128-Mitte). Der Spiegel kann an jeder gewünschten Einstellung angehalten werden.
3	<b>Geschwindigkeit PAN-/TILT-Bewegung</b>		
	0	255	Zunehmende Geschwindigkeit
4	<b>Dimmerintensität</b>		
	0	255	Allmähliche Einstellung der Dimmerintensität von 0 bis 100 %
5	<b>Shutter, Strobe</b>		
	0	3	Keine Funktion
	4	99	Linearer Strobe-Effekt mit zunehmender Geschwindigkeit
	100	149	Pulsierender Strobe-Effekt mit zunehmender Geschwindigkeit
	150	199	Blitz Strobe-Effekt mit zunehmender Geschwindigkeit
	200	249	Zufall Strobe-Effekt mit zunehmender Geschwindigkeit
250	255	Shutter offen	
6	<b>Farbrad</b>		
	0	8	Weiß (offen)
	9	15	Weiß / Rot
	16	22	Rot
	23	29	Rot / Grün
	30	36	Grün
	37	43	Grün / Blau
	44	50	Blau
	51	57	Blau / Gelb
	58	64	Gelb
65	71	Gelb / Cyan	

	72	78	Cyan
	79	85	Cyan / Magenta
	86	92	Magenta
	93	99	Magenta / Orange
	100	106	Orange
	107	113	Orange / Grün-gelb
	114	120	Grün-gelb
	121	127	Grün-gelb / Weiß (offen)
	128	189	Rainboweffekt vorwärts mit abnehmender Geschwindigkeit
	190	193	Stopp
	194	255	Rainboweffekt rückwärts mit zunehmender Geschwindigkeit
<b>7</b>	<b>Rotierendes Goborad, Gobo-Shake</b>		
	0	14	Weiß (offen)
	15	29	Gobo 1
	30	44	Gobo 2
	45	59	Gobo 3
	60	74	Gobo 4
	75	89	Gobo 5
	90	104	Gobo 6
	105	119	Gobo 7
	120	129	Gobo 1 Shake
	130	139	Gobo 2 Shake
	140	149	Gobo 3 Shake
	150	159	Gobo 4 Shake
	160	169	Gobo 5 Shake
	170	179	Gobo 6 Shake
180	189	Gobo 7 Shake	
	190	221	Goborotation rückwärts mit abnehmender Geschwindigkeit
	222	223	Stopp
	224	255	Goborotation vorwärts mit zunehmender Geschwindigkeit
<b>8</b>	<b>Goborotation</b>		
	0	127	0 ~ 720° Indizierung
	128	188	Goborotation rückwärts mit abnehmender Geschwindigkeit
	189	193	Stopp
	194	255	Goborotation vorwärts mit zunehmender Geschwindigkeit
<b>9</b>	<b>Fokus</b>		
	0	255	Allmähliche Einstellung 0 ~ 100%
<b>10</b>	<b>4-Facetten-Prisma</b>		
	0	127	Geschlossen
	128	255	4-Facetten-Prisma
<b>11</b>	<b>Prismarotation</b>		
	0	5	Keine Funktion
	6	255	Rotation mit zunehmender Geschwindigkeit
<b>12</b>	<b>Makros</b>		

	0	15	Keine Funktion
	16	41	Auto 1
	42	67	Auto 2
	68	93	Auto 3
	94	115	Auto 4
	116	141	Auto 5
	142	167	Auto 6
	168	193	Auto 7
	194	209	Auto 8
	210	219	Auto 9
	220	255	Musikgesteuert
<b>13</b>	<b>Reset</b>		
	0	250	Keine Funktion
	251	255	Reset (5S)

## REINIGUNG UND WARTUNG

Das Gerät sollte äußerlich in regelmäßigen Abständen von Verunreinigungen wie Staub usw. gereinigt werden. Insbesondere die Linse sollte sauber sein, damit das Licht mit maximaler Helligkeit abgestrahlt werden kann.

- 1 Trennen Sie das Gerät vom Netz und lassen Sie es abkühlen, bevor Sie mit der Reinigung beginnen.
- 2 Reinigen Sie die Oberflächen mit einem fusselfreien, angefeuchteten Tuch. Verwenden Sie auf keinen Fall Alkohol oder irgendwelche Lösungsmittel, da sonst die Gehäuseoberflächen beschädigt werden könnten. Vermeiden Sie unbedingt das Eindringen von Nässe oder Feuchtigkeit in das Gerät.
- 3 Das Gerät muss trocken sein, bevor Sie es wieder einschalten.

Im Geräteinneren befinden sich keine zu wartenden Teile. Öffnen Sie das Gehäuse nicht. Unternehmen Sie keine Reparaturversuche, da dies ein Sicherheitsrisiko darstellt. Wartungs- und Servicearbeiten sind ausschließlich dem autorisierten Fachhandel vorbehalten.

Sollten einmal Ersatzteile benötigt werden, verwenden Sie bitte nur Originalersatzteile. Sollten Sie noch weitere Fragen haben, wenden Sie sich bitte an Ihren Fachhändler.

## Sicherungswechsel

Wenn die Feinsicherung des Geräts defekt ist, ersetzen Sie diese durch eine Sicherung gleichen Typs.

- 1 Trennen Sie das Gerät vom Netz und lassen Sie es abkühlen.
- 2 Öffnen Sie den Sicherungshalter am Netzanschluss mit einem passenden Schraubendreher.
- 3 Entfernen Sie die defekte Sicherung aus dem Sicherungshalter und setzen Sie die neue Sicherung ein.
- 4 Setzen Sie den Sicherungshalter wieder im Gehäuse ein. Danach kann das Gerät wieder mit dem Netz verbunden werden.

## TECHNISCHE DATEN

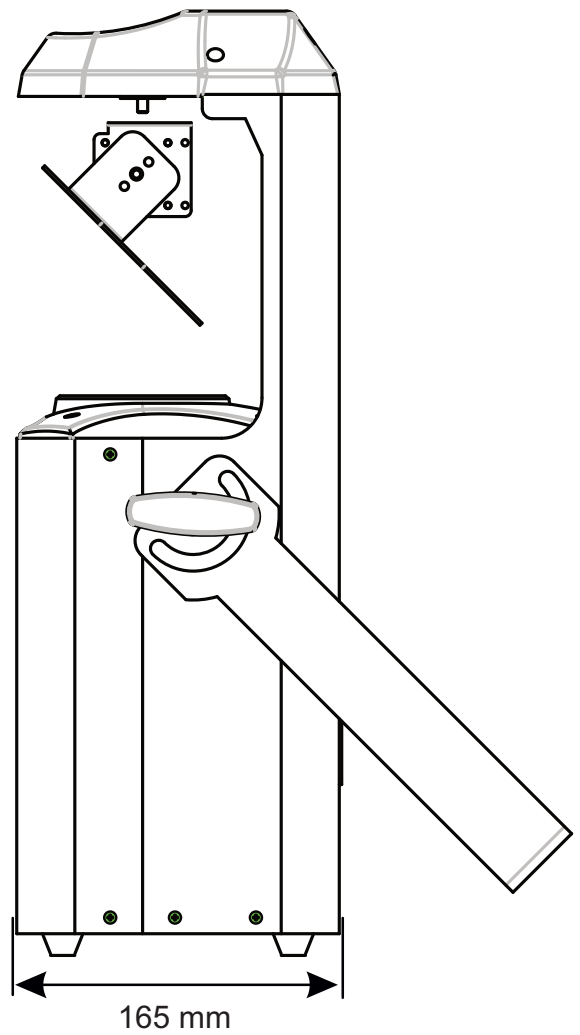
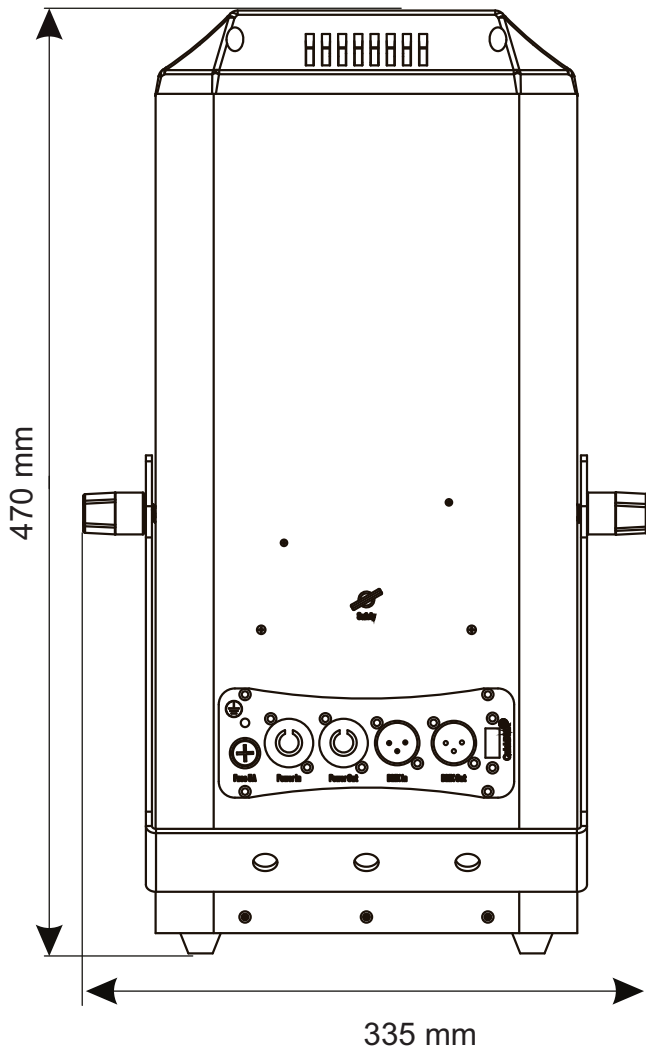
Spannungsversorgung:	100-240 V AC, 50/60 Hz
Gesamtanschlusswert:	175 W
Schutzart:	IP20
Schutzklasse:	SK I
Stromanschluss:	Stromeinspeisung über P-Con (blau), Einbauversion Stromanschlusskabel mit Schutzkontaktstecker
Stromausgang:	1 x P-Con (grau), Einbauversion
Sicherung:	5 x 20 mm, F 5 A Sicherung auswechselbar
LED:	1 x 150 W COB (Chip-on-board) Kaltweiß (CW)
Farbtemperatur:	10000K
Abstrahlwinkel (1/2 Peak):	11°
Beleuchtungsstärke in Lux (lx):	Kaltweiß (CW) 3m: 15649 lx, 6m: 4147 lx
Max. Kippbewegung TILT:	70°
Max. Schwenkbewegung PAN:	180°
Blitzrate:	1 - 30 Hz
Ausstattung:	Fokus motorisch; Farbrad; Goborad mit rotierenden Gobos; Prisma 4fach
Farberzeugung:	Farbrad mit 8 dichroitische Farben und offen
Gobos:	Goborad mit rotierenden Gobos, 7 Gobos und offen
	Shake-Effekt
	Gobos austauschbar
	Slot-In-Gobo-System für Gobowechsel ohne Werkzeug
DMX-Kanäle:	13
DMX-Eingang:	1 x 3-pol XLR (M) Einbauversion
DMX-Ausgang:	1 x 3-pol XLR (W) Einbauversion
Kühlung:	Lüfter temperaturgeregelt
Ansteuerung:	Stand-alone; Musiksteuerung über Mikrofon; Master/Slave Funktion; DMX; QuickDMX über USB (optional); W-DMX by Wireless Solution über USB (optional); CRMX by LumenRadio über USB (optional)
Gehäusefarbe:	Schwarz
Displaytyp:	OLED Display
Maße:	Breite: 33,5 cm
	Tiefe: 16,5 cm
	Höhe: 47 cm
Gewicht:	7,05 kg

Technische Änderungen ohne vorherige Ankündigung und Irrtum vorbehalten. © 21.12.2022

### Zubehör

EUROLITE QuickDMX USB Funksender/Empfänger	Best.-Nr. 70064704
EUROLITE TPC-10 Klammer, silber	Best.-Nr. 59006856
EUROLITE Sicherheitsseil UNV-5 3x600mm bis 5kg silber	Best.-Nr. 58010372
EUROLITE DMX Kabel XLR 3pol 3m schwarz	Best.-Nr. 3022785H
PSSO DMX Kabel XLR 3pol 3m schwarz Neutrik	Best.-Nr. 30227810
PSSO PowerCon Verbindungskabel 3x1,5 3m	Best.-Nr. 3023503R
PSSO PowerCon Netzkabel 3x1,5 1,5m H07RN-F	Best.-Nr. 30235030
FUTURELIGHT WDR USB Drahtlos-DMX-Empfänger	Best.-Nr. 51834034
EUROLITE Gobo Herzen 19,8/17mm	Best.-Nr. 50883111





## USER MANUAL

# eurolite®

## LED TSL-1500 Scan

**DANGER! Electric shock caused by short-circuit**

Be careful with your operations. With a dangerous voltage you can suffer a dangerous electric shock when touching the wires. Never open the housing. Keep the device away from rain and moisture.



Please read these instructions carefully before using the product. They contain important information for the correct use of the product.

Every person involved with the installation, operation and maintenance of this device has to

- be qualified
- follow the instructions of this manual
- consider this manual to be part of the total product
- keep this manual for the entire service life of the product
- pass this manual on to every further owner or user of the product
- download the latest version of the user manual from the Internet

## INTRODUCTION

Thank you for having chosen one of our products. If you follow the instructions given in this manual, we are sure that you will enjoy this device for a long period of time.

### Product features

- One high-power 150 W COB LED in cold white
- Positioning within 180° PAN and 70° TILT
- 4-facet prism
- Strobe effects with adjustable speeds
- Electronic dimmer (0-100%)
- Motorized focus
- Mains input and output for power linking up to 8 units
- Color wheel with 8 dichroic filters plus open
- Rainbow effect with adjustable speed in both directions
- Gobo wheel with rotating gobos, 7 gobos and open
- Shake effect
- Slot-in gobo system for easy gobo replacement
- 9 integrated show programs

### Package contents

- Device
- User manual
- Power cord
- Safety eyelet

## SAFETY INSTRUCTIONS

**WARNING!**

Please read the safety warnings carefully and only use the product as described in this manual to avoid accidental injury or damage.

**Intended use**

- This device creates decorative effects. This device is designed for professional use in the field of event technology, e.g. on stage. It is not suitable for household lighting.
- Only use the device according to the instructions given herein. Damages due to failure to follow these operating instructions will void the warranty! We do not assume any liability for any resulting damage.
- We do not assume any liability for material and personal damage caused by improper use or non-compliance with the safety instructions. In such cases, the warranty/guarantee will be null and void.
- Unauthorized rebuilds or modifications of the device are not permitted for reasons of safety and render the warranty invalid.

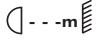
**Danger due to electricity**

- The device is suitable for indoor use only. Do not use it outdoors. Never expose it to rain or moisture. Do not store it in rooms exposed to moisture.
- To reduce the risk of electric shock, do not open any part of the device. There are no serviceable parts inside the device.
- Only connect the device to a properly installed mains outlet. The outlet must be protected by residual current breaker (RCD). The voltage and frequency must exactly be the same as stated on the device. If the mains cable is equipped with an earthing contact, then it must be connected to an outlet with a protective ground. Never deactivate the protective ground of a mains cable. Failure to do so could possibly injure the user.
- The mains outlet must be easily accessible so that you can unplug the device quickly if need be.
- Never touch the mains plug with wet or damp hands. There is the risk of potentially fatal electric shock.
- The mains cable must not be bent or squeezed. Keep it away from hot surfaces or sharp edges.
- Never pull the mains cable to disconnect the mains plug from the mains outlet, always seize the plug.
- Unplug the device during lightning storms, when unused for long periods of time or before cleaning.
- Do not expose the device to any high temperatures, direct sunlight, dripping or splashing water, strong vibrations or heavy mechanical stress.
- Do not place any objects filled with liquids on the device.
- Do not place any open sources of fire, such as burning candles, on or directly next to the device.
- Make sure that objects cannot fall into the device, in particular metal parts.
- Only have repairs to the device or its mains cable carried out by qualified service personnel. Repairs are required when the device or the mains cable is visibly damaged, liquid has been spilled or objects have fallen into the device; when the device has been exposed to rain or moisture, has been dropped or malfunctions occur.
- Cleaning of the device is limited to the surface. Make sure that moisture does not come into contact with any areas of the terminal connections or mains voltage control parts. Only wipe off the product with a soft lint-free and moistened cloth. Never use solvents or aggressive detergents.

**Danger to children and people with restricted abilities**

- This product is not a toy. Keep it out of the reach of children and pets. Do not leave packaging material lying around carelessly. Never leave this device running unattended.
- This device may be used only by persons with sufficient physical, sensorial, and intellectual abilities and having corresponding knowledge and experience. Other persons may use this device only if they are supervised or instructed by a person who is responsible for their safety.

**Warning – risk of burns and fire**

- The admissible ambient temperature range (Ta) is -5 to +45°C. Do not operate the device outside of this temperature range.
- The housing temperature (Tc) can be up to 60°C during use. Avoid contact by persons and materials.
- Do not illuminate surfaces within 10 cm of the device. This value is indicated on the device by the  symbol.
- Do not use the device near highly flammable materials. Always place the device at a location where sufficient air circulation is ensured. Leave 50 cm of free space around the device. Never cover the air vents of the housing.



**Warning – risk of injuries**

- Do not look directly at the light source. Persons with light-sensitive epilepsy may suffer from epileptic seizures or fall unconscious.
- Make sure that the product is set up or installed safely and expertly and prevented from falling down. Comply with the standards and rules that apply in your country, in particular EN 60598-2-17.
- If you lack the qualification, do not attempt the installation yourself, but instead use a professional installer. Improper installation can result in bodily injury and or damage to property.
- The manufacturer cannot be made liable for damages caused by incorrect installations or insufficient safety precautions.
- For overhead use, always secure the device with a secondary safety attachment such as a safety bond or safety net.
- Make sure that the area below the installation place is blocked when rigging, derigging or servicing the device.
- For commercial use the country-specific accident prevention regulations of the government safety organization for electrical facilities must be complied with at all times.

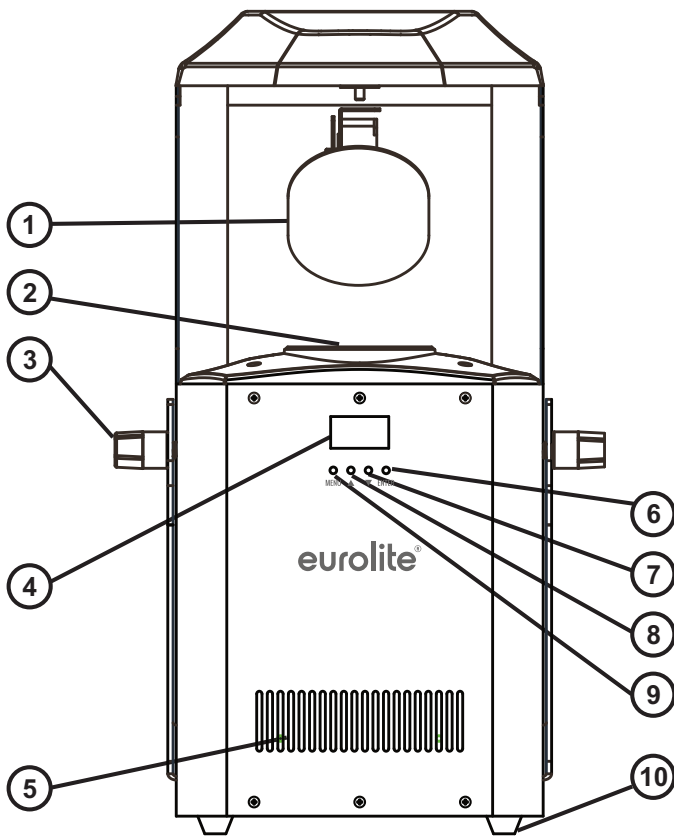
**Caution – material damage**

- This device must not be connected to the mains voltage by means of a dimmer.
- Lighting effects are not designed for permanent operation. Consistent operation breaks will ensure that the device will serve you for a long time without defects.
- Never switch the device on and off in short intervals. This will considerably reduce the service life of the device.
- If the device has been exposed to drastic temperature fluctuation, do not switch it on immediately. The resulting condensation may destroy the device. Allow the device to reach room temperature before connecting it. Wait until the condensation has evaporated.
- Please use the original packaging to protect the device against vibration, dust and moisture during transportation or storage.
- If a serial number label is affixed to the device, do not remove the label as this would make the guarantee void.
- Never lift the fixture by holding it at the projector head, as the mechanics may be damaged.

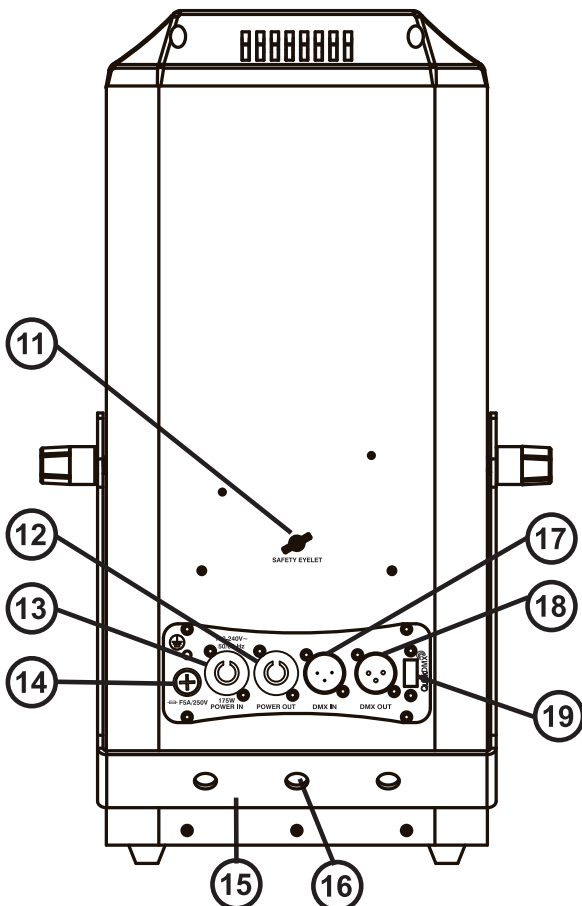
**PROTECTING THE ENVIRONMENT**

	<p><b>Disposal of old equipment</b>                  When to be definitively put out of operation, take the product to a local recycling plant for a disposal which is not harmful to the environment. Devices marked with this symbol must not be disposed of as household waste. Contact your retailer or local authorities for more information. Remove any inserted batteries and dispose of them separately from the product.</p>
	<p>You as the end user are required by law (Battery Ordinance) to return all used batteries/rechargeable batteries. Disposing of them in the household waste is prohibited. You may return your used batteries free of charge to collection points in your municipality and anywhere where batteries/rechargeable batteries are sold. By disposing of used devices and batteries correctly, you contribute to the protection of the environment.</p>

DESCRIPTION OF THE DEVICE



- (1) Mirror
- (2) Objective lens
- (3) Fixation screw
- (4) OLED display
- (5) Ventilation slots
- (6) ENTER button
- (7) DOWN button
- (8) UP button
- (9) MENU button
- (10) Rubber feet



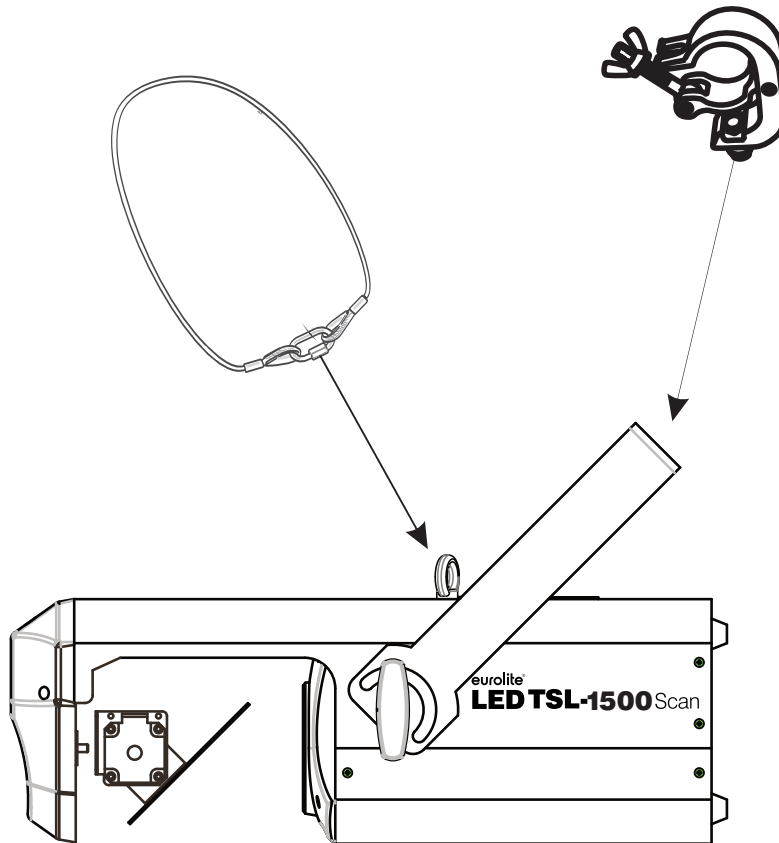
- (11) Safety eyelet
- (12) Power output
- (13) Power input
- (14) Fuseholder
- (15) Mounting bracket
- (16) Hole for mounting coupler
- (17) DMX input
- (18) DMX output
- (19) USB port for QuickDMX wireless receiver

## INSTALLATION



### WARNING! Risk of injury caused by falling objects

Devices in overhead installations may cause severe injuries when crashing down. Make sure that the device is installed securely and cannot fall down. The installation must be carried out by a specialist who is familiar with the hazards and the relevant regulations.



The device may be placed on the floor or fastened to a truss or similar rigging structure. The device must never be fixed swinging freely in the room.

- 1 The rigging structure must support at least 10 times the weight of all fixtures to be installed on it.
- 2 Block access below the work area and work from a stable platform when installing the device.
- 3 Use rigging hardware that is compatible with the structure and capable of bearing the weight of the device. Please refer to the “Accessories” section for a list of suitable rigging hardware.
- 4 Secure the device with a safety bond or other secondary attachment. This secondary safety attachment must be sufficiently dimensioned in accordance with the latest industrial safety regulations and constructed in a way that no part of the installation can fall down if the main attachment fails. An appropriate eyelet is mounted on the device for fixation of the safety bond. Fasten the safety bond in such a way that, in the event of a fall, the maximum drop distance of the device will not exceed 20 cm.
- 5 To align the device, release the fixation screws at the mounting bracket, adjust the desired inclination angle and tighten the fixation screws.
- 6 After installation, the device requires inspections periodically to prevent the possibility of corrosion, deformation and looseness.

## GOBO REPLACEMENT

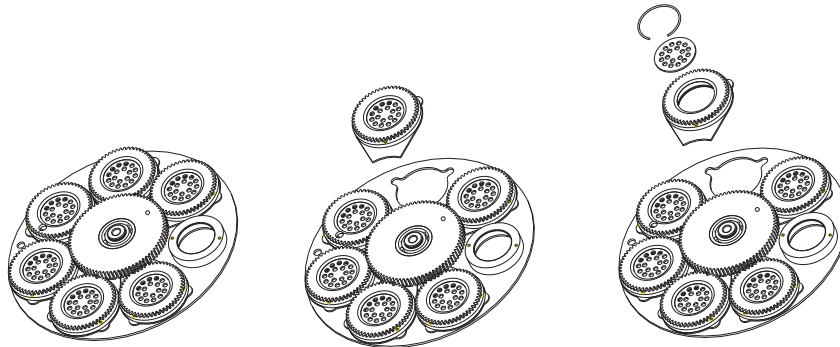


**DANGER! Electric shock caused by short-circuit**  
Unplug from mains before replacing gobos!

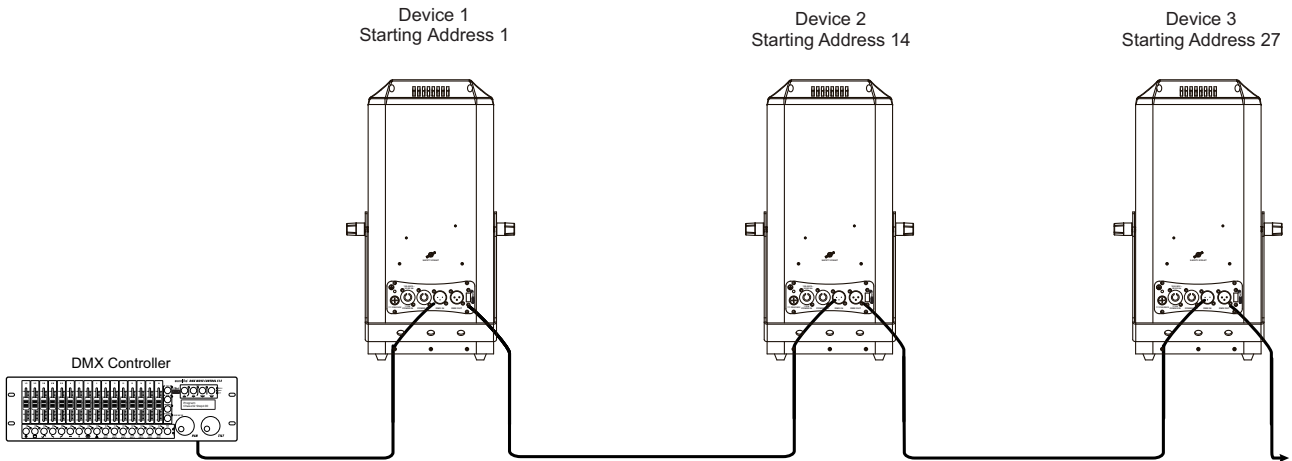


**CAUTION!** Never unscrew the screws of the rotating gobos as the ball bearing will otherwise be opened!

To replace gobos, remove the snap ring with a pointed object (e.g. paper clip). Remove the original gobo and insert the new gobo. Press the snap ring together and insert it in front of the gobo.



## DMX512 CONTROL



A DMX512 data link is required in order to control the device via DMX. The device provides 3-pin XLR connectors for DMX connection.

- 1 Connect the output of your DMX controller to the DMX input DMX IN of the device with a DMX cable.
- 2 Connect the DMX output DMX OUT of the device to the DMX input of the next unit in the chain. Always connect one output to the input of the next unit until all units are connected.
- 3 At the last unit, the DMX cable has to be terminated. Plug the terminator with a 120  $\Omega$  resistor between Signal (-) and Signal (+) in the DMX output of the last unit.
- 4 If the cable length exceeds 300 m or the number of DMX devices is greater than 32, it is recommended to insert a DMX level amplifier to ensure proper data transmission.

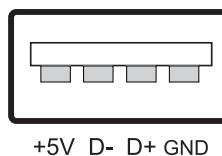
XLR connection:



### Wireless DMX transmission with QuickDMX

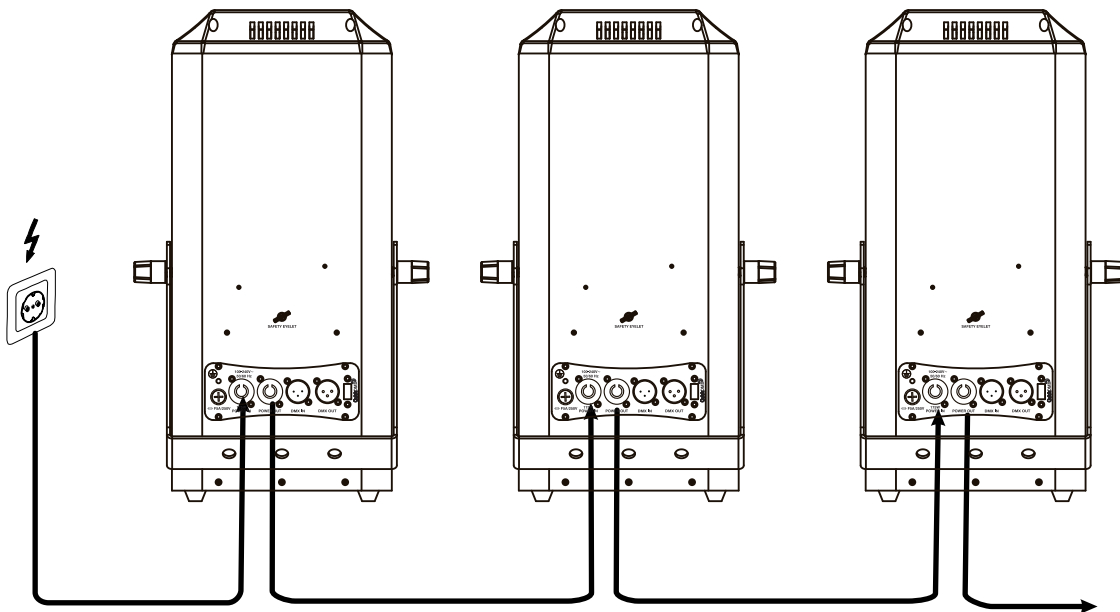
The device features an alternative DMX input for a QuickDMX receiver (sold separately). CRMX and WDMX receivers are compatible and can also be used. The connector allows a DMX control signal to be transmitted wirelessly to the device, eliminating the need for complex wiring to the DMX controller. The connector is designed as a USB port which provides the required 5 V operating voltage for the receiver.

USB port connection:





## POWER SUPPLY



The device uses an auto-range power supply that accepts input voltages between 100 und 240 volts.

- 1 Connect the device via the mains cable to a grounded mains socket. Thus the unit is switched on.
- 2 To switch off the unit, disconnect the power plug.
- 3 Do not connect the unit to the mains voltage via a dimmer. For a more convenient operation, use a mains outlet which is switchable.
- 4 The jack POWER OUT allows for power supply of further devices. To interconnect several devices, connect the jack POWER OUT to the input POWER IN of the next unit until all units are connected. Matching power cables with P-Con plugs are available as accessories. In this manner, up to 8 devices can be linked at 230/240 input voltage and up to 4 devices at 110/115 input voltage.

### Master/Slave operation

The master/slave operation enables that several devices can be synchronized and controlled by one master device.

On the rear panel of the device you can find an XLR jack (DMX output) and an XLR plug (DMX input), which can be used for connecting several devices.

Choose the device which is to control the effects. This device then works as master device and controls all other slave-devices, which are to be connected to the master device via a DMX cable. Connect the DMX OUT-jack with the DMX IN-plug of the next device.

Define the master device by setting the desired master mode "Auto", "Sound" or "Manual". Set the slave devices to "DMX" mode as well as to any DMX address. Please refer to the instructions under **Menu structure**.

## OPERATION

The built-in control panel of the unit features four operating buttons and a display which shows all operation statuses. After connecting the unit to the mains it requires a short initialization process. During the reset, the motors are trimmed and the device is ready for use afterwards.

The display shortly indicates the firmware version followed by the last operating mode. All settings remain stored even if the device is disconnected from the mains. The device can be operated in stand-alone mode via the control board or in DMX-controlled mode via any commercial DMX controller as well as wirelessly via QuickDMX. The operating modes can be selected manually by means of the display and the control buttons.

### Menu structure

Browse through the main menu by pressing **Menu**. Press **Enter** in order to select the desired menu item. You can change the selection by pressing **Up** or **Down**. Press **Enter** in order to confirm. You can leave every mode by pressing **Menu**. The functions provided are described in the following sections.

The display shuts off after several seconds of inactivity. By pressing any button it lights up again.

Default shown in gray.

Main menu	Sub menu		Function
<b>DMX Address</b>	001~ 512		DMX address setting
<b>DMX Channel</b>	DMX 13 CH		DMX channel mode
<b>Running Mode</b>	DMX		DMX mode
	Auto		Auto mode
	Sound		Sound control
	Manual		Manual setting
	Test		Automatic run
<b>Auto Programs</b>	Program 1 ~ Program 9		Auto programs
<b>Manual Mode</b>	Pan, Tilt, P/T Speed...		Manual setting of operating parameters
<b>Settings</b>	Pan Invert	YES	PAN reverse
		NO	
	Tilt Invert	YES	TILT reverse
		NO	
	Display Invert	YES	Display reverse
		NO	
	Backlight	ON	Display shutoff
		OFF	
	Sensitivity	000-50-100	Microphone sensitivity
	DMX Fail	OFF	Action if no DMX
		HOLD	
Calibration		Service only	
Factory Reset	YES	Reset to factory settings	
	NO		
Reset Motor	YES	Motor reset	
	NO		
<b>System Info</b>	Software V X.XX		Shows the current software version
	Mode XXX		Shows the operating mode
	Address 001		Shows the DMX starting address

## Stand-alone mode

Funktion	Erklärung	
<b>DMX Address</b>	Adjusts the DMX address.	
<b>DMX Channel</b>	Selects the DMX channel mode.	
<b>Running Mode</b>	Selects the desired operating mode: DMX / Auto / Sound / Manual / Test	
<b>Programs</b>	Select the desired internal program (1 ~ 9).	
<b>Manual control</b>	Sets operating parameters manually.	
<b>Test</b>	Checks each parameter (pan, tilt, dimmer etc.) via an automatic run.	
<b>Settings</b>	Sets several operating parameters:	
	<b>Pan Invert</b>	Reverses the PAN movement.
	<b>Tilt Invert</b>	Reverses the TILT movement.
	<b>Display Invert</b>	You can flip the display by 180° for a better view when the fixture is suspended.
	<b>Backlight</b>	ON: display always on; OFF: shuts off the display after 30 seconds
	<b>Sensitivity</b>	Adjusts the microphone sensitivity between 0 % and 100 %.
	<b>DMX Fail</b>	You can hold or "clear" (OFF) the DMX value if there is no DMX signal.
	<b>Calibration</b>	Service only.
	<b>Factory Reset</b>	Resets all parameters to factory default.
<b>Reset Motor</b>	Resets the motors.	
<b>System Info</b>	You can read out several operating parameters.	

## DMX operation

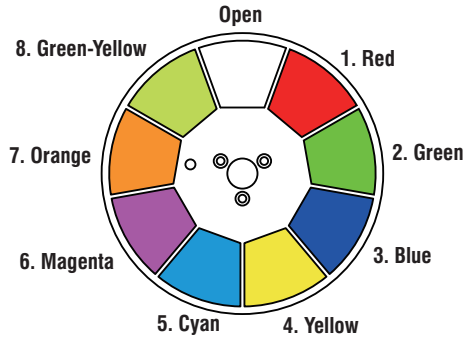
### Setting the DMX starting address

For operation with a controller with DMX512 protocol, the device is equipped with 13 control channels. To be able to operate the device with a DMX controller, the DMX starting address must be set. The starting address depends upon which DMX controller is being used. Please refer to the controller's documentation.

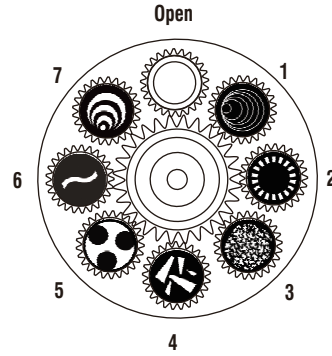
- 1 Press the **UP** or **DOWN** button so many times until **DMX Address** is indicated on the display. Confirm with the **ENTER** button.
- 2 Now the display calls up the menu item for the DMX starting address: **001**.
- 3 Use the buttons **UP** and **DOWN** to set the address. Confirm with the **ENTER** button.
- 4 Press the **UP** or **DOWN** button so many times until **DMX Channel** is indicated on the display. Confirm with the **ENTER** button.
- 5 The display indicates **13 CH** (13 DMX channels). Confirm with the **ENTER** button
- 6 The display will light up continuously when DMX signals are being received.

Note: Please make sure that you do not have any overlapping channels in order to control each device correctly and independently from any other fixture on the DMX chain. If several devices are addressed to the same address, they will work synchronically.

Color wheel with 8 dichroic filters and open



Gobo wheel with 7 rotating gobos and open



Functions in DMX mode

13 CH	Value		Feature
1	<b>Horizontal movement (PAN) 0 ~ 180°</b>		
	0	255	Push slider up in order to move the head horizontally (PAN). Gradual head adjustment from one end of the slider to the other (0-255, 128-center). The head can be stopped at any position you wish.
2	<b>Vertical movement (Tilt) 0 ~ 70°</b>		
	0	255	Push slider up in order to move the mirror vertically (TILT). Gradual mirror adjustment from one end of the slider to the other (0-255, 128-center). The mirror can be stopped at any position you wish.
3	<b>PAN/TILT speed</b>		
	0	255	Increasing speed
4	<b>Dimmer intensity</b>		
	0	255	Gradual adjustment of the dimmer intensity from 0 to 100 %
5	<b>Shutter, Strobe</b>		
	0	3	No function
	4	99	Linear strobe effect with increasing speed
	100	149	Pulsating strobe effect with increasing speed
	150	199	Lightning strobe effect with increasing speed
	200	249	Random strobe effect with increasing speed
	250	255	Shutter open
6	<b>Color Wheel</b>		
	0	8	White (open)
	9	15	White / Red
	16	22	Red
	23	29	Red / Green
	30	36	Green
	37	43	Green / Blue
	44	50	Blue
	51	57	Blue / Yellow
	58	64	Yellow
65	71	Yellow / Cyan	

	72	78	Cyan
	79	85	Cyan / Magenta
	86	92	Magenta
	93	99	Magenta / Orange
	100	106	Orange
	107	113	Orange / Green-yellow
	114	120	Green-yellow
	121	127	Green-yellow / White (open)
	128	189	Forward rainbow effect with decreasing speed
	190	193	Stop
	194	255	Backward rainbow effect with increasing speed
7	<b>Rotating gobo wheel, gobo shake</b>		
	0	14	White (open)
	15	29	Gobo 1
	30	44	Gobo 2
	45	59	Gobo 3
	60	74	Gobo 4
	75	89	Gobo 5
	90	104	Gobo 6
	105	119	Gobo 7
	120	129	Gobo 1 shake
	130	139	Gobo 2 shake
	140	149	Gobo 3 shake
	150	159	Gobo 4 shake
	160	169	Gobo 5 shake
	170	179	Gobo 6 shake
180	189	Gobo 7 shake	
	190	221	Backwards gobo rotation with decreasing speed
	222	223	Stop
	224	255	Forwards gobo rotation with increasing speed
8	<b>Gobo rotation</b>		
	0	127	0 ~ 720° indexing
	128	188	Backward rotation with decreasing speed
	189	193	Stop
	194	255	Forward rotation with increasing speed
9	<b>Focus</b>		
	0	255	Continuous adjustment 0 ~ 100%
10	<b>4-facet prism</b>		
	0	127	Closed
	128	255	4-facet prism
11	<b>Prism rotation</b>		
	0	5	No function
	6	255	Rotation with increasing speed
12	<b>Macros</b>		

	0	15	No function
	16	41	Auto 1
	42	67	Auto 2
	68	93	Auto 3
	94	115	Auto 4
	116	141	Auto 5
	142	167	Auto 6
	168	193	Auto 7
	194	209	Auto 8
	210	219	Auto 9
	220	255	Sound control
13	<b>Reset</b>		
	0	250	No function
	251	255	Reset (5S)

## CLEANING AND MAINTENANCE

The outside of the device should be cleaned periodically to remove contaminants such as dust etc. The lens, in particular, should be clean to ensure that light will be emitted at maximum brightness.

- 1 Disconnect the device from power and allow it to cool before cleaning.
- 2 Clean the surface with a soft lint-free and moistened cloth. Never use alcohol or solvents as these may damage the surface. Make sure that no liquids can enter the device.
- 3 The device must be dry before reapplying power.

There are no serviceable parts inside. Do not open the housing. Do not try to repair the device by yourself as this may result in damage. Maintenance and service operations are only to be carried out by authorized dealers.

Should you need any spare parts, please use genuine parts. Should you have further questions, please contact your dealer.

### Replacing the fuse

If the fine-wire fuse of the device fuses, only replace the fuse by a fuse of same type and rating.

- 1 Disconnect the device from power and allow it to cool.
- 2 Open the fuse holder of the mains connection with a fitting screwdriver.
- 3 Remove the old fuse from the fuse holder and replace it with a new fuse.
- 4 Carefully push the fuse holder back into its position before reapplying power.

## TECHNICAL SPECIFICATIONS

Power supply:	100-240 V AC, 50/60 Hz
Power consumption:	175 W
IP classification:	IP20
Protection class:	Class I
Power connection:	Mains input via P-Con (blue), mounting version Power supply cord with safety plug
Power output:	1 x P-Con (gray), mounting version
Fuse:	5 x 20 mm, F 5 A Fuse replaceable
LED:	1 x 150 W COB (chip-on-board) cold white (CW)
Color temperature:	10000K
Beam angle (1/2 peak):	11°
Illuminance in Lux (lx):	Cold white (CW) 3m: 15649 lx, 6m: 4147 lx
Max. TILT movement:	70°
Max. PAN movement:	180°
Flash rate:	1 - 30 Hz
Equipment:	Focus motor-driven; color wheel; gobo wheel with rotating gobos; Prism 4-fold
Color generation:	Color wheel with 8 dichroic filters plus open
Gobos:	Gobo wheel with rotating gobos, 7 gobos and open
	Shake effect
	Gobos changeable
	Slot-in gobo system for exchanging gobos without tools
DMX channels:	13
DMX input:	1 x 3-pin XLR (M) mounting version
DMX output:	1 x 3-pin XLR (F) mounting version
Cooling:	Temperature-controlled fan
Control:	Stand-alone; Sound to light via Microphone; Master/slave function; DMX; QuickDMX via USB (optional); W-DMX by wireless solution via USB (optional); CRMX by LumenRadio via USB (optional)
Housing color:	Black
Display type:	OLED display
Dimensions:	Width: 33.5 cm
	Depth: 16.5 cm
	Height: 47 cm
Weight:	7.05 kg

All information is subject to change without prior notice. © 21.12.2022

### Accessories

EUROLITE QuickDMX USB Wireless Transmitter/Receiver	No. 70064704
EUROLITE TPC-10 Coupler, silver	No. 59006856
EUROLITE Safety Bond UNV-5 3x600mm up to 5kg silver	No. 58010372
EUROLITE DMX cable XLR 3pin 3m black	No. 3022785H
PSSO DMX cable XLR 3pin 3m black Neutrik	No. 30227810
PSSO PowerCon Connection Cable 3x1.5 3m	No. 3023503R
PSSO PowerCon Power Cable 3x1.5 1.5m H07RN-F	No. 30235030
FUTURELIGHT WDR USB Wireless DMX Receiver	No. 51834034
EUROLITE Gobo Hearts 19,8/17mm	No. 50883111

