



**SNAP  
STACK**

**SNAP  
BY  
SNAP**

[www.the-snap.de](http://www.the-snap.de)

# SNAP Stack für schnelles und effizientes Stapeln von Traversen.

Dauerhaft an der Unterseite der Traverse montiert, bietet SNAP Stack eine innovative Alternative zum herkömmlichen Stapelholz. Auf Dollys gestapelt spart SNAP Stack pro Lage ca. 2cm Stapelhöhe zum herkömmlichen Stapelholz, auch wird der zeitliche Aufwand des Stapelholz Auflegens eliminiert.

Ein weitere Vorteil bietet sich bei gestückelten / kurzen Längen auf Dollys. Wo vorher kürzere Traversen-Stücke zu einer Länge zusammengesteckt oder mit mehr als zwei Stapelhölzern pro Lage gearbeitet werden musste, stapelt sich mit SNAP Stack praktisch jedes Truss-Stück für sich alleine.

Auf eine untere Grundlänge können problemlos beliebig viele kurze Stücke gestapelt werden. Gefertigt aus sehr widerstandsfähigem Kunststoff, verhindert SNAP Stack direkten Kontakt zwischen Boden und Traverse und bietet damit robusten Schutz vor Kratzern und Dellen beim Handling von Traversen auf dem Boden. Optional kann SNAP Stack zur dauerhaften Montage an der Truss mit zwei Kabelbindern gesichert werden.

SNAP Stack ist kompatibel zu sämtlichen 4-Punkt Traversen mit Gurtrohrdurchmesser 48-51mm und „Kasten-Bracing“ an beiden Enden. Die Stapelhilfe ist in zwei Versionen für Bracing-Durchmesser 16mm und 20mm erhältlich. SNAP Stack ist passend zu gängigen Traversen in Schwarz und Silber erhältlich.

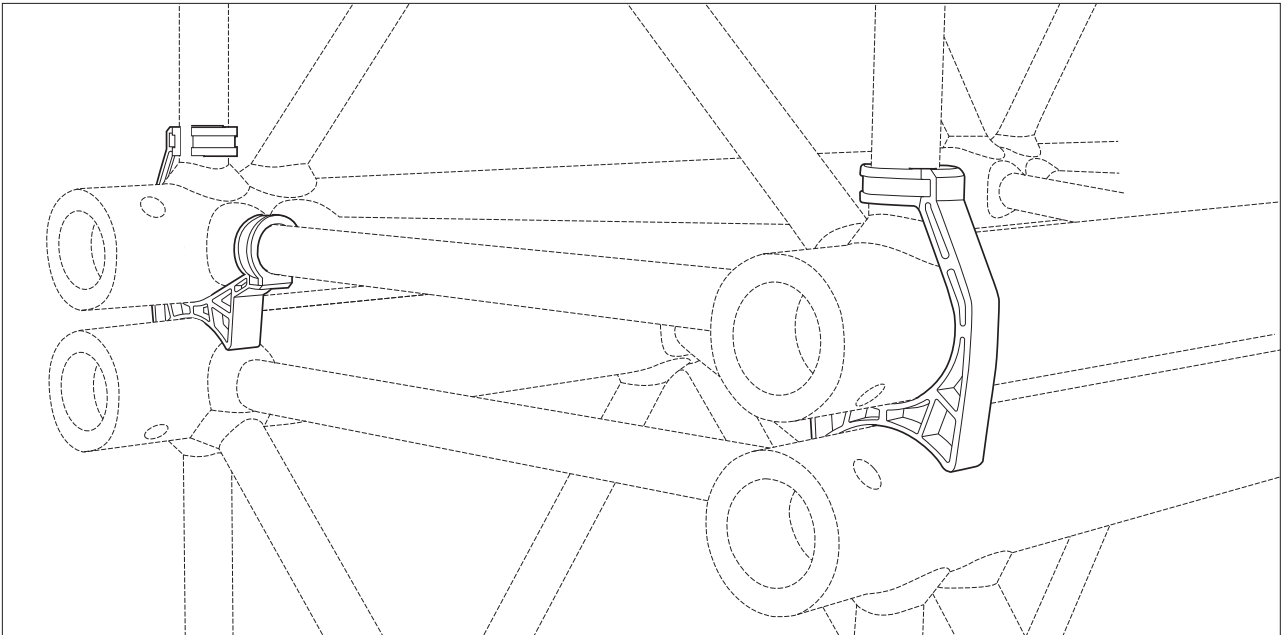
**PAT. PEND. DE10 2022 132 387.0**

Durch Fertigung in der eigenen Produktion und sorgfältige Materialauswahl gewährleisten wir beste Qualität und höchste Belastbarkeit unserer Produkte.

Im eigenen Haus entwickelt und produziert stehen unsere Produkte zu hundert Prozent für „Ideen aus Kunststoff – Made in Germany“.



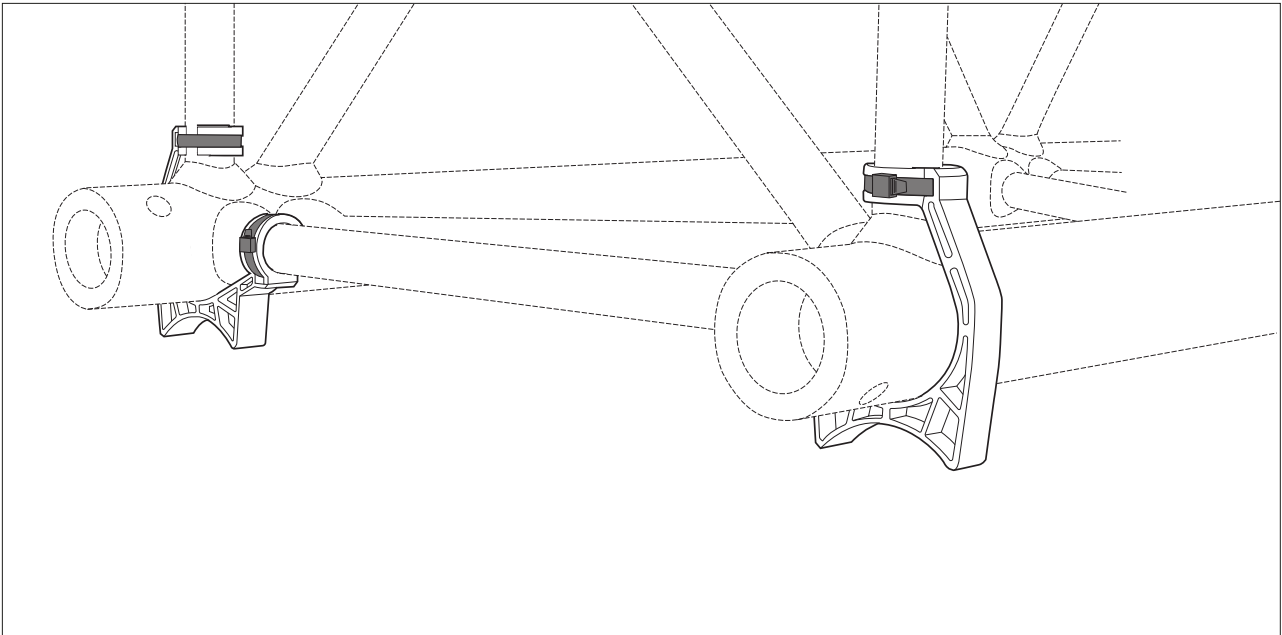
# Die Funktionen im Überblick



## 1. Stapeln

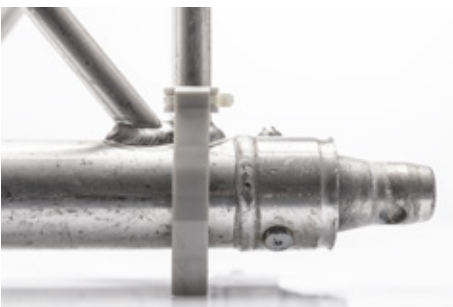
- effizientes und schnelleres Stapeln von Traversen ohne Stapelholz
- deutliche Zeitersparnis beim Stapeln
- spart ca. 2 cm Höhe pro Lage gegenüber des herkömmlichen Stapelholzes
- ermöglicht verschiedene Traversen-Längen auf einem Dolly – jede Länge stapelt sich selbst
- für sämtliche 4-Punkt Traverse mit „Kasten-Bracing“ und 16mm oder 20mm Bracingdurchmesser

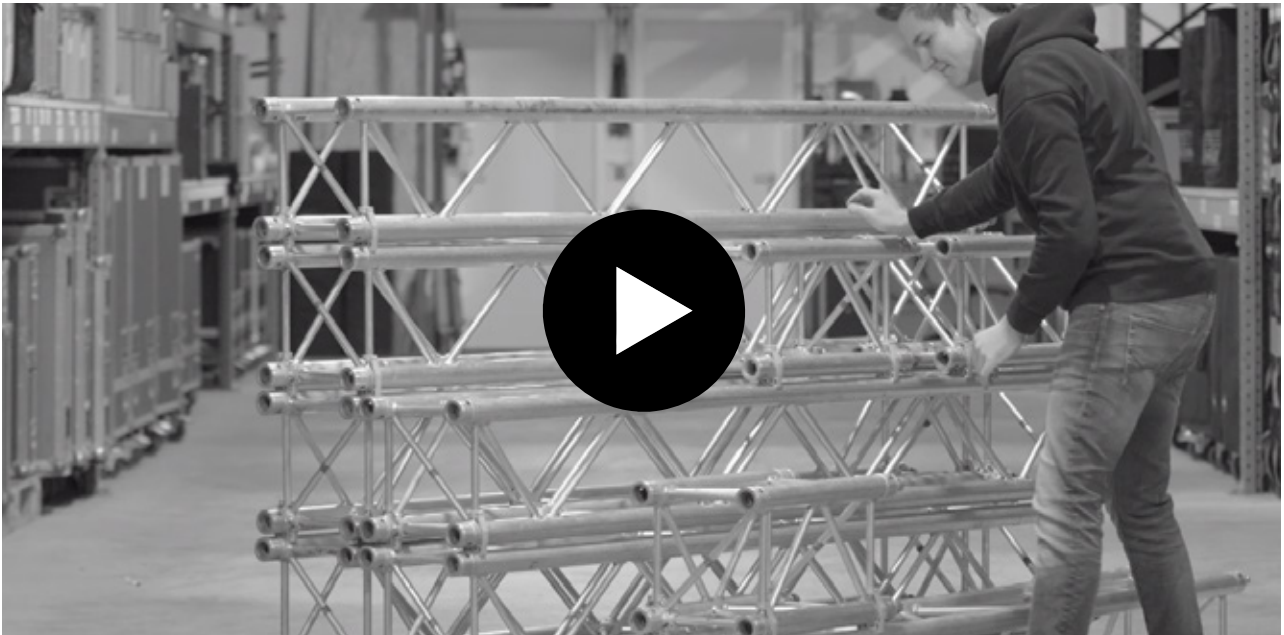




## 2. Schutz


- Schützt die Traverse beim Ablegen auf dem Boden
- zusätzliche Montagesicherung durch optionale Kabelbinder (Kabelbinderbreite 3,6mm)
- gefertigt aus widerstandsfähigem Kunststoff (Polyamid PA6)





## Snap Stack

- spart Raum und Zeit beim Stapeln von Traversen
- schützt Traverse und Boden vor direktem Kontakt
- unauffällige und dauerhafte Montage
- robust und langlebig



**SNAP Stack ist für die gängigen 4-Punkt  
Traversen mit Bracing-Durchmesser 16mm oder  
20mm (zwei Versionen) in den Farben  
Schwarz und Silber erhältlich.**

---

The Snap ist ein Produkt der

**HSK-Schulte GmbH** Eisenweg 1 / D-58540 Meinerzhagen

Tel.: +49 2354 9285-0  
info@hsk-schulte.de

Ansprechpartner:  
Herbert Schulte, Steffen Schulte

**[www.hsk-schulte.de](http://www.hsk-schulte.de)**

**Ideen aus Kunststoff**