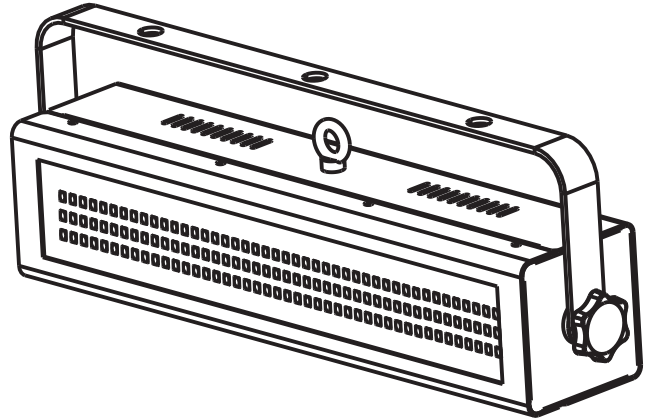


eurolite[®]
LED
STROBE
SMD PRO 132 DMX RGB



Bedienungsanleitung
User Manual

eurolite[®]

LED Strobe SMD PRO 132 DMX RGB

Multifunktionaler Lichteffect mit 132 RGB-LEDs
Multifunctional effect light with 132 RGB LEDs



No. 52200913

www.eurolite.de

Inhaltsverzeichnis / Table of contents

Deutsch

EINFÜHRUNG	3
<i>Produktmerkmale</i>	3
SICHERHEITSHINWEISE	4
GERÄTEBESCHREIBUNG	6
INSTALLATION	7
ANSCHLÜSSE	7
<i>DMX512-Ansteuerung</i>	7
<i>Anschluss ans Netz</i>	7
BEDIENUNG	8
<i>Menüstruktur</i>	8
<i>Standalone-Betrieb</i>	9
<i>DMX-Betrieb</i>	9
REINIGUNG UND WARTUNG	15
<i>Sicherungswechsel</i>	15
UMWELTSCHUTZ	15
TECHNISCHE DATEN	16
<i>Zubehör</i>	16

English

INTRODUCTION	17
<i>Product features</i>	17
SAFETY INSTRUCTIONS	18
DESCRIPTION OF THE DEVICE	20
INSTALLATION	21
CONNECTIONS	21
<i>DMX512 control</i>	21
<i>Connection to the mains</i>	21
OPERATION	22
<i>Menu structure</i>	22
<i>Stand-alone mode</i>	23
<i>DMX operation</i>	23
CLEANING AND MAINTENANCE	29
<i>Replacing the fuse</i>	29
PROTECTING THE ENVIRONMENT	29
TECHNICAL SPECIFICATIONS	30
<i>Accessories</i>	30

Diese Bedienungsanleitung gilt für die Artikelnummer / This user manual is valid for the article number:

52200913

Das neueste Update dieser Bedienungsanleitung finden Sie im Internet unter:
You can find the latest update of this user manual in the Internet under:

www.eurolite.de

BEDIENUNGSANLEITUNG

eurolite®

LED Strobe SMD PRO 132 DMX RGB



GEFAHR! Elektrischer Schlag durch Kurzschluss

Seien Sie besonders vorsichtig beim Umgang mit gefährlicher Netzspannung. Bei dieser Spannung können Sie einen lebensgefährlichen elektrischen Schlag erhalten. Öffnen Sie das Gerät niemals und schützen Sie es vor Feuchtigkeit und Nässe.



Lesen Sie vor der Verwendung des Geräts diese Bedienungsanleitung. Sie erhalten dadurch wichtige Hinweise für den korrekten Betrieb.

Alle Personen, die mit der Aufstellung, Inbetriebnahme, Bedienung, Wartung und Instandhaltung dieses Gerätes zu tun haben, müssen

- entsprechend qualifiziert sein
- diese Bedienungsanleitung genau beachten
- die Bedienungsanleitung als Teil des Produkts betrachten
- die Bedienungsanleitung während der Lebensdauer des Produkts behalten
- die Bedienungsanleitung an jeden nachfolgenden Besitzer oder Benutzer des Produkts weitergeben
- sich die letzte Version der Anleitung im Internet herunterladen

EINFÜHRUNG

Wir freuen uns, dass Sie sich für eines unserer Produkte entschieden haben. Wenn Sie nachfolgende Hinweise beachten, sind wir sicher, dass Sie lange Zeit Freude an Ihrem Kauf haben werden.

Produktmerkmale

Multifunktionaler Lichteffekt mit 132 RGB-LEDs

- 3 Effekte in einem Gerät: Stroboskop, Blinder und Washlight
- 132 SMD-RGB-LEDs, je 0,2 W stark
- Flickerfreie Projektion
- Auto-, Musik-, Master/Slave- und DMX-Modus
- Integriertes Showprogramm im Auto- und Musikmodus
- Direkte Farbwahl für 15 Farben
- Helligkeit, Blitzfrequenz (1-30 Blitze/Sek.) und Blitzdauer regelbar
- Spezialeffekte
- Strobe-Effekt über Zufallsgenerator
- Stufenlose RGB-Farbmischung und Farbwechsel
- Dimmer
- Adressierung und Einstellungen über Steuereinheit mit 4-stelliger LED-Anzeige
- Musiksteuerung über eingebautes Mikrofon mit einstellbarer Mikrofonempfindlichkeit
- DMX512-Steuerung über jeden handelsüblichen DMX-Controller möglich
- 1, 2x2, 3x3, 4, oder 6 DMX-Kanäle wählbar
- Schwenkbarer Montagebügel
- Anschlussfertig über Kaltgerätenetzleitung mit Schutzkontaktstecker

SICHERHEITSHINWEISE

**WARNUNG!**

Lesen Sie aufmerksam die Sicherheitshinweise und benutzen Sie das Produkt nur wie in dieser Anleitung beschrieben, damit es nicht versehentlich zu Verletzungen oder Schäden kommt.

Verwendungszweck

- Bei diesem Gerät handelt es sich um einen LED-Effektstrahler, mit dem sich dekorative Lichteffekte erzeugen lassen. Das Gerät ist für professionelle Anwendungen im Bereich der Veranstaltungstechnik vorgesehen (z. B. auf Bühnen). Es ist nicht für die Raumbeleuchtung in Haushalten geeignet.
- Verwenden Sie das Produkt ausschließlich gemäß den hier gegebenen Vorgaben. Bei Schäden, die durch Nichtbeachten dieser Anleitung verursacht werden, erlischt der Garantieanspruch. Für Folgeschäden wird keine Haftung übernommen.
- Bei Sach- oder Personenschäden, die durch unsachgemäße Handhabung oder Nichtbeachten der Sicherheitshinweise verursacht werden, übernehmen wir keine Haftung und es erlischt jeder Garantieanspruch.
- Aus Sicherheitsgründen ist das eigenmächtige Umbauen oder Verändern des Geräts nicht gestattet und hat den Verfall der Garantieleistung zur Folge.


Gefahr durch Elektrizität

- Das Gerät ist nur zur Verwendung im Innenbereich geeignet. Benutzen Sie es nicht im Freien. Setzen Sie es niemals Regen oder Feuchtigkeit aus. Bewahren Sie es nicht in feuchten Räumen auf.
- Um Stromschläge zu vermeiden, niemals irgendeinen Teil des Produkts öffnen. Im Geräteinneren befinden sich keine vom Benutzer zu wartende Teile.
- Schließen Sie das Gerät nur an eine vorschriftsmäßig installierte Steckdose an, deren Spannung und Frequenz mit dem Typenschild des Geräts genau übereinstimmt und die über einen Fehlerstromschutzschalter (FI) abgesichert ist. Wenn der Netzstecker mit einem Schutzkontakt ausgestattet ist, muss er an eine Steckdose mit Schutzleiter angeschlossen werden. Deaktivieren Sie niemals den Schutzleiter eines Netzkabels. Nichtbeachtung kann zu Schäden am Gerät und zu Verletzungen des Benutzers führen.
- Die Steckdose muss gut zugänglich sein, damit Sie im Bedarfsfall den Netzstecker schnell ziehen können.
- Fassen Sie den Netzstecker niemals mit nassen Händen an, da die Gefahr eines Stromschlags besteht.
- Das Netzkabel darf nicht geknickt oder gequetscht werden. Halten Sie es von heißen Oberflächen und scharfen Kanten fern.
- Ziehen Sie den Netzstecker nie am Kabel aus der Steckdose, fassen Sie immer am Stecker an.
- Trennen Sie das Gerät vom Stromnetz bei längerem Nichtgebrauch, bevor Sie es reinigen und wenn Gewitter auftreten.
- Setzen Sie das Gerät keinen hohen Temperaturen, direktem Sonnenlicht, Tropf- oder Spritzwasser, starken Vibrationen sowie hohen mechanischen Beanspruchungen aus. Benutzen Sie das Gerät nicht in tropischem Klima.
- Stellen Sie keine mit Flüssigkeit gefüllten Gegenstände sowie offene Brandquellen wie brennende Kerzen auf oder direkt neben dem Gerät ab.
- Sorgen Sie dafür, dass keine Gegenstände in das Gerät fallen können, insbesondere Metallteile.
- Lassen Sie Reparaturen am Gerät oder am Netzkabel nur von qualifiziertem Fachpersonal durchführen. Reparaturen müssen durchgeführt werden, wenn sichtbare Schäden am Gerät oder am Netzkabel vorhanden sind, Flüssigkeiten oder Objekte in das Gerät gelangt sind, das Gerät Regen ausgesetzt war, das Gerät heruntergefallen ist oder wenn Funktionsstörungen auftreten.
- Die Reinigung beschränkt sich auf die Oberfläche. Dabei darf keine Feuchtigkeit in Anschlussräume oder an Netzspannung führende Teile gelangen. Wischen Sie das Produkt nur mit einem fusselfreien, angefeuchteten Tuch ab. Niemals Lösungsmittel oder scharfe Reinigungsmittel verwenden.

Gefahr für Kinder und Personen mit eingeschränkter Fähigkeit

- Das Gerät ist kein Spielzeug. Halten Sie es vor Kindern und Haustieren fern. Lassen Sie Verpackungsmaterial nicht achtlos liegen. Betreiben Sie das Gerät nicht unbeaufsichtigt.
- Das Gerät darf nur von Personen benutzt werden, die über ausreichende physische, sensorische und geistige Fähigkeiten sowie über entsprechendes Wissen und Erfahrung verfügen. Andere Personen dürfen das Gerät nur benutzen, wenn sie von einer für ihre Sicherheit zuständigen Person beaufsichtigt oder angeleitet werden.

Warnung vor Verbrennung und Brand

- Der zulässige Umgebungstemperaturbereich (T_a) beträgt -5 bis $+45$ °C. Verwenden Sie das Gerät niemals außerhalb dieses Temperaturbereichs.
- Die Gehäusetemperatur (T_c) kann im Betrieb bis zu 60 °C betragen. Vermeiden Sie den Kontakt mit Personen oder Gegenständen.
- Der Mindestabstand zur beleuchteten Fläche beträgt 10 cm. Der Wert ist am Gerät über das Bildzeichen angegeben: .
- Halten Sie das Gerät vor leicht entflammaren Materialien fern. Platzieren Sie es so, dass im Betrieb eine ausreichende Luftzirkulation gewährleistet ist. Das Gerät muss einen Mindestabstand von 50 cm zu angrenzenden Flächen haben und die Lüftungsöffnungen am Gehäuse dürfen auf keinen Fall abgedeckt werden.

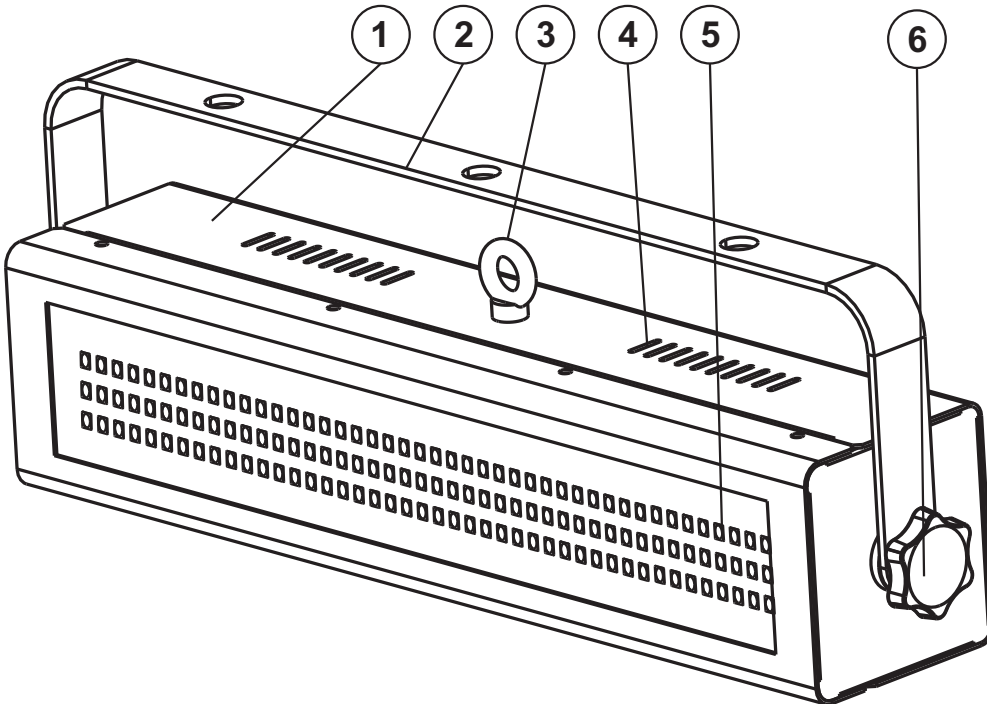
Warnung vor Verletzungen

- Nicht direkt in die Lichtquelle blicken. Personen mit lichtempfindlicher Epilepsie könnten epileptische Anfälle erleiden oder bewusstlos werden.
- Stellen Sie sicher, dass das Gerät fachgerecht und sicher aufgestellt oder befestigt ist und nicht herunterfallen kann. Beachten Sie bei der Installation die gesetzlichen, nationalen Sicherheitsvorschriften insbesondere die Bestimmungen der EN 60598-2-17.
- Versuchen Sie niemals, die Installation selbst vorzunehmen, wenn Sie nicht über eine ausreichende Qualifikation verfügen, sondern beauftragen Sie einen professionellen Installateur. Unsachgemäße Installationen können zu Verletzungen und/oder zur Beschädigung von Eigentum führen.
- Der Hersteller haftet nicht für Schäden, die durch unsachgemäße Installation und unzureichende Sicherheitsvorkehrungen verursacht werden.
- Bei einer Montage über Kopf ist das Gerät immer durch eine zweite Befestigung (z. B. Fangseil oder Fangnetz) zu sichern.
- Während Montage- und Wartungsarbeiten muss der Bereich unterhalb des Geräts abgesperrt sein.
- Bei gewerblicher Nutzung sind die landesspezifischen Unfallverhütungsvorschriften des Verbandes der gewerblichen Berufsgenossenschaften für elektrische Anlagen und Betriebsmittel unbedingt zu beachten.

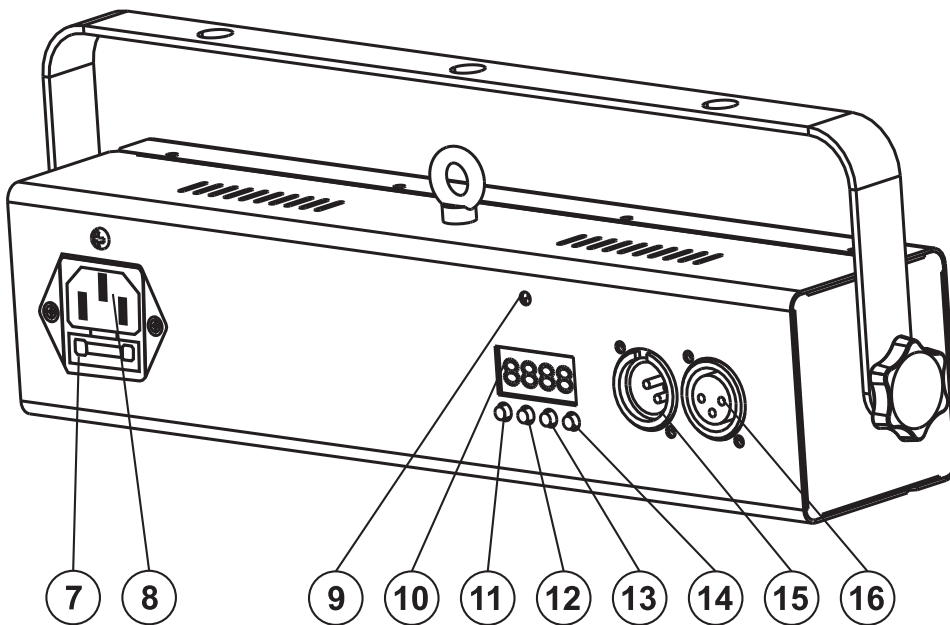
Vorsicht - Sachschäden

- Schließen Sie das Gerät niemals über einen Dimmer an die Netzspannung an.
- Lichteffekte sind generell nicht für den Dauerbetrieb konzipiert. Längere Betriebszeiten sollten immer durch Pausen unterbrochen werden, um die Lebensdauer des Geräts zu erhöhen.
- Vermeiden Sie es das Gerät in kurzen Intervallen ein- und auszuschalten. Dadurch reduziert sich die Lebensdauer des Geräts erheblich.
- Nehmen Sie das Gerät niemals gleich in Betrieb, nachdem es starken Temperaturschwankungen ausgesetzt wurde. Das dabei entstehende Kondenswasser kann unter Umständen das Gerät zerstören. Lassen Sie das Gerät ausgeschaltet auf Zimmertemperatur kommen. Warten Sie bis das Kondenswasser verdunstet ist.
- Benutzen Sie die Originalverpackung, um das Gerät bei Transport und Lagerung optimal vor Erschütterungen, Staub und Feuchtigkeit zu schützen.
- Wenn am Gerät ein Etikett mit Seriennummer angebracht ist, darf dieses nicht entfernt werden, da ansonsten der Garantieanspruch erlischt.

GERÄTEBESCHREIBUNG



- (1) Gehäuse
- (2) Montagebügel
- (3) Fangseilöse
- (4) Lüftungsschlitze
- (5) RGB-LEDs
- (6) Feststellschrauben



- (7) Sicherung
- (8) Netzanschluss
- (9) Mikrophon
- (10) LED-Display
- (11) Menu-Taste
- (12) Up-Taste
- (13) Down-Taste
- (14) Enter-Taste
- (15) DMX-Eingang
- (16) DMX-Ausgang

INSTALLATION



WARNUNG! Verletzungsgefahr durch Herabfallen

Über Kopf installierte Geräte können beim Herabstürzen erhebliche Verletzungen verursachen! Stellen Sie sicher, dass das Gerät sicher installiert ist und nicht herunterfallen kann. Die Montage darf nur durch eine Fachkraft erfolgen, die mit den Gefahren und den einschlägigen Vorschriften hierfür vertraut ist.

Das Gerät lässt sich über den Bügel an einer Traverse oder einer anderen geeigneten Struktur befestigen. Die Montage darf niemals freischwiegend erfolgen.

- 1 Die tragende Struktur muss mindestens für das Zehnfache aller montierten Geräte ausgelegt sein.
- 2 Sperren Sie den Arbeitsbereich während der Montage und arbeiten Sie von einer stabilen Plattform aus.
- 3 Verwenden Sie Montagematerial, das für die Struktur geeignet ist und die Last des Geräts tragen kann. Geeignetes Montagematerial finden Sie im Abschnitt „Zubehör“.
- 4 Sichern Sie das Gerät mit einem Fangseil oder einer anderen geeigneten Einrichtung zusätzlich ab. Diese zweite Aufhängung muss auf Grundlage der aktuellsten Arbeitsschutzbestimmungen ausreichend dimensioniert und so angebracht sein, dass im Fehlerfall der Hauptaufhängung kein Teil der Installation herabfallen kann. Für die Befestigung eines Fangseils ist eine entsprechende Öse am Gerät montiert. Befestigen Sie das Sicherungsseil so, dass der Fallweg des Geräts nicht mehr als 20 cm betragen kann.
- 5 Zum Ausrichten des Geräts lösen Sie die Feststellschrauben am Hängebügel, stellen die gewünschte Neigung ein und ziehen die Schrauben wieder fest an.
- 6 Nach der Montage muss das Gerät regelmäßig gewartet und überprüft werden, um mögliche Korrosion, Verformung und Lockerung zu vermeiden.

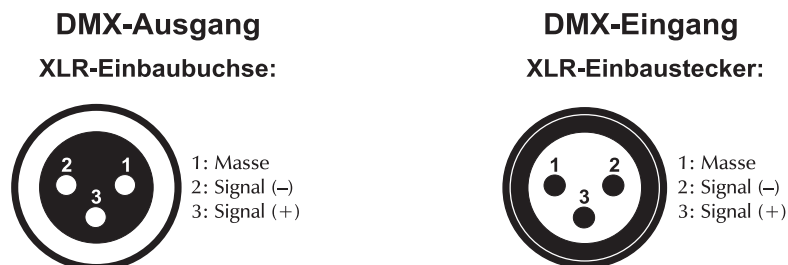
ANSCHLÜSSE

DMX512-Ansteuerung

Für die Ansteuerung des Geräts per DMX512 ist eine Datenverbindung notwendig. Das Gerät verfügt dazu über 3-polige XLR-Anschlüsse.

- 1 Verbinden Sie den Ausgang Ihres Controllers mit dem DMX-Eingang DMX IN des Geräts über ein DMX-Kabel.
- 2 Verbinden Sie den DXM-Ausgang DMX OUT des Geräts mit dem DMX-Eingang des nächsten Geräts in der Kette. Verbinden Sie immer einen Ausgang mit dem Eingang des nächsten Geräts bis alle Geräte angeschlossen sind.
- 3 Am letzten Gerät muss die DMX-Leitung durch einen Abschlusswiderstand abgeschlossen werden. Dazu wird ein XLR-Stecker in den DMX-Ausgang am letzten Gerät gesteckt, bei dem zwischen Signal (–) und Signal (+) ein 120-Ω-Widerstand eingelötet ist.
- 4 Ab einer Kabellänge von 300 m oder nach 32 angeschlossenen DMX-Geräten sollte das Signal mit Hilfe eines DMX-Aufholverstärkers verstärkt werden, um eine fehlerfreie Datenübertragung zu gewährleisten.

Belegung der XLR-Verbindung:



Anschluss ans Netz

Das Gerät verfügt über ein Schaltnetzteil, das eine Netzspannung zwischen 100 und 240 Volt erlaubt.

- 1 Schließen Sie das beiliegende Netzkabel an und stecken den Netzstecker in eine geerdete Schutzkontaktsteckdose ein. Damit ist das Gerät eingeschaltet.
- 2 Zum Ausschalten ziehen Sie den Netzstecker aus der Steckdose.
- 3 Schließen Sie das Gerät nicht über einen Dimmer an die Netzspannung an. Für besseren Bedienkomfort verwenden Sie eine schaltbare Steckdose.

BEDIENUNG

Nach dem Anschluss ans Netz ist das Gerät betriebsbereit. Das Display zeigt die zuletzt eingestellte Betriebsart. Nehmen Sie nun die notwendigen Menüeinstellungen für die jeweilige Betriebsart mit den Bedientasten vor. Auch wenn Sie das Gerät vom Stromnetz trennen, bleiben alle Einstellungen gespeichert. Das Gerät kann entweder im Standalone-Modus über das oder im DMX-gesteuerten Modus über einen handelsüblichen DMX-Controller betrieben werden.

Menüstruktur

Das Control Board bietet mehrere Möglichkeiten: so lassen sich z. B. die DMX-Startadresse eingeben oder das vorprogrammierte Programm abspielen.

Drücken Sie die Menu-Taste, so dass sich das Display einschaltet. Durch Drücken der Menu-Taste können Sie sich im Hauptmenü bewegen. Zur Auswahl des gewünschten Menüpunktes drücken Sie die Enter-Taste. Durch Drücken der Up/Down-Tasten können Sie die Auswahl verändern. Bestätigen Sie jede Änderung durch Drücken der Enter-Taste. Der jeweilige Modus kann durch die Menu-Taste verlassen werden. Die jeweiligen Funktionen werden im Folgenden beschrieben.

Menu	Untermenü	Funktion																
A001	A001-A512	Einstellen der DMX-Startadresse																
C000	C1.XX	Farbmischung Dimmerintensität der roten LED-Farbe 00-99 C100-C101 kein Rot, C102-C199 zunehmend																
	C2.XX	Dimmerintensität der grünen LED-Farbe 00-99 C200-C201 kein Grün, C202-C299 zunehmend																
	C3.XX	Dimmerintensität der blauen LED-Farbe 00-99 C300-C301 kein Blau, C302-C399 zunehmend																
	CF.XX	Strobe-Effekt 00-99 CF00 kein Strobe-Effekt, CF01 (1 Hz) - CF99 (30 Hz) zunehmend																
CMXX	CM.XX	Farbvoreinstellungen „Preset Colors“ <table style="width: 100%; border: none;"> <tr> <td>CM01 Rot</td> <td>CM09 Lavendel</td> </tr> <tr> <td>CM02 Amber</td> <td>CM10 Malve</td> </tr> <tr> <td>CM03 Warmes Gelb</td> <td>CM11 Magenta</td> </tr> <tr> <td>CM04 Gelb</td> <td>CM12 Pink</td> </tr> <tr> <td>CM05 Grün</td> <td>CM13 Warmweiß</td> </tr> <tr> <td>CM06 Türkis</td> <td>CM14 Weiß</td> </tr> <tr> <td>CM07 Cyan</td> <td>CM15 Kaltweiß</td> </tr> <tr> <td>CM08 Blau</td> <td></td> </tr> </table>	CM01 Rot	CM09 Lavendel	CM02 Amber	CM10 Malve	CM03 Warmes Gelb	CM11 Magenta	CM04 Gelb	CM12 Pink	CM05 Grün	CM13 Warmweiß	CM06 Türkis	CM14 Weiß	CM07 Cyan	CM15 Kaltweiß	CM08 Blau	
CM01 Rot	CM09 Lavendel																	
CM02 Amber	CM10 Malve																	
CM03 Warmes Gelb	CM11 Magenta																	
CM04 Gelb	CM12 Pink																	
CM05 Grün	CM13 Warmweiß																	
CM06 Türkis	CM14 Weiß																	
CM07 Cyan	CM15 Kaltweiß																	
CM08 Blau																		
JU00	JU.XX	„Switching Colors“ JU00-JU99 mit zunehmender Geschwindigkeit																
	JF.XX	Strobe-Effekt „Switching Colors“ JF00 kein Strobe-Effekt, JF01 (1 Hz) - JF99 (30 Hz) zunehmend																
FA00	FA.XX	„Fading Colors“ FA00-FA99 mit zunehmender Geschwindigkeit																
	FF.XX	Strobe-Effekt „Fading Colors“ FF00 kein Strobe-Effekt, FF01 (1 Hz) - FF99 (30 Hz) zunehmend																
AUTO	AU.XX	Automatikbetrieb/internes Programm AU00-AU99 mit zunehmender Geschwindigkeit																
SLAV		Slave-Modus																
SOUN	S0.XX	Musiksteuerung/internes Programm SO00-SO99 mit zunehmender Mikrofonempfindlichkeit																
XCHX	X.CHX	Auswählen des DMX-Kanal-Modus 1CH – 1-Kanal-Modus mit weißem Strobe-Effekt 2CH1 – 2 Kanal-Modus mit „Preset Colors“ 2CH2 – 2-Kanal-Modus mit weißem Strobe-Effekt 3CH1 – 3-Kanal-Modus mit weißem Strobe-Effekt 3CH2 – 3-Kanal-Modus mit „Preset Colors“ und Strobe-Effekt 3CH3 – 3-Kanal-Modus, RGB 4CH – 4-Kanal-Modus 6CH – 6-Kanal-Modus																

Standalone-Betrieb

Automatikbetrieb

Im Automatikbetrieb steht ein Showprogramme zur Verfügung, das mit einer einstellbaren Geschwindigkeit abläuft.

Drücken Sie die Taste **MENU** so oft, bis das Display die Betriebsart **AUTO** anzeigt. Bestätigen Sie mit der Taste **ENTER**. Wählen Sie die gewünschte Ablaufgeschwindigkeit von **AU00** (langsam) bis **AU99** (schnell) mit den Tasten **UP** und **DOWN**. Bestätigen Sie mit der Taste **ENTER**.

Musiksteuerung

Durch das integrierte Mikrophon lässt sich das integrierte Showprogramm im Rhythmus der Musik (bei deutlichem Bassschlag) optimal mit dem Gerät wiedergeben.

Drücken Sie die Taste **MENU** so oft, bis das Display die Betriebsart **SOUN** anzeigt. Bestätigen Sie mit der Taste **ENTER**. Passen Sie die Mikrofonempfindlichkeit des Showprogramms mit den Tasten **UP** und **DOWN** an die Lautstärke der Musik an (**SO00** = niedrig, **SO99** = hoch). Bestätigen Sie mit der Taste **ENTER**.

Master/Slave-Betrieb mit mehreren Geräten

Es lassen sich mehrere Geräte zusammenschalten (max. 32). Das Hauptgerät (Master) kann dann alle Nebengeräte (Slave) synchron steuern ohne die Notwendigkeit eines DMX-Controllers. Die Geräte müssen auf die jeweilige Betriebsart eingestellt werden.

- 1 Konfigurieren Sie zuerst alle Slave-Geräte vor dem Anschluss an das Master-Gerät. Drücken Sie dazu die Taste **MENU** so oft, bis das Display **SLAV** anzeigt. Bestätigen Sie mit der Taste **ENTER**.
- 2 Verbinden Sie den DMX-Ausgang des Master-Geräts mit dem DMX-Eingang des ersten Slave-Geräts. Verbinden Sie dann den DMX-Ausgang des ersten Slave-Geräts mit dem DMX-Eingang des zweiten Slave-Geräts usw., bis alle Geräte in einer Kette angeschlossen sind. Das Master-Gerät muss das erste Gerät in der Kette sein. Der DMX-Eingang darf nicht an einen DMX-Controller angeschlossen sein.
- 3 Wählen Sie am Master-Gerät die gewünschte Betriebsart. Die zusammenschalteten Geräte arbeiten nun synchron.

DMX-Betrieb

Anzahl der DMX-Kanäle und DMX-Startadresse einstellen

Für den Betrieb über einen Controller mit DMX512-Protokoll verfügt das Gerät über 6 Steuerkanäle. Es kann aber auch in einen Modus mit 1, 2, 3 oder 4 Kanälen umgeschaltet werden, wenn andere Funktionen benötigt werden. Damit das Gerät vom Controller angesteuert werden kann, muss außerdem die DMX-Startadresse für den ersten DMX-Kanal eingestellt werden. Die Startadresse ist abhängig von Ihrem DMX-Controller. Lesen Sie hierzu die Dokumentation des Geräts.

- 1 Drücken Sie die Taste **MENU** so oft, bis das Display die Betriebsart **XCHX** anzeigt. Bestätigen Sie mit der Taste **ENTER**.
- 2 Das Display zeigt **1CH** – (1 DMX-Kanal), **2CH1** – (2 DMX-Kanäle), **2CH2** – (2 DMX-Kanäle), **3CH1** – (3 DMX-Kanäle), **3CH2** – (3 DMX-Kanäle), **3CH3** – (3 DMX-Kanäle), **4CH** – (4 DMX-Kanäle) oder **6CH** – (6 DMX-Kanäle) an. Wählen Sie mit den Tasten **UP** und **DOWN** den gewünschten DMX-Kanal-Modus. Bestätigen Sie mit der Taste **ENTER**.
- 3 Drücken Sie die Taste **MENU** so oft, bis das Display **AXXX** anzeigt, um die DMX-Startadresse einzustellen. Bestätigen Sie mit der Taste **ENTER**. Stellen die Adresse mit den Tasten **UP** und **DOWN** ein. Bestätigen Sie mit der Taste **ENTER**.
- 4 Beim Empfang von DMX-Steuersignalen blinkt ein Punkt im Display.

Hinweis: Bitte vergewissern Sie sich, dass sich die Steuerkanäle nicht mit anderen Geräten überlappen, damit das Gerät korrekt und unabhängig von anderen Geräten in der DMX-Verbindung funktioniert. Werden mehrere Geräte auf eine Adresse definiert, arbeiten sie synchron.

Funktionen im DMX-Betrieb**1CH - 1-Kanal-Modus****Steuerkanal 1 - Strobe-Effekt Weiß**

DMX-Wert		Eigenschaft
0	10	LEDs aus
11	255	Strobe-Effekt mit zunehmender Geschwindigkeit

2CH1 - 2-Kanal-Modus**Steuerkanal 1 - Dimmer**

DMX-Wert		Eigenschaft
0	255	Allmähliche Einstellung der Dimmerintensität von 0 bis 100 %

**Steuerkanal 2 - Farbvoreinstellungen "Preset Colors",
Farbwechsel**

DMX-Wert		Eigenschaft
0	5	LEDs aus
6	13	Rot
14	21	Amber
22	29	Warmes Gelb
30	37	Gelb
38	45	Grün
46	53	Türkis
54	61	Cyan
62	69	Blau
70	77	Lavendel
78	85	Malve
86	93	Magenta
94	101	Pink
102	109	Warmweiß
110	117	Weiß
118	125	Kaltweiß
126	128	Stopp
129	192	"Switching Colors" mit zunehmender Geschwindigkeit
193	255	"Fading Colors" mit zunehmender Geschwindigkeit

2CH2 - 2-Kanal-Modus**Steuerkanal 1 - Dimmer**

DMX-Wert		Eigenschaft
0	255	Allmähliche Einstellung der Dimmerintensität von 0 bis 100 %

Steuerkanal 2 - Strobe-Effekt Weiß

DMX-Wert		Eigenschaft
0	5	LEDs an
6	10	LEDs aus
11	250	Strobe-Effekt mit zunehmender Geschwindigkeit
251	255	LEDs an

3CH1 - 3-Kanal-Modus**Steuerkanal 1 - Dimmer**

DMX-Wert		Eigenschaft
0	255	Allmähliche Einstellung der Dimmerintensität von 0 bis 100 %

Steuerkanal 2 - Strobe-Effekt Weiß

DMX-Wert		Eigenschaft
0	5	LEDs an
6	10	LEDs aus
11	250	Strobe-Effekt mit zunehmender Geschwindigkeit
251	255	LEDs an

Steuerkanal 3 - Blitzdauer

DMX-Wert		Eigenschaft
0	255	Strobe-Effekt mit zunehmender Blitzdauer (0 -510 ms)

3CH2 - 3-Kanal-Modus

Steuerkanal 1 - Dimmer

DMX-Wert		Eigenschaft
0	255	Allmähliche Einstellung der Dimmerintensität von 0 bis 100 %

Steuerkanal 2 - Strobe-Effekt

DMX-Wert		Eigenschaft
0	5	LEDs an
6	10	LEDs aus
11	250	Strobe-Effekt mit zunehmender Geschwindigkeit
251	255	LEDs an

Steuerkanal 3 - Farbvoreinstellungen "Preset Colors", Farbwechsel

DMX-Wert		Eigenschaft
0	5	LEDs aus
6	13	Rot
14	21	Amber
22	29	Warmes Gelb
30	37	Gelb
38	45	Grün
46	53	Türkis
54	61	Cyan
62	69	Blau
70	77	Lavendel
78	85	Malve
86	93	Magenta
94	101	Pink
102	109	Warmweiß
110	117	Weiß
118	125	Kaltweiß
126	128	Stopp
129	192	"Switching Colors" mit zunehmender Geschwindigkeit
193	255	"Fading Colors" mit zunehmender Geschwindigkeit

3CH3 - 3-Kanal-Modus

Steuerkanal 1 - Rot

DMX-Wert		Eigenschaft
0	255	Rot (0=aus, 255=100% rot)

Steuerkanal 2 - Grün

DMX-Wert		Eigenschaft
0	255	Grün (0=aus, 255=100% grün)

Steuerkanal 3 - Blau

DMX-Wert		Eigenschaft
0	255	Blau (0=aus, 255=100% blau)

4CH - 4-Kanal-Modus

Steuerkanal 1 - Dimmer

DMX-Wert		Eigenschaft
0	255	Allmähliche Einstellung der Dimmerintensität von 0 bis 100 %

Steuerkanal 2 - Strobe-Effekt

DMX-Wert		Eigenschaft
0	5	LEDs an
6	10	LEDs aus
11	33	Puls-Effekt über Zufallsgenerator mit zunehmender Geschwindigkeit
34	56	Zufälliges Aufblenden mit zunehmender Geschwindigkeit
57	79	Zufälliges Abblenden mit zunehmender Geschwindigkeit
80	102	Strobe-Effekt über Zufallsgenerator mit zunehmender Geschwindigkeit
103	127	Blitz 5 s bis 1 s
128	250	Strobe-Effekt mit zunehmender Geschwindigkeit
251	255	LEDs an

Steuerkanal 3 - Farbvoreinstellungen "Preset Colors", Farbwechsel

DMX-Wert		Eigenschaft
0	5	LEDs aus
6	13	Rot
14	21	Amber
22	29	Warmes Gelb
30	37	Gelb
38	45	Grün
46	53	Türkis
54	61	Cyan
62	69	Blau
70	77	Lavendel
78	85	Malve
86	93	Magenta
94	101	Pink
102	109	Warmweiß
110	117	Weiß
118	125	Kaltweiß
126	128	Stopp
129	192	"Switching Colors" mit zunehmender Geschwindigkeit
193	255	"Fading Colors" mit zunehmender Geschwindigkeit

Steuerkanal 4 - Musikgesteuerter Strobe-Effekt

DMX-Wert		Eigenschaft
0	5	Keine Funktion
6	255	Musikgesteuerter Strobe-Effekt mit zunehmender Mikrofonempfindlichkeit

6CH - 6-Kanal-Modus**Steuerkanal 1 - Dimmer**

DMX-Wert		Eigenschaft
0	255	Allmähliche Einstellung der Dimmerintensität von 0 bis 100 %

Steuerkanal 2 - Strobe-Effekt

DMX-Wert		Eigenschaft
0	5	LEDs an
6	10	LEDs aus
11	33	Puls-Effekt über Zufallsgenerator mit zunehmender Geschwindigkeit
34	56	Zufälliges Aufblenden mit zunehmender Geschwindigkeit
57	79	Zufälliges Abblenden mit zunehmender Geschwindigkeit
80	102	Strobe-Effekt über Zufallsgenerator mit zunehmender Geschwindigkeit
103	127	Blitz 5 s bis 1 s
128	250	Strobe-Effekt mit zunehmender Geschwindigkeit
251	255	LEDs an

Steuerkanal 3 - Rot

DMX-Wert		Eigenschaft
0	255	Rot (0=aus, 255=100% rot)

Steuerkanal 4 - Grün

DMX-Wert		Eigenschaft
0	255	Grün (0=aus, 255=100% grün)

Steuerkanal 5 - Blau

DMX-Wert		Eigenschaft
0	255	Blau (0=aus, 255=100% blau)

Steuerkanal 6 - Musikgesteuerter Strobe-Effekt

DMX-Wert		Eigenschaft
0	5	Keine Funktion
6	255	Musikgesteuerter Strobe-Effekt mit zunehmender Mikrofonempfindlichkeit

REINIGUNG UND WARTUNG

Das Gerät sollte äußerlich in regelmäßigen Abständen von Verunreinigungen wie Staub usw. gereinigt werden. Insbesondere die Linsen sollten sauber sein, damit das Licht mit maximaler Helligkeit abgestrahlt werden kann.

- 1 Trennen Sie das Gerät vom Netz und lassen Sie es abkühlen, bevor Sie mit der Reinigung beginnen.
- 2 Reinigen Sie die Oberflächen mit einem fusselfreien, angefeuchteten Tuch. Verwenden Sie auf keinen Fall Alkohol oder irgendwelche Lösungsmittel, da sonst die Gehäuseoberflächen beschädigt werden könnten. Vermeiden Sie unbedingt das Eindringen von Nässe oder Feuchtigkeit in das Gerät.
- 3 Das Gerät muss trocken sein, bevor Sie es wieder einschalten.

Im Geräteinneren befinden sich keine zu wartenden Teile. Öffnen Sie das Gehäuse nicht. Unternehmen Sie keine Reparaturversuche, da dies ein Sicherheitsrisiko darstellt. Wartungs- und Servicearbeiten sind ausschließlich dem autorisierten Fachhandel vorbehalten. Sollten einmal Ersatzteile benötigt werden, verwenden Sie bitte nur Originalersatzteile. Sollten Sie noch weitere Fragen haben, wenden Sie sich bitte an Ihren Fachhändler.

Sicherungswechsel

Wenn die Feinsicherung des Geräts defekt ist, ersetzen Sie diese durch eine Sicherung gleichen Typs.

- 1 Trennen Sie das Gerät vom Netz und lassen Sie es abkühlen.
- 2 Öffnen Sie den Sicherungshalter am Netzanschluss mit einem passenden Schraubendreher.
- 3 Entfernen Sie die defekte Sicherung aus dem Sicherungshalter und setzen Sie die neue Sicherung ein.
- 4 Setzen Sie den Sicherungshalter wieder im Gehäuse ein. Danach kann das Gerät wieder mit dem Netz verbunden werden.

UMWELTSCHUTZ



Informationen zur Entsorgung

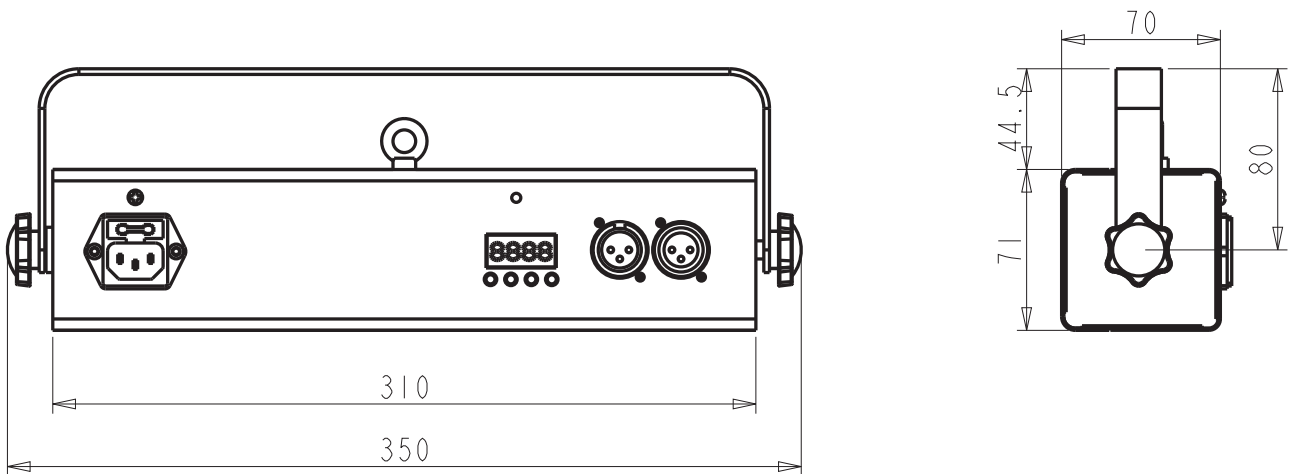
Bitte übergeben Sie das Gerät bzw. die Geräte am Ende der Nutzungsdauer zur umweltgerechten Entsorgung einem örtlichen Recyclingbetrieb. Geräte, die mit diesem Symbol gekennzeichnet sind, dürfen nicht im Hausmüll entsorgt werden. Für weitere Informationen wenden Sie sich bitte an Ihren Händler oder die zuständige örtliche Behörde. Entnehmen Sie evtl. eingelegte Batterien und entsorgen Sie diese getrennt vom Produkt.



Als Endverbraucher sind Sie durch die Batterieverordnung gesetzlich zur Rückgabe aller gebrauchten Batterien und Akkus verpflichtet. Die Entsorgung über den Hausmüll ist verboten. Verbrauchte Batterien können Sie unentgeltlich bei den Sammelstellen Ihrer Gemeinde und überall, wo Batterien verkauft werden, abgeben. Mit der Verwertung von Altgeräten und der ordnungsgemäßen Entsorgung von Batterien und Akkus leisten Sie einen wichtigen Beitrag zum Schutz unserer Umwelt.

TECHNISCHE DATEN

Spannungsversorgung:	100-240 V AC, 50/60 Hz
Gesamtanschlusswert:	30 W
Schutzklasse:	I
Sicherung:	T250mA, 250V
DMX-Kanäle:	1/2/2/3/3/3/4/6
DMX-Anschluss:	3-pol XLR
Musiksteuerung:	über eingebautes Mikrofon
LED-Typ:	0,2 W SMD 5050, RGB (3in1)
LED-Anzahl:	132
Blitzrate:	30 Hz
Abstrahlwinkel:	70°
Maße (L x B x H):	350 x 70 x 71 mm
Gewicht:	1,3 kg



Zubehör

EUROLITE TPC-10 Klammer, silber	Best.-Nr. 59006856
EUROLITE Sicherungsseil A 3x600mm bis 5kg, schwarz	Best.-Nr. 58010341
EUROLITE DMX Kabel XLR 3pol 3m sw	Best.-Nr. 3022785H
PSSO DMX Kabel XLR 3pol 3m sw Neutrik	Best.-Nr. 30227810

Technische Änderungen ohne vorherige Ankündigung und Irrtum vorbehalten. © 20.02.2018

USER MANUAL

eurolite®

LED Strobe SMD PRO 132 DMX RGB



DANGER! Electric shock caused by short-circuit

Be careful with your operations. With a dangerous voltage you can suffer a dangerous electric shock when touching the wires. Never open the housing. Keep the device away from rain and moisture.



Please read these instructions carefully before using the product. They contain important information for the correct use of the product.

Every person involved with the installation, operation and maintenance of this device has to

- be qualified
- follow the instructions of this manual
- consider this manual to be part of the total product
- keep this manual for the entire service life of the product
- pass this manual on to every further owner or user of the product
- download the latest version of the user manual from the Internet

INTRODUCTION

Thank you for having chosen one of our products. If you follow the instructions given in this manual, we are sure that you will enjoy this device for a long period of time.

Product features

Multifunctional effect light with 132 RGB LEDs

- 3 effects in one device: strobe, blinder and wash light
- 132 SMD RGB LEDs, 0.2 W each
- Flicker-free projection
- Auto, music, master/slave and DMX mode
- Built-in auto and music show program
- Direct color selection for 15 preset colors
- Brightness, flash-rate (1-30 flashes/sec) and flash duration adjustable
- Special effects
- Random strobe effect
- Stepless RGB color mixing and color change
- Dimmer
- Addressing and setting via control panel with 4-digit LED display
- Sound-control via built-in microphone with adjustable microphone sensitivity
- DMX512 control possible via any commercial DMX controller
- 1, 2x2, 3x3, 4, or 6 DMX channels selectable
- Swivel mounting bracket
- Ready for connection with power cord and safety plug

SAFETY INSTRUCTIONS

**WARNING!**

Please read the safety warnings carefully and only use the product as describe in this manual to avoid accidental injury or damage.

Intended use

- This device is an LED lighting effect for creating decorative lighting effects. This device is designed for professional use in the field of event technology, e.g. on stage. It is not suitable for household lighting.
- Only use the device according to the instructions given herein. Damages due to failure to follow these operating instructions will void the warranty! We do not assume any liability for any resulting damage.
- We do not assume any liability for material and personal damage caused by improper use or non-compliance with the safety instructions. In such cases, the warranty/guarantee will be null and void.
- Unauthorized rebuilds or modifications of the device are not permitted for reasons of safety and render the warranty invalid.

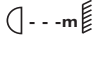
Danger due to electricity

- The device is suitable for indoor use only. Do not use it outdoors. Never expose it to rain or moisture. Do not store it in rooms exposed to moisture.
- To reduce the risk of electric shock, do not open any part of the device. There are no serviceable parts inside the device.
- Only connect the device to a properly installed mains outlet. The outlet must be protected by residual current breaker (RCD). The voltage and frequency must exactly be the same as stated on the device. If the mains cable is equipped with an earthing contact, then it must be connected to an outlet with a protective ground. Never defeat the protective ground of a mains cable. Failure to do so could result in damage to the device and possibly injure the user.
- The mains outlet must be easily accessible so that you can unplug the device quickly if need be.
- Never touch the mains plug with wet or damp hands. There is the risk of potentially fatal electric shock.
- The mains cable must not be bent or squeezed. Keep it away from hot surfaces or sharp edges.
- Never pull the mains cable to disconnect the mains plug from the mains outlet, always seize the plug.
- Unplug the device during lighting storms, when unused for long periods of time or before cleaning.
- Do not expose the device to any high temperatures, direct sunlight, dripping or splashing water, strong vibrations or heavy mechanical stress.
- Do not place any objects filled with liquids on the device.
- Do not place any open sources of fire, such as burning candles, on or directly next to the device.
- Make sure that objects cannot fall into the device, in particular metal parts.
- Only have repairs to the device or its mains cable carried out by qualified service personnel. Repairs are required when the device or the mains cable is visibly damaged, liquid has been spilled or objects have fallen into the device; when the device has been exposed to rain or moisture, has been dropped or malfunctions occur.
- Cleaning of the device is limited to the surface. Make sure that moisture does not come into contact with any areas of the terminal connections or mains voltage control parts. Only wipe off the product with a soft lint-free and moistened cloth. Never use solvents or aggressive detergents.

Danger to children and people with restricted abilities

- This product is not a toy. Keep it out of the reach of children and pets. Do not leave packaging material lying around carelessly. Never leave this device running unattended.
- This device may be used only by persons with sufficient physical, sensorial, and intellectual abilities and having corresponding knowledge and experience. Other persons may use this device only if they are supervised or instructed by a person who is responsible for their safety.

Warning – risk of burns and fire

- The admissible ambient temperature range (T_a) is -5 to $+45^{\circ}\text{C}$. Do not operate the device outside of this temperature range.
- The housing temperature (T_c) can be up to 60°C during use. Avoid contact by persons and materials.
- Do not illuminate surfaces within 10 cm of the device. This value is indicated on the device by the  symbol.
- Do not use the device near highly flammable materials. Always place the device at a location where sufficient air circulation is ensured. Leave 50 cm of free space around the device. Never cover the air vents of the housing.
- Only operate the device in moderate climate, never in tropical climate.

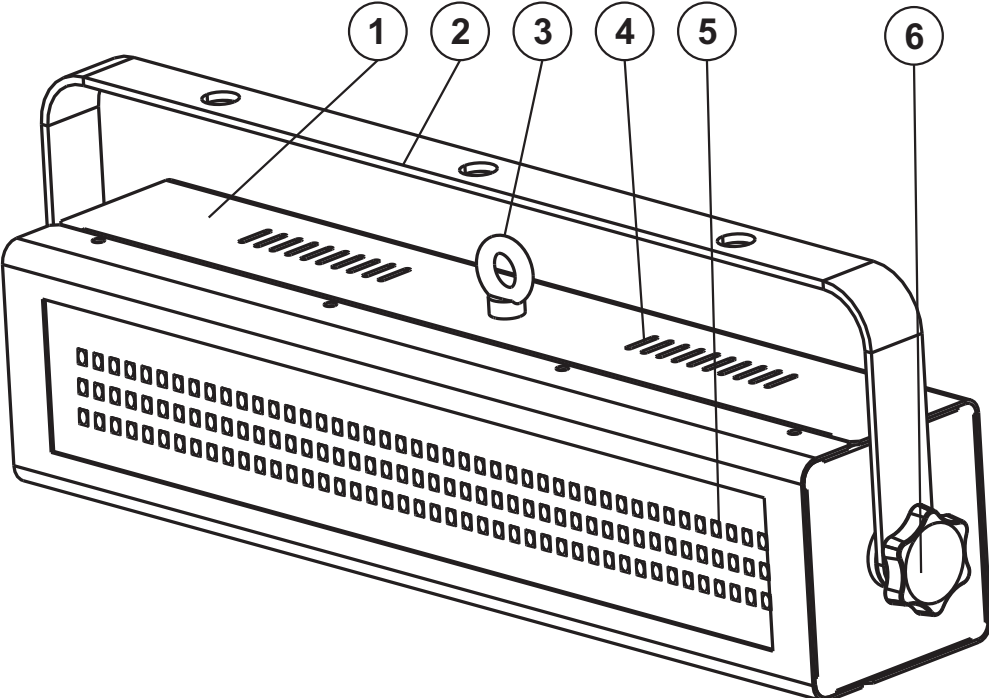
Warning – risk of injuries

- Do not look directly at the light source. Persons with light-sensitive epilepsy may suffer from epileptic seizures or fall unconscious.
- Make sure that the product is set up or installed safely and expertly and prevented from falling down. Comply with the standards and rules that apply in your country, in particular EN 60598-2-17.
- If you lack the qualification, do not attempt the installation yourself, but instead use a professional installer. Improper installation can result in bodily injury and or damage to property.
- The manufacturer cannot be made liable for damages caused by incorrect installations or insufficient safety precautions.
- For overhead use, always secure the device with a secondary safety attachment such as a safety bond or safety net.
- Make sure that the area below the installation place is blocked when rigging, derigging or servicing the device.
- For commercial use the country-specific accident prevention regulations of the government safety organization for electrical facilities must be complied with at all times.

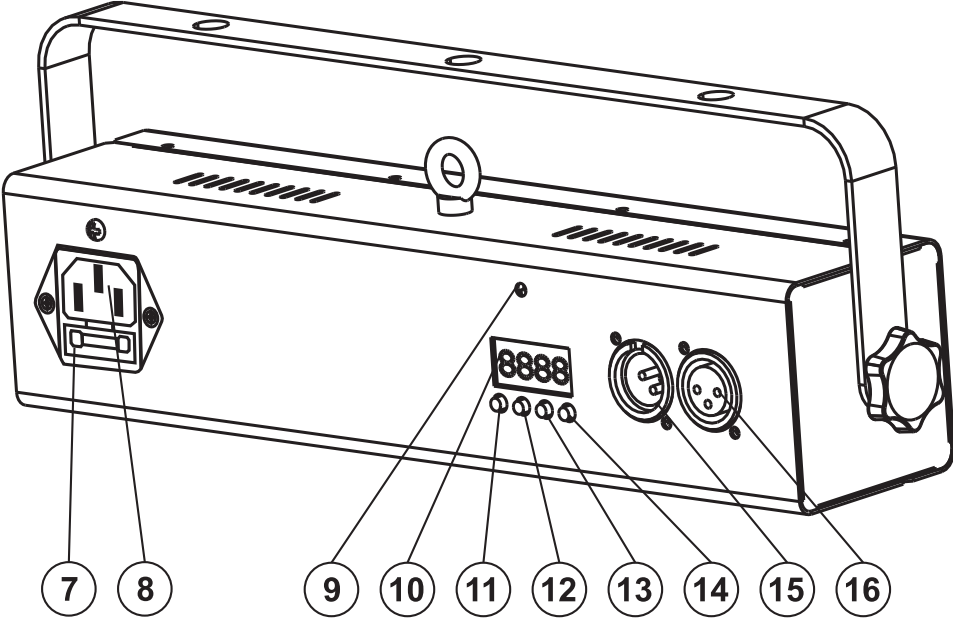
Caution – material damage

- This device must not be connected to the mains voltage by means of a dimmer.
- Lighting effects are not designed for permanent operation. Consistent operation breaks will ensure that the device will serve you for a long time without defects.
- Never switch the device on and off at short intervals. This will considerably reduce the service life of the device.
- If the device has been exposed to drastic temperature fluctuation, do not switch it on immediately. The resulting condensation may destroy the device. Allow the device to reach room temperature before connecting it. Wait until the condensation has evaporated.
- Please use the original packaging to protect the device against vibration, dust and moisture during transportation or storage.
- If a serial number label is affixed to the device, do not remove the label as this would make the guarantee void.

DESCRIPTION OF THE DEVICE



- (1) Housing
- (2) Mounting bracket
- (3) Safety eyelet
- (4) Venting slots
- (5) RGB LEDs
- (6) Fixation screw



- (7) Fuse
- (8) Power input
- (9) Microphone
- (10) LED display
- (11) Menu button
- (12) Up button
- (13) Down button
- (14) Enter button
- (15) DMX input
- (16) DMX output

INSTALLATION



WARNING! Risk of injury caused by falling objects

Devices in overhead installations may cause severe injuries when crashing down. Make sure that the device is installed securely and cannot fall down. The installation must be carried out by a specialist who is familiar with the hazards and the relevant regulations.

The device may be fastened via the bracket to a truss or similar rigging structure. The device must never be fixed swinging freely in the room.

- 1 The rigging structure must support at least 10 times the weight of all fixtures to be installed on it.
- 2 Block access below the work area and work from a stable platform when installing the device.
- 3 Use rigging hardware that is compatible with the structure and capable of bearing the weight of the device. Please refer to the "Accessories" section for a list of suitable rigging hardware.
- 4 Secure the device with a safety bond or other secondary attachment. This secondary safety attachment must be sufficiently dimensioned in accordance with the latest industrial safety regulations and constructed in a way that no part of the installation can fall down if the main attachment fails. An appropriate eyelet is mounted on the device for fixation of the safety rope. Fasten the safety rope in such a way that, in the event of a fall, the maximum drop distance of the device will not exceed 20 cm.
- 5 To align the device, release the fixation screws at the mounting bracket, adjust the desired inclination angle and retighten the fixation screws.
- 6 After installation, the device requires inspections periodically to prevent the possibility of rot, deformation and looseness.

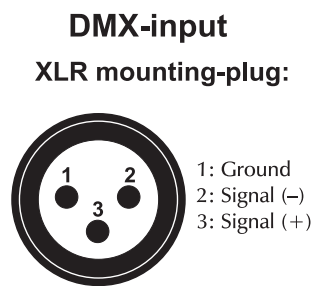
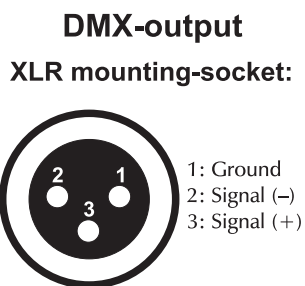
CONNECTIONS

DMX512 control

A DMX512 data link is required in order to control the device via DMX. The device provides 3-pin XLR connectors for DMX connection.

- 1 Connect the output of your DMX controller to the DMX input DMX IN of the light set with a DMX cable.
- 2 Connect the DMX output DMX OUT of the device to the DMX input of the next unit in the chain. Always connect one output to the input of the next unit until all units are connected.
- 3 At the last unit, the DMX cable has to be terminated. Plug the terminator with a 120 Ω resistor between Signal (-) and Signal (+) in the DMX output of the last unit.
- 4 If the cable length exceeds 300 m or the number of DMX devices is greater than 32, it is recommended to insert a DMX level amplifier to ensure proper data transmission.

XLR connection:



Connection to the mains

The device uses an auto-range power supply that accepts input voltages between 100 und 240 volts.

- 1 Connect the device via the mains cable to a grounded mains socket. Thus the unit is switched on.
- 2 To switch off the unit, disconnect the power plug.
- 3 Do not connect the unit to the mains voltage via a dimmer. For a more convenient operation, use a mains outlet which is switchable.

OPERATION

After connecting the device to the mains it is ready for operation. The display indicates the last operating mode. The operating modes can be selected by means of the display and the control buttons. All settings remain stored even if the device is disconnected from the mains. The device can be operated in stand-alone mode via the control board or in DMX-controlled mode via any commercial DMX controller.

Menu structure

The Control Board offers several features: you can simply set the starting address or run the pre-programmed program.

The main menu is accessed by pressing Menu until the display is lit. Browse through the menu by pressing Up or Down. Press Enter in order to select the desired menu. You can change the selection by pressing Up or Down. Press Enter in order to confirm. You can leave every mode by pressing Menu. The functions provided are described in the following sections.

Menu	Sub menu	Function																
A001	A001-A512	DMX starting address setting																
C000	C1.XX	Color mix Dimmer intensity of red LED color 00-99 C100-C101 no red, C102-C199 increasing																
	C2.CC	Dimmer intensity of green LED color 00-99 C200-C201 no green, C202-C299 increasing																
	C3.XX	Dimmer intensity of blue LED color 00-99 C300-C301 no blue, C302-C399 increasing																
	CF.XX	Strobe effect 00-99 CF00 no strobe effect, CF01 (1 Hz) - CF99 (30 Hz) increasing																
CMXX	CM.XX	Preset colors <table style="width: 100%; border: none;"> <tr> <td>CM01 Red</td> <td>CM09 Lavender</td> </tr> <tr> <td>CM02 Amber</td> <td>CM10 Mauve</td> </tr> <tr> <td>CM03 Warm yellow</td> <td>CM11 Magenta</td> </tr> <tr> <td>CM04 Yellow</td> <td>CM12 Pink</td> </tr> <tr> <td>CM05 Green</td> <td>CM13 Warm white</td> </tr> <tr> <td>CM06 Turquoise</td> <td>CM14 White</td> </tr> <tr> <td>CM07 Cyan</td> <td>CM15 Cold White</td> </tr> <tr> <td>CM08 Blue</td> <td></td> </tr> </table>	CM01 Red	CM09 Lavender	CM02 Amber	CM10 Mauve	CM03 Warm yellow	CM11 Magenta	CM04 Yellow	CM12 Pink	CM05 Green	CM13 Warm white	CM06 Turquoise	CM14 White	CM07 Cyan	CM15 Cold White	CM08 Blue	
CM01 Red	CM09 Lavender																	
CM02 Amber	CM10 Mauve																	
CM03 Warm yellow	CM11 Magenta																	
CM04 Yellow	CM12 Pink																	
CM05 Green	CM13 Warm white																	
CM06 Turquoise	CM14 White																	
CM07 Cyan	CM15 Cold White																	
CM08 Blue																		
JU00	JU.XX	Switching colors JU00-JU99 with increasing speed																
	JF.XX	Strobe effect switching colors JF00 no strobe effect, JF01 (1 Hz) - JF99 (30 Hz) increasing																
FA00	FA.XX	Fading colors FA00-FA99 with increasing speed																
	FF.XX	Strobe effect fading colors FF00 no strobe effect, FF01 (1 Hz) - FF99 (30 Hz) increasing																
AUTO	AU.XX	Automatic mode/internal program AU00-AU99 with increasing speed																
SLAV		Slave mode																
SOUN	S0.XX	Sound control/internal program S000-S099 with increasing microphone sensitivity																
XCHX	X.CHX	Setting the DMX channel mode 1CH – 1 channel mode with white strobe effect 2CH1 – 2 channel mode with preset colors 2CH2 – 2 channel mode with white strobe effect 3CH1 – 3 channel mode with white strobe effect 3CH2 – 3 channel mode with preset colors and strobe effect 3CH3 – 3 channel mode, RGB 4CH – 4 channel mode 6CH – 6 channel mode																

Stand-alone mode

Automatic mode

In automatic mode, a show program is available that run at an adjustable speed.

Press the **MENU** button so many times until **AUTO** is indicated on the display. Confirm with the **ENTER** button. Use the buttons **UP** and **DOWN** to adjust the running speed of the program from **AU00** (slow) to **AU99** (fast). Confirm with the **ENTER** button.

Sound control

Via the integrated microphone the unit can perfectly reproduce the show program to the rhythm of the music (sufficient bass provided).

Press the **MENU** button so many times until **SOUN** is indicated on the display. Confirm with the **ENTER** button. Use the buttons **UP** and **DOWN** to adjust the microphone sensitivity to the volume of the music (**SO00** = low, **S=99** = high). Confirm with the **ENTER** button.

Interconnecting several devices (master/slave operation)

Several devices may be interconnected (max. 32). Then all slave units can be synchronized and controlled with the master unit without the need for a DMX controller. The devices must be set to the corresponding operating modes.

- 1 Configure all slave units before connecting the master unit: Press the **MENU** button so many times until **SLAV** is indicated on the display. Confirm with the **ENTER** button.
- 2 Connect the DMX output of the master unit to the DMX input of the first slave unit. Then connect the DMX output of the first slave unit to the DMX input of the second slave unit, etc. until all units have been connected in a chain. Make sure the master unit is the first in the chain. Do not connect a DMX controller to the DMX input of the master unit.
- 3 Set the master unit to the desired operating mode. The interconnected devices will now operate in sync.

DMX operation

Setting the number of DMX channels and the DMX starting address

For operation with a controller with DMX512 protocol, the device is equipped with 6 control channels. However, it can also be switched to a mode with 1, 2, 3 or 4 channels if different functions are required. To be able to operate the device with a DMX controller, the DMX starting address must be set for the first DMX channel. The starting address depends upon which DMX controller is being used. Please refer to the controller's documentation.

- 1 Press the **MENU** button so many times until **XCHX** is indicated on the display. Confirm with the **ENTER** button.
- 2 The display indicates **1CH** – (1 DMX channel), **2CH1** – (2 DMX channels), **2CH2** – (2 DMX channels), **3CH1** – (3 DMX channels), **3CH2** – (3 DMX channels), **3CH3** – (3 DMX channels), **4CH** – (4 DMX channels) or **6CH** – (6 DMX channels). Use the buttons **UP** and **DOWN** to select the desired DMX channel mode. Confirm with the **ENTER** button.
- 3 Press the **MENU** button so many times until **AXXX** is indicated on the display to set the DMX starting address. Confirm with the **ENTER** button. Use the buttons **UP** and **DOWN** to set the address. Confirm with the **ENTER** button.
- 4 A dot will flash when DMX signals are being received.

Note: Please make sure that you do not have any overlapping channels in order to control each device correctly and independently from any other fixture on the DMX chain. If several devices are addressed similarly, they will work synchronically.

Functions in DMX mode

1 CH - 1 channel mode

Control-channel 1 - Strobe effect white

DMX value		Feature
0	10	LEDs off
11	255	Strobe effect with increasing speed

2CH1 - 2 channel mode

Control-channel 1 - Dimmer

DMX value		Feature
0	255	Gradual adjustment of the dimmer intensity from 0 to 100 %

Control-channel 2 - Preset colors, color change

DMX value		Feature
0	5	LEDs off
6	13	Red
14	21	Amber
22	29	Warm yellow
30	37	Yellow
38	45	Green
46	53	Turquoise
54	61	Cyan
62	69	Blue
70	77	Lavender
78	85	Mauve
86	93	Magenta
94	101	Pink
102	109	Warm white
110	117	White
118	125	Cold White
126	128	Stop
129	192	Switching colors with increasing speed
193	255	Fading colors with increasing speed

2CH2 - 2 channel mode**Control-channel 1 - Dimmer**

DMX value		Feature
0	255	Gradual adjustment of the dimmer intensity from 0 to 100 %

Control-channel 2 – Strobe effect white

DMX value		Feature
0	5	LEDs on
6	10	LEDs off
11	250	Strobe effect with increasing speed
251	255	LEDs on

3CH1 - 3 channel mode**Control-channel 1 - Dimmer**

DMX value		Feature
0	255	Gradual adjustment of the dimmer intensity from 0 to 100 %

Control-channel 2 - Strobe effect white

DMX value		Feature
0	5	LEDs on
6	10	LEDs off
11	250	Strobe effect with increasing speed
251	255	LEDs on

Control-channel 3 - Flash duration

DMX value		Feature
0	255	Strobe effect with increasing flash duration (0 - 510 ms)

3CH2 - 3 channel mode**Control-channel 1 - Dimmer**

DMX value		Feature
0	255	Gradual adjustment of the dimmer intensity from 0 to 100 %

Control-channel 2 - Strobe effect

DMX value		Feature
0	5	LEDs on
6	10	LEDs off
11	250	Strobe effect with increasing speed
251	255	LEDs on

Control-channel 3 - Preset colors, color change

DMX value		Feature
0	5	LEDs off
6	13	Red
14	21	Amber
22	29	Warm yellow
30	37	Yellow
38	45	Green
46	53	Turquoise
54	61	Cyan
62	69	Blue
70	77	Lavender
78	85	Mauve
86	93	Magenta
94	101	Pink
102	109	Warm white
110	117	White
118	125	Cold White
126	128	Stop
129	192	Switching colors with increasing speed
193	255	Fading colors with increasing speed

3CH3 - 3 channel mode**Control-channel 1 - Red**

DMX value		Feature
0	255	Red (0=off, 255=100% red)

Control-channel 2 - Green

DMX value		Feature
0	255	Green (0=off, 255=100% green)

Control-channel 3 - Blue

DMX value		Feature
0	255	Blue (0=off, 255=100% blue)

4CH - 4 channel mode**Control-channel 1 - Dimmer**

DMX value		Feature
0	255	Gradual adjustment of the dimmer intensity from 0 to 100 %

Control-channel 2 - Strobe effect

DMX value		Feature
0	5	LEDs on
6	10	LEDs off
11	33	Random puls effect with increasing speed
34	56	Random fade in with increasing speed
57	79	Random fade out with increasing speed
80	102	Random strobe effect with increasing speed
103	127	Lightning 5 s to 1 s
128	250	Strobe effect with increasing speed
251	255	LEDs on

Control-channel 3 - Preset colors, color change

DMX value		Feature
0	5	LEDs off
6	13	Red
14	21	Amber
22	29	Warm yellow
30	37	Yellow
38	45	Green
46	53	Turquoise
54	61	Cyan
62	69	Blue
70	77	Lavender
78	85	Mauve
86	93	Magenta
94	101	Pink
102	109	Warm white
110	117	White
118	125	Cold White
126	128	Stop
129	192	Switching colors with increasing speed
193	255	Fading colors with increasing speed

Control-channel 4 - Sound controlled strobe effect

DMX value		Feature
0	5	No function
6	255	Sound controlled strobe effect with increasing microphone sensitivity

6CH - 6 channel mode**Control-channel 1 - Dimmer**

DMX value		Feature
0	255	Gradual adjustment of the dimmer intensity from 0 to 100 %

Control-channel 2 - Strobe effect

DMX value		Feature
0	5	LEDs on
6	10	LEDs off
11	33	Random puls effect with increasing speed
34	56	Random fade in with increasing speed
57	79	Random fade out with increasing speed
80	102	Random strobe effect with increasing speed
103	127	Lightning 5 s to 1 s
128	250	Strobe effect with increasing speed
251	255	LEDs on

Control-channel 3 - Red

DMX value		Feature
0	255	Red (0=off, 255=100% red)

Control-channel 4 - Green

DMX value		Feature
0	255	Green (0=off, 255=100% green)

Control-channel 5 - Blue

DMX value		Feature
0	255	Blue (0=off, 255=100% blue)

Control-channel 6 - Sound controlled strobe effect

DMX value		Feature
0	5	No function
6	255	Sound controlled strobe effect with increasing microphone sensitivity

CLEANING AND MAINTENANCE

The outside of the device should be cleaned periodically to remove contaminants such as dust etc. The lenses, in particular, should be clean to ensure that light will be emitted at maximum brightness.

- 1 Disconnect the device from power and allow it to cool before cleaning.
- 2 Clean the surface with a soft lint-free and moistened cloth. Never use alcohol or solvents as these may damage the surface. Make sure that no liquids can enter the device.
- 3 The device must be dry before reapplying power.

There are no serviceable parts inside. Do not open the housing. Do not try to repair the device by yourself as this may result in damage. Maintenance and service operations are only to be carried out by authorized dealers. Should you need any spare parts, please use genuine parts. Should you have further questions, please contact your dealer.

Replacing the fuse

If the fine-wire fuse of the device fuses, only replace the fuse by a fuse of same type and rating.

- 1 Disconnect the device from power and allow it to cool.
- 2 Open the fuse holder at the mains connection with a fitting screwdriver.
- 3 Remove the old fuse from the fuse holder and replace it with a new fuse.
- 4 Carefully push the fuse holder back into its position before reapplying power.

PROTECTING THE ENVIRONMENT



Disposal of old equipment

When to be definitively put out of operation, take the product to a local recycling plant for a disposal which is not harmful to the environment. Devices marked with this symbol must not be disposed of as household waste. Contact your retailer or local authorities for more information.



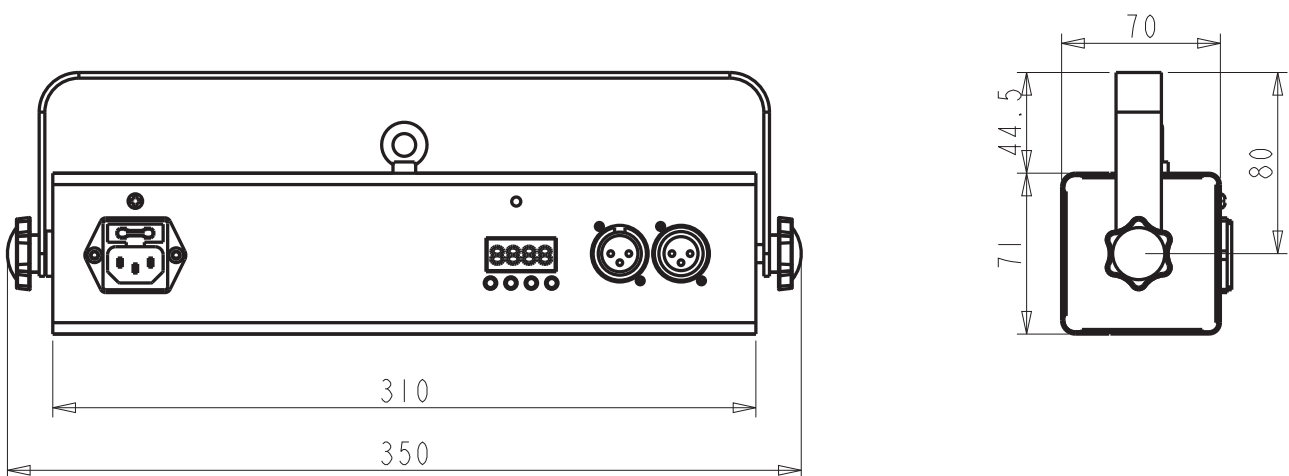
Remove any inserted batteries and dispose of them separately from the product.



You as the end user are required by law (Battery Ordinance) to return all used batteries/rechargeable batteries. Disposing of them in the household waste is prohibited. You may return your used batteries free of charge to collection points in your municipality and anywhere where batteries/rechargeable batteries are sold. By disposing of used devices and batteries correctly, you contribute to the protection of the environment.

TECHNICAL SPECIFICATIONS

Power supply:	100-240 V AC, 50/60 Hz
Power consumption:	30 W
DMX channels:	1/2/2/3/3/3/4/6
Protection class:	I
Fuse:	T250mA, 250V
DMX connection:	3-pin XLR
Sound-control:	via built in microphone
LED type:	0.2 W SMD 5050, RGB (3in1)
LED number:	132
Flash rate:	30 Hz
Beam angle:	70°
Dimensions (L x W x H):	350 x 70 x 71 mm
Weight:	1.3 kg



Accessories

EUROLITE TPC-10 Coupler, silver	No. 59006856
EUROLITE Safety Bond A 3x600mm up to 5kg, black	No. 58010341
EUROLITE DMX cable XLR 3pin 3m bk	No. 3022785H
PSSO DMX cable XLR 3pin 3m bk Neutrik	No. 30227810

All information is subject to change without prior notice. © 20.02.2018

eurolite®

Eurolite is a brand of Steinigke Showtechnic GmbH Andreas-Bauer-Str. 5 97297 Waldbüttelbrunn Germany
D00113867 Version 1.0 Publ. 20/02/2018

