

Futurelight[®]
WDS-CRMX TX

Wireless DMX Transceiver 2.4GHz

No. 51834037

BEDIENUNGSANLEITUNG
USER MANUAL

INHALT

EINFÜHRUNG	3
Produktmerkmale	3
Lieferumfang	3
WICHTIGE SICHERHEITSHINWEISE	4
UMWELTSCHUTZ	5
BEDIENELEMENTE UND ANSCHLÜSSE	6
INSTALLATION	7
Sender und Empfänger aufstellen.....	7
Überkopfmontage.....	7
ANWENDUNGEN	8
Punkt-zu-Punkt-Verbindung	8
Punkt-zu-Mehrpunkt-Verbindung	8
Mehrpunktverbindungen	8
BEDIENUNG	9
Sender und Empfänger verbinden	9
Verbindung von Empfänger und Sender trennen ..	9
Betriebsart wechseln	9
Übertragungsprotokoll umschalten.....	10
TECHNISCHE DATEN	10
Zubehör	10

D00149131, Version 1.1, Stand 26/01/2024

Produkt-Updates, Dokumentation, Software und Support erhalten Sie unter www.futurelight.com. Die neueste Version der Bedienungsanleitung finden Sie im Downloadbereich des Produkts.

© Futurelight. Alle Rechte vorbehalten.

Dieses Dokument darf ohne schriftliche Genehmigung des Copyrightinhabers weder ganz noch teilweise reproduziert werden. Der Inhalt dieses Dokuments kann ohne vorherige Ankündigung modifiziert werden, wenn Änderungen in Methodik, Design oder Herstellung dies erforderlich machen.

Alle in diesem Dokument erwähnten Marken gehören den jeweiligen Eigentümern.

EINFÜHRUNG

Erleben Sie Futurelight.

Videos zum Produkt, passendes Zubehör, Dokumentation, Firmware- und Software-Updates, Support und News zur Marke. Sie finden all das und vieles mehr auf unserer Website. Besuchen Sie uns auch auf unserem YouTube-Kanal und Facebook.



www.futurelight.com



www.youtube.com/futurelightvideo



www.facebook.com/futurelightfan

Willkommen bei Futurelight! Schön, dass Sie sich für eines unserer Produkte entschieden haben. Futurelight bietet professionelle, zuverlässige Lichtlösungen für anspruchsvolle Anwendungen.

Wenn Sie nachfolgende Hinweise beachten, sind wir sicher, dass Sie über viele Jahre Freude an Ihrem Kauf haben werden. Diese Bedienungsanleitung zeigt Ihnen, wie Sie Ihr neues Produkt von Futurelight installieren, in Betrieb nehmen und nutzen.

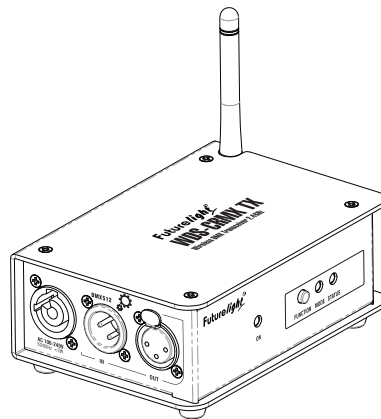
Damit Sie sich und andere keinen Gefahren aussetzen, beachten Sie bitte unbedingt alle Sicherheitshinweise und verwenden das Produkt nur wie in dieser Anleitung beschrieben. Bitte bewahren Sie diese Bedienungsanleitung für weiteren Gebrauch auf und geben Sie sie ggf. an nachfolgende Besitzer weiter.

Produktmerkmale

- DMX-Transceiver, verwendbar als Sender und Empfänger
- CRMX-Funkeinheit und Antenne von LumenRadio
- Adaptives Frequenzhopping für störungsfreie Signalübertragung im 2,4-GHz-Band
- Reichweite bis 600 m (bei Sichtkontakt)
- Plug & Play: Einfache und schnelle Inbetriebnahme mit einer Taste
- LEDs zur Überwachung des Betriebszustands
- 3-polige XLR-Anschlüsse
- Passendes Netzkabel im Lieferumfang enthalten
- 2,4 GHz - weltweit anmelde- und gebührenfrei

Lieferumfang

- Netzkabel
- diese Bedienungsanleitung



WICHTIGE SICHERHEITSHINWEISE

ACHTUNG!



Betriebsbedingungen

Das Gerät ist für die Benutzung in Innenräumen ausgelegt. Schützen Sie es vor Feuchtigkeit und Nässe.

GEFAHR!



Elektrischer Schlag durch Kurzschluss

Seien Sie besonders vorsichtig beim Umgang mit gefährlicher Netzspannung. Bei dieser Spannung können Sie einen lebensgefährlichen elektrischen Schlag erhalten.

Verwendungszweck

- Der DMX-Transceiver dient zum sicheren Übertragen von DMX512-Signalen im Innenbereich. Die Reichweite beträgt bis zu 600 m. Das Gerät arbeitet im ISM-Band im Bereich 2,4 GHz und ist für den Betrieb in den EU- und EFTA-Staaten allgemein zugelassen und anmelde- und gebührenfrei. Das Gehäuse erlaubt die Montage an Traversen. Das Gerät ist für professionelle Anwendungen im Bereich der Veranstaltungstechnik vorgesehen (z. B. auf Bühnen).
- Verwenden Sie das Produkt ausschließlich gemäß den hier gegebenen Vorgaben. Bei Schäden, die durch Nichtbeachten dieser Anleitung verursacht werden, erlischt der Garantieanspruch. Für Folgeschäden wird keine Haftung übernommen.
- Bei Sach- oder Personenschäden, die durch unsachgemäße Handhabung oder Nichtbeachten der Sicherheitshinweise verursacht werden, übernehmen wir keine Haftung und es erlischt jeder Garantieanspruch.
- Aus Sicherheitsgründen ist das eigenmächtige Umbauen oder Verändern des Geräts nicht gestattet und hat den Verfall der Garantieleistung zur Folge.

Gefahr durch Elektrizität

- Das Gerät ist nur zur Verwendung im Innenbereich geeignet. Benutzen Sie es nicht im Freien. Setzen Sie es niemals Regen oder Feuchtigkeit aus. Bewahren Sie es nicht in feuchten Räumen auf.
- Um Stromschläge zu vermeiden, niemals irgendeinen Teil des Produkts öffnen. Im Geräteinneren befinden sich keine vom Benutzer zu wartende Teile.
- Schließen Sie das Gerät nur an eine vorschriftsmäßig installierte Steckdose an, deren Spannung und Frequenz mit dem Typenschild des Geräts genau übereinstimmt und die über einen Fehlerstromschutzschalter (FI) abgesichert ist. Wenn der Netzstecker mit einem Schutzkontakt ausgestattet ist, muss er an eine Steckdose mit Schutzleiter angeschlossen werden. Deaktivieren Sie niemals den Schutzleiter eines Netzkabels. Nichtbeachtung kann zu Schäden am Gerät und zu Verletzungen des Benutzers führen.
- Die Steckdose muss gut zugänglich sein, damit Sie im Bedarfsfall den Netzstecker schnell ziehen können.
- Fassen Sie den Netzstecker niemals mit nassen Händen an, da die Gefahr eines Stromschlags besteht.
- Das Netzkabel darf nicht geknickt oder gequetscht werden. Halten Sie es von heißen Oberflächen und scharfen Kanten fern.
- Ziehen Sie den Netzstecker nie am Kabel aus der Steckdose, fassen Sie immer am Stecker an.
- Trennen Sie das Gerät vom Stromnetz bei längerem Nichtgebrauch, bevor Sie es reinigen und wenn Gewitter auftreten.
- Setzen Sie das Gerät keinen hohen Temperaturen, direktem Sonnenlicht, Tropf- oder Spritzwasser, starken Vibrationen sowie hohen mechanischen Beanspruchungen aus. Benutzen Sie das Gerät nicht in tropischem Klima.
- Stellen Sie keine mit Flüssigkeit gefüllten Gegenstände sowie offene Brandquellen wie brennende Kerzen auf oder direkt neben dem Gerät ab.
- Sorgen Sie dafür, dass keine Gegenstände in das Gerät fallen können, insbesondere Metallteile.
- Lassen Sie Reparaturen am Gerät oder am Netzkabel nur von qualifiziertem Fachpersonal durchführen. Reparaturen müssen durchgeführt werden, wenn sichtbare Schäden am Gerät oder am Netzkabel vorhanden sind, Flüssigkeiten oder Objekte in das Gerät gelangt sind, das Gerät Regen ausgesetzt war, das Gerät heruntergefallen ist oder wenn Funktionsstörungen auftreten.
- Die Reinigung beschränkt sich auf die Oberfläche. Dabei darf keine Feuchtigkeit in Anschlussräume oder an Netzspannung führende Teile gelangen. Wischen Sie das Produkt nur mit einem fusselfreien, angefeuchteten Tuch ab. Niemals Lösungsmittel oder scharfe Reinigungsmittel verwenden.

Gefahr für Kinder und Personen mit eingeschränkter Fähigkeit

- Das Gerät ist kein Spielzeug. Halten Sie es vor Kindern und Haustieren fern. Lassen Sie Verpackungsmaterial nicht achtlos liegen. Betreiben Sie das Gerät nicht unbeaufsichtigt.
- Das Gerät darf nur von Personen benutzt werden, die über ausreichende physische, sensorische und geistige Fähigkeiten sowie über entsprechendes Wissen und Erfahrung verfügen. Andere Personen dürfen das Gerät nur benutzen, wenn sie von einer für ihre Sicherheit zuständigen Person beaufsichtigt oder angeleitet werden.

Warnung vor Verbrennung und Brand

- Der zulässige Umgebungstemperaturbereich beträgt -5 bis +45 °C. Verwenden Sie das Gerät niemals außerhalb dieses Temperaturbereichs.
- Halten Sie das Gerät vor leicht entflammaren Materialien fern. Platzieren Sie es so, dass im Betrieb eine ausreichende Luftzirkulation gewährleistet ist. Das Gerät muss einen Mindestabstand von 50 cm zu angrenzenden Flächen haben und die Lüftungsöffnungen am Gehäuse dürfen auf keinen Fall abgedeckt werden.

Warnung vor Verletzungen

- Stellen Sie sicher, dass das Gerät fachgerecht und sicher aufgestellt oder befestigt ist und nicht herunterfallen kann. Beachten Sie bei der Installation die gesetzlichen, nationalen Sicherheitsvorschriften insbesondere die Bestimmungen der EN 60598-2-17.
- Versuchen Sie niemals, die Installation selbst vorzunehmen, wenn Sie nicht über eine ausreichende Qualifikation verfügen, sondern beauftragen Sie einen professionellen Installateur. Unsachgemäße Installationen können zu Verletzungen und/oder zur Beschädigung von Eigentum führen.
- Der Hersteller haftet nicht für Schäden, die durch unsachgemäße Installation und unzureichende Sicherheitsvorkehrungen verursacht werden.
- Bei einer Montage über Kopf ist das Gerät immer durch eine zweite Befestigung (z. B. Fangseil oder Fangnetz) zu sichern.
- Während Montage- und Wartungsarbeiten muss der Bereich unterhalb des Geräts abgesperrt sein.
- Bei gewerblicher Nutzung sind die landesspezifischen Unfallverhütungsvorschriften des Verbandes der gewerblichen Berufsgenossenschaften für elektrische Anlagen und Betriebsmittel unbedingt zu beachten.

Vorsicht - Sachschäden

- Nehmen Sie das Gerät niemals gleich in Betrieb, nachdem es starken Temperaturschwankungen ausgesetzt wurde. Das dabei entstehende Kondenswasser kann unter Umständen das Gerät zerstören. Lassen Sie das Gerät ausgeschaltet auf Zimmertemperatur kommen. Warten Sie bis das Kondenswasser verdunstet ist.
- Benutzen Sie die Originalverpackung, um das Gerät bei Transport und Lagerung optimal vor Erschütterungen, Staub und Feuchtigkeit zu schützen.
- Wenn am Gerät ein Etikett mit Seriennummer angebracht ist, darf dieses nicht entfernt werden, da ansonsten der Garantieanspruch erlischt.

UMWELTSCHUTZ

Informationen zur Entsorgung

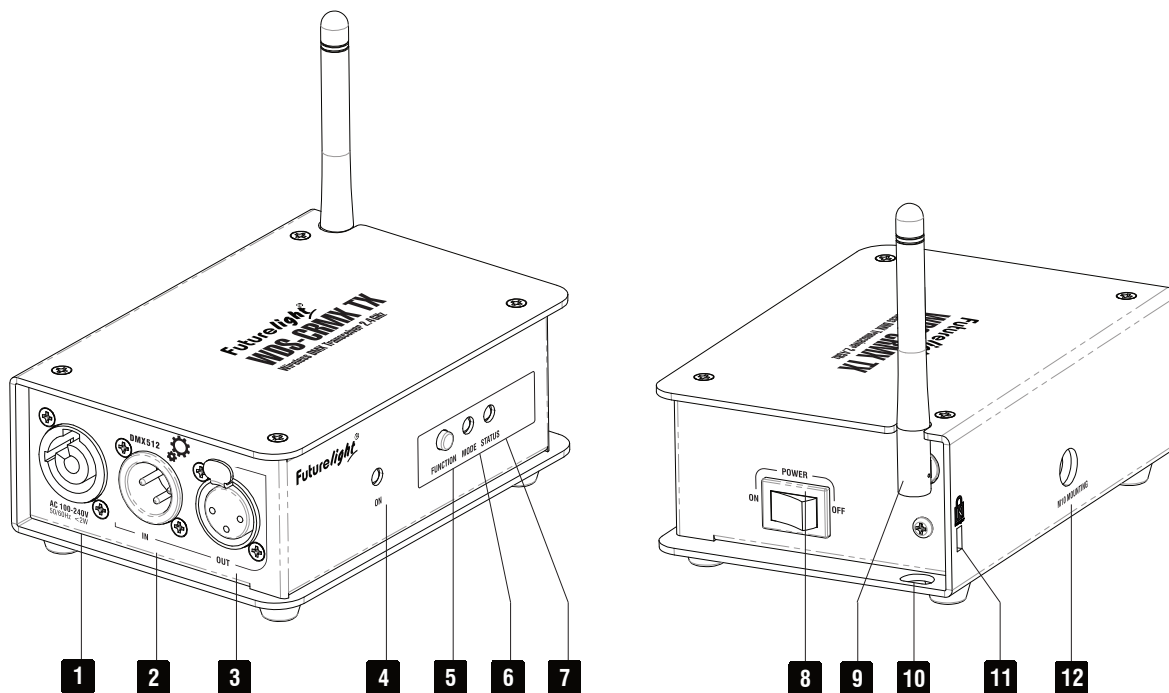


Bitte übergeben Sie das Gerät bzw. die Geräte am Ende der Nutzungsdauer zur umweltgerechten Entsorgung einem örtlichen Recyclingbetrieb. Geräte, die mit diesem Symbol gekennzeichnet sind, dürfen nicht im Hausmüll entsorgt werden. Für weitere Informationen wenden Sie sich bitte an Ihren Händler oder die zuständige örtliche Behörde. Entnehmen Sie evtl. eingelegte Batterien und entsorgen Sie diese getrennt vom Produkt.



Als Endverbraucher sind Sie durch die Batterieverordnung gesetzlich zur Rückgabe aller gebrauchten Batterien und Akkus verpflichtet. Die Entsorgung über den Hausmüll ist verboten. Verbrauchte Batterien können Sie unentgeltlich bei den Sammelstellen Ihrer Gemeinde und überall, wo Batterien verkauft werden, abgeben. Mit der Verwertung von Altgeräten und der ordnungsgemäßen Entsorgung von Batterien und Akkus leisten Sie einen wichtigen Beitrag zum Schutz unserer Umwelt.

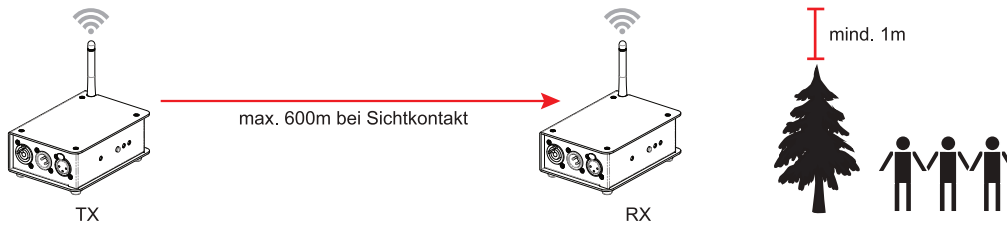
BEDIENELEMENTE UND ANSCHLÜSSE



Nr.	Element	Funktion
1	Netzanschluss	Stecken Sie hier die Netzleitung ein.
2	Buchse DMX IN	3-poliger XLR-Eingangsstecker für DMX-Datenempfang.
3	Buchse DMX OUT	3-polige XLR-Ausgangsbuchse für DMX-Datenübermittlung
4	Betriebsanzeige ON	Leuchtet rot bei eingeschaltetem Gerät.
5	Taste FUNCTION	Im TX-Modus (Sender): Zum Aufbau einer Übertragungsstrecke kurz drücken. In beiden Modi: Zum Trennen der Verbindung drei Sekunden drücken, bis die blaue Statusanzeige am Empfänger erlischt. Weitere Funktionen → Abschnitt Bedienung, Seite 9.
6	RGB-Statusanzeige MODE	Im TX-Modus (Sender): Zeigt die Einstellung des Frequenzbands an (→ Übertragungsprotokoll umschalten, Seite 10). Im RX-Modus (Empfänger): Zeigt die Signalstärke = Grün > 80%, Grün + Rot 60-80%, Rot 30-60%, Rotes Blinken < 30%, aus: Übertragungsstrecke nicht aktiv
7	Blaue Statusanzeige STATUS	Im TX-Modus (Sender): <ul style="list-style-type: none"> • Leuchtet kontinuierlich: Übertragungsstrecke aktiv, DMX-Signale werden gesendet • Blinkt alle 1,0 s: Übertragungsstrecke aktiv, es liegt kein DMX-Signal an • Blinkt alle 0,2 s: Das Gerät versucht, eine Übertragungsstrecke zu einem Empfänger aufzubauen Im RX-Modus (Empfänger): <ul style="list-style-type: none"> • Leuchtet kontinuierlich: Übertragungsstrecke aktiv, DMX-Signale werden empfangen • Blinkt alle 1,0 s: Übertragungsstrecke aktiv, es liegt kein DMX-Signal an • Blinkt alle 0,2 s: Das Gerät versucht, eine Übertragungsstrecke zu einem Sender aufzubauen • Aus: Übertragungsstrecke nicht aktiv
8	Netzschalter	Schaltet das Gerät ein und aus.
9	Antenne	Richten Sie die Antenne für den Betrieb senkrecht auf.
10	Aussparung	Zur Befestigung eines Fangeisls.
11	Kensington-Schloss	Zur Diebstahlsicherung des Geräts.
12	M10-Gewindeeinsatz	Zur Montage einer Traversenklammer.

INSTALLATION

Sender und Empfänger aufstellen



- 1) Die maximale Distanz zwischen Sender und Empfänger ist während des Betriebs abhängig von den Umgebungsbedingungen. Für eine optimale Datenübertragung sollte zwischen Sender und Empfänger Sichtverbindung bestehen und sie sollten sich mindestens 1 m über dem Publikum, Bäumen und anderen Hindernissen befinden.
- 2) Wählen Sie einen geeigneten Platz für den Sender und Empfänger und befestigen Sie die Geräte bei Bedarf an einer Traverse.

Überkopfmontage

WARNUNG!



Verletzungsgefahr durch Herabfallen

Über Kopf installierte Geräte können beim Herabstürzen erhebliche Verletzungen verursachen! Stellen Sie sicher, dass das Gerät sicher installiert ist und nicht herunterfallen kann. Die Montage darf nur durch eine Fachkraft erfolgen, die mit den Gefahren und den einschlägigen Vorschriften hierfür vertraut ist.

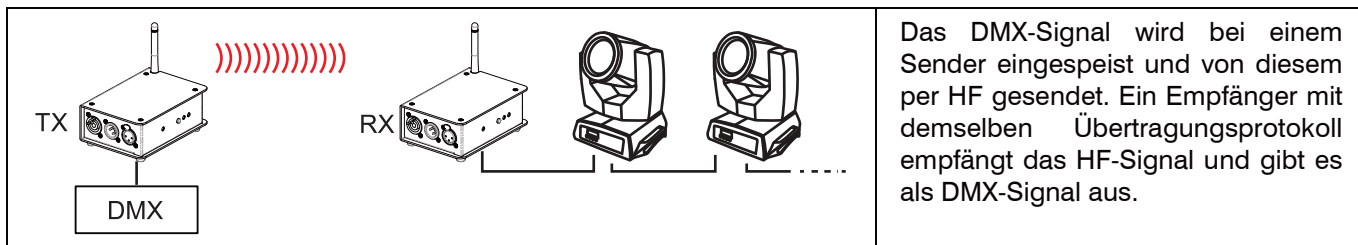
Das Gerät kann an einer Traverse oder einer anderen geeigneten Struktur befestigt werden. Die Montage darf niemals freischwiegend erfolgen.

- 1) Die tragende Struktur muss mindestens für das Zehnfache aller montierten Geräte ausgelegt sein.
- 2) Sperren Sie den Arbeitsbereich während der Montage und arbeiten Sie von einer stabilen Plattform aus.
- 3) Verwenden Sie Montagematerial, das für die Struktur geeignet ist und die Last des Geräts tragen kann. Geeignetes Montagematerial finden Sie im Abschnitt „Zubehör“.
- 4) Sichern Sie das Gerät mit einem Fangseil oder einer anderen geeigneten Einrichtung zusätzlich ab. Diese zweite Aufhängung muss auf Grundlage der aktuellsten Arbeitsschutzbestimmungen ausreichend dimensioniert und so angebracht sein, dass im Fehlerfall der Hauptaufhängung kein Teil der Installation herabfallen kann. Verwenden Sie für die Befestigung eines Fangseils die seitliche Aussparung. Befestigen Sie das Sicherheitsseil so, dass der Fallweg des Geräts nicht mehr als 20 cm betragen kann.
- 5) Nach der Montage muss das Gerät regelmäßig gewartet und überprüft werden, um mögliche Korrosion, Verformung und Lockerung zu vermeiden.

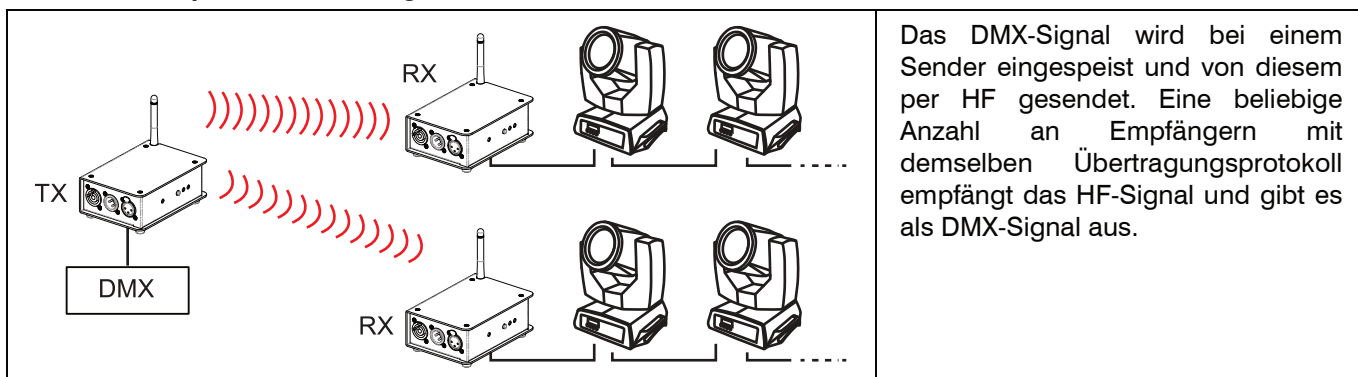
ANWENDUNGEN

Mit CRMX können Sie flexibel Punkt-zu-Punkt- und Mehrpunkt-Verbindungen über große Distanzen und in jeder Umgebung einrichten. Adaptives Frequenzhopping ermöglicht den störungsfreien Betrieb auch neben Bluetooth und WLAN. Abhängig von den Umgebungsbedingungen, ist ein Parallelbetrieb mit bis zu 10 DMX-Universen möglich. Die Anzahl der Empfänger, die mit einem Sender verbunden werden können, ist nicht begrenzt.

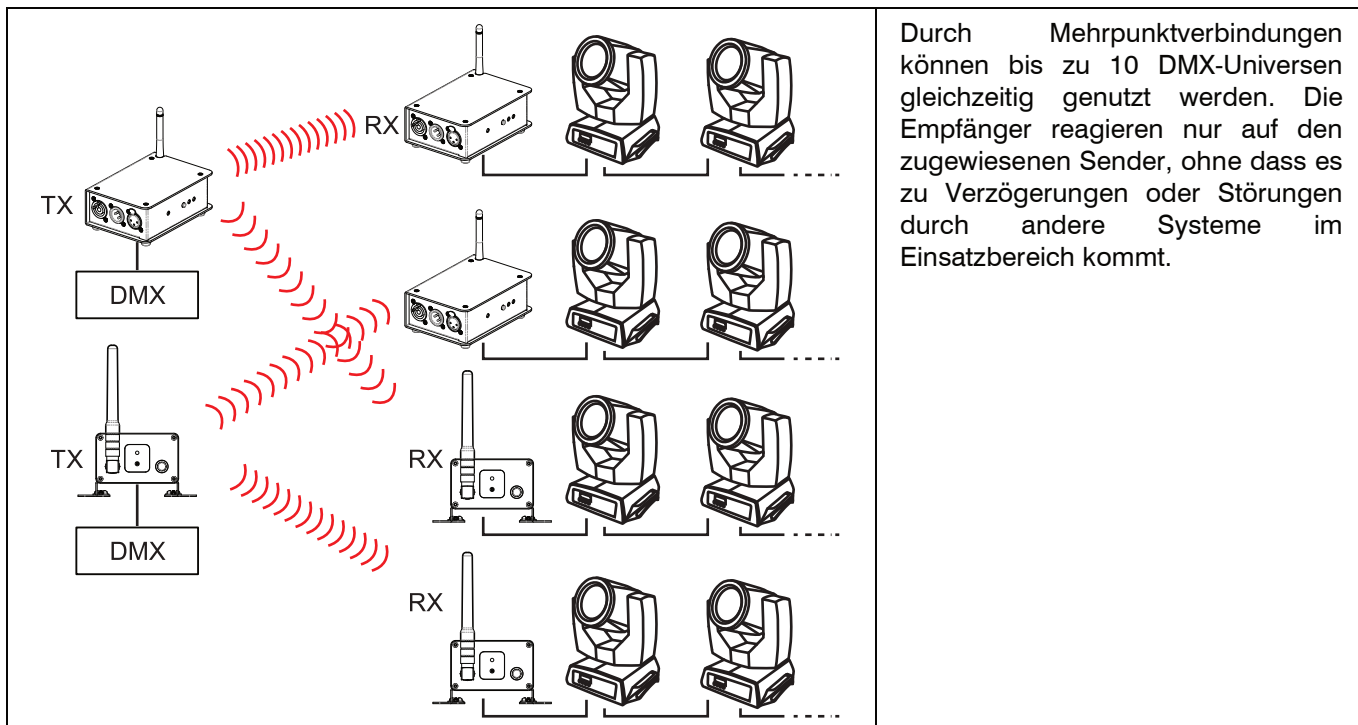
Punkt-zu-Punkt-Verbindung



Punkt-zu-Mehrpunkt-Verbindung



Mehrpunktverbindungen



Hinweise

- Zum Anschluss sollten spezielle DMX-Kabel für hohen Datenfluss verwendet werden.
- Verbinden Sie immer einen DMX-Ausgang mit dem DMX-Eingang des nächsten Geräts zum Aufbau einer DMX-Kette. Stecken Sie in die DMX-Ausgangsbuchse des letzten DMX-Geräts einen 120-Ω-Abschlussstecker.
- Ab einer Kabellänge von 300 m oder nach 32 angeschlossenen DMX-Geräten sollte das Signal mit Hilfe eines DMX-Aufholverstärkers verstärkt werden, um eine fehlerfreie Datenübertragung zu gewährleisten.

BEDIENUNG

Sender und Empfänger verbinden

- 1) Verbinden Sie den Sender und den/die Empfänger mit dem Stromnetz und schalten Sie die Geräte ein.
 - ▶ Parallelbetrieb: Zum Einrichten eines Universums trennen Sie alle bestehenden Übertragungsstrecken und schalten nur die Empfänger ein, die Sie für dieses Universum vorgesehen haben. Lassen Sie alle anderen Empfänger vorübergehend ausgeschaltet.
- 2) Drücken Sie am **Sender** kurz **FUNCTION**.
 - ▶ Die blauen Statusanzeigen an Sender und Empfänger blinken in schnellem Rhythmus, bis die drahtlose Verbindung hergestellt ist. Sobald die Verbindung steht, blinkt die LED in langsamem Rhythmus ohne DMX-Signal bzw. kontinuierlich, wenn ein DMX-Signal anliegt.
 - ▶ Die Zuweisung des Empfängers auf den Sender bleibt auch beim Ausschalten erhalten.
 - ▶ Sie können jederzeit weitere Empfänger dem Sender zuweisen, auch während der Veranstaltung. Die bereits verbundenen Empfänger wechseln in diesem Fall für 10 Sekunden in den Ruhezustand; sie werden reaktiviert sobald die Verbindung zu den neuen Empfängern hergestellt ist.

Hinweis

- Einige Statusanzeigen über die LEDs erfolgen mit einer kurzen Verzögerung.

Verbindung von Empfänger und Sender trennen

Halten Sie die Taste **FUNCTION** für **3 Sekunden** am Empfänger oder Sender gedrückt.

- ▶ RX-Modus: Die blaue Statusanzeige erlischt und die Verbindung ist getrennt.
- ▶ TX-Modus: Die blaue Statusanzeige blinkt zunächst in schnellem Rhythmus und dann in langsamem Rhythmus ohne DMX-Signal bzw. kontinuierlich, wenn ein DMX-Signal anliegt.

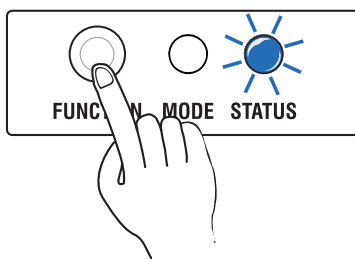
Betriebsart wechseln

Das Gerät kann entweder als Sender oder als Empfänger arbeiten. Die Betriebsart kann auf zweierlei Weise gewechselt werden.

Option 1 beim Einschalten:

- 1) Halten Sie die Taste **FUNCTION** gedrückt und schalten Sie das Gerät ein.
- 2) Lassen Sie Taste **FUNCTION** wieder los (innerhalb von drei Sekunden).
 - ▶ Das Gerät wechselt nun die Betriebsart.

Option 2 während des Betriebs:



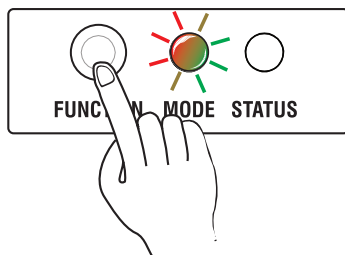
- 1) Drücken Sie **5 x kurz** hintereinander die Taste **FUNCTION**. Halten Sie dann die Taste **FUNCTION** für **3 Sekunden** gedrückt, bis sich der Zustand der blauen Statusanzeige ändert. Der Einstellmodus wird aufgerufen.

Die **blaue Statusanzeige** zeigt nun den aktuellen Modus an:

- ▶ Schnelles Blinken (alle 0,2 s): **RX-Modus**
 - ▶ Langsames Blinken (alle 1,0 s): **TX-Modus**
- 2) Drücken Sie die Taste **FUNCTION** kurz, um den gewünschten Modus auszuwählen.
 - 3) Halten Sie die Taste **FUNCTION** für **3 Sekunden** gedrückt, um die Einstellung zu speichern.
 - ▶ Das Gerät wechselt nach einer kurzen Verzögerung die Betriebsart.

Übertragungsprotokoll umschalten

Das Gerät kann im Sendemodus (TX) das Übertragungsprotokoll wechseln. Die Einstellung bestimmt, welches Frequenzband verwendet wird und ob ältere G4- und G3-Geräte in der Wireless-Umgebung verwendet werden können.



- 1) Trennen Sie ggf. bestehende Verbindungen zu Empfängern.
- 2) Drücken Sie **3 x kurz** hintereinander die Taste **FUNCTION**. Halten Sie dann die Taste **FUNCTION** für **3 Sekunden** gedrückt, bis die RGB-Anzeige zu blinken beginnt. Der Einstellmodus wird aufgerufen.

Die **RGB-Statusanzeige** zeigt nun den aktuellen Modus an:

- ▶ **CRMX**: R + G + B (Weiß)
- ▶ **G4S**: R + B
- ▶ **G3**: G

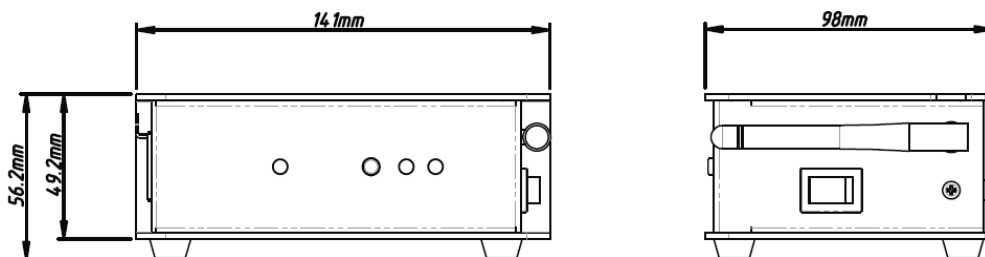
- 3) Drücken Sie die Taste **FUNCTION** kurz, um den Modus zu wechseln.
- 4) Halten Sie die Taste **FUNCTION** für **3 Sekunden** gedrückt, um die Einstellung zu speichern.
 - ▶ Die **RGB-Statusanzeige** zeigt mit einer kurzen Verzögerung den neuen Modus an.
- 5) Verbinden Sie den Sender und den/die Empfänger wie zuvor beschrieben.

TECHNISCHE DATEN

WDS-CRMX TX

Spannungsversorgung:	100-240 V AC, 50/60 Hz
Gesamtanschlusswert:	<2 W
Schutzart:	IP20
Ansteuerung:	TX: CRMX by LumenRadio + W-DMX (G4S/G3) by Wireless Solution RX: CRMX by LumenRadio + RDM
DMX-Kanäle:	512
Parallelbetrieb:	Max. 10 DMX-Universen
Funkübertragung:	im 2,4-GHz-Band (ISM)
Modulation:	GFSK
Reichweite:	bis zu 600 m (bei Sichtkontakt)
Antenne:	3 dBi
DMX-Anschluss:	3-pol XLR (Pin 1: Masse, Pin 2: Signal -, Pin 3: Signal +)
Maße (L x B x H):	141 x 98 x 56 mm
Gewicht:	0,66 kg

Technische Daten können im Zuge der Weiterentwicklung des Produkts ohne vorherige Ankündigung geändert werden.



Zubehör

Best.-Nr. 59006856	TPC-10 Klammer, silber
Best.-Nr. 58010310	Sicherungsseil A 3x600mm bis 5kg, silber

CONTENTS

INTRODUCTION	12
Product features	12
Package contents	12
IMPORTANT SAFETY INSTRUCTIONS	13
PROTECTING THE ENVIRONMENT	14
OPERATING ELEMENTS AND CONNECTIONS	15
INSTALLATION	16
Placing transmitter and receiver	16
Suspended installation	16
APPLICATIONS	17
Point-to-point connection	17
Point-to-multipoint connection	17
Multipoint connection	17
OPERATION	18
Pairing the transmitter and receiver	18
Disconnecting a receiver from the transmitter	18
Changing the operating mode	18
Switching the TX protocol	19
TECHNICAL SPECIFICATIONS	19
Accessories	19

D00149131, version 1.1, publ. 26/01/2024

For product updates, documentation, software and support please visit www.futurelight.com. You can find the latest version of this user manual in the product's download section.

© Futurelight. All rights reserved.

No part of this document may be reproduced in any form without the written permission of the copyright owner. The contents of this document are subject to revision without notice due to continued progress in methodology, design, and manufacturing.

All trademarks mentioned herein are the property of their respective owners.

INTRODUCTION

Experience Futurelight.

Product videos, suitable accessories, firmware and software updates, documentation and the latest news about the brand. You will find this and much more on our website. You are also welcome to visit our YouTube channel and find us on Facebook.



www.futurelight.com



www.youtube.com/futurelightvideo



www.facebook.com/futurelightfan

Welcome to Futurelight! Thank you for choosing one of our products. Futurelight offers professional and reliable lighting solutions for demanding applications.

If you follow the instructions given in this manual, we are sure that you will enjoy this product for a long period of time. This user manual will show you how to install, set up and operate your new Futurelight product.

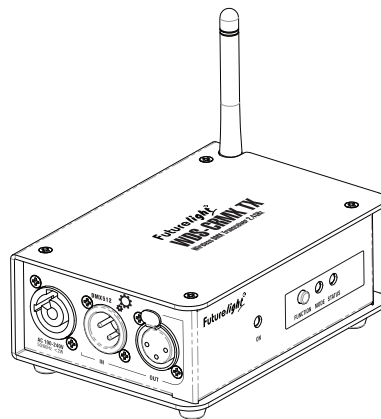
Users of this product are recommended to carefully read all warnings in order to protect yourself and others from damage. Please keep this manual for future needs and pass it on to further owners.

Product features

- Wireless DMX transceiver, to be used as transmitter or receiver
- LumenRadio CRMX unit and antenna
- Adaptive frequency hopping ensures interference-free operation in the 2.4 GHz band
- Operating range up to 600 m (with line-of-sight)
- Plug & play: quick and easy setup with one operating button
- LEDs for monitoring the operating status
- 3-pin XLR connectors
- Suitable power cord included
- 2.4 GHz - license-free worldwide

Package contents

- Power cord
- these instructions



IMPORTANT SAFETY INSTRUCTIONS

CAUTION!



Operating conditions

This device has been designed for indoor use only. Keep this device away from rain and moisture.

DANGER!



Electric shock caused by short-circuit

Be careful with your operations. With a dangerous voltage you can suffer a dangerous electric shock when touching the wires!

Intended use

- The wireless DMX transceiver serves for wireless transmission of DMX512 signals in indoor areas. The maximum range is 600 m. The device operates in the ISM band in the 2.4 GHz range and is license-free and generally approved in EU and EFTA countries. The housing has a thread for fixing the unit to a truss. This device is designed for professional use in the field of event technology, e.g. on stage.
- Only use the device according to the instructions given herein. Damages due to failure to follow these operating instructions will void the warranty! We do not assume any liability for any resulting damage.
- We do not assume any liability for material and personal damage caused by improper use or non-compliance with the safety instructions. In such cases, the warranty/guarantee will be null and void.
- Unauthorized rebuilds or modifications of the device are not permitted for reasons of safety and render the warranty invalid.

Danger due to electricity

- The device is suitable for indoor use only. Do not use it outdoors. Never expose it to rain or moisture. Do not store it in rooms exposed to moisture.
- To reduce the risk of electric shock, do not open any part of the device. There are no serviceable parts inside the device.
- Only connect the device to a properly installed mains outlet. The outlet must be protected by residual current breaker (RCD). The voltage and frequency must exactly be the same as stated on the device. If the mains cable is equipped with an earthing contact, then it must be connected to an outlet with a protective ground. Never defeat the protective ground of a mains cable. Failure to do so could result in damage to the device and possibly injure the user.
- The mains outlet must be easily accessible so that you can unplug the device quickly if need be.
- Never touch the mains plug with wet or damp hands. There is the risk of potentially fatal electric shock.
- The mains cable must not be bent or squeezed. Keep it away from hot surfaces or sharp edges.
- Never pull the mains cable to disconnect the mains plug from the mains outlet, always seize the plug.
- Unplug the device during lighting storms, when unused for long periods of time or before cleaning.
- Do not expose the device to any high temperatures, direct sunlight, dripping or splashing water, strong vibrations or heavy mechanical stress.
- Do not place any objects filled with liquids on the device.
- Do not place any open sources of fire, such as burning candles, on or directly next to the device.
- Make sure that objects cannot fall into the device, in particular metal parts.
- Only have repairs to the device or its mains cable carried out by qualified service personnel. Repairs are required when the device or the mains cable is visibly damaged, liquid has been spilled or objects have fallen into the device; when the device has been exposed to rain or moisture, has been dropped or malfunctions occur.
- Cleaning of the device is limited to the surface. Make sure that moisture does not come into contact with any areas of the terminal connections or mains voltage control parts. Only wipe off the product with a soft lint-free and moistened cloth. Never use solvents or aggressive detergents.

Danger to children and people with restricted abilities

- This product is not a toy. Keep it out of the reach of children and pets. Do not leave packaging material lying around carelessly. Never leave this device running unattended.
- This device may be used only by persons with sufficient physical, sensorial, and intellectual abilities and having corresponding knowledge and experience. Other persons may use this device only if they are supervised or instructed by a person who is responsible for their safety.

Warning – risk of burns and fire

- The admissible ambient temperature range is -5 to +45°C. Do not operate the device outside of this temperature range.
- Do not use the device near highly flammable materials. Always place the device at a location where sufficient air circulation is ensured. Leave 50 cm of free space around the device. Never cover the air vents of the housing.

Warning – risk of injuries

- Make sure that the product is set up or installed safely and expertly and prevented from falling down. Comply with the standards and rules that apply in your country, in particular EN 60598-2-17.
- If you lack the qualification, do not attempt the installation yourself, but instead use a professional installer. Improper installation can result in bodily injury and or damage to property.
- The manufacturer cannot be made liable for damages caused by incorrect installations or insufficient safety precautions.
- For overhead use, always secure the device with a secondary safety attachment such as a safety bond or safety net.
- Make sure that the area below the installation place is blocked when rigging, derigging or servicing the device.
- For commercial use the country-specific accident prevention regulations of the government safety organization for electrical facilities must be complied with at all times.

Caution – material damage

- If the device has been exposed to drastic temperature fluctuation, do not switch it on immediately. The resulting condensation may destroy the device. Allow the device to reach room temperature before connecting it. Wait until the condensation has evaporated.
- Please use the original packaging to protect the device against vibration, dust and moisture during transportation or storage.
- If a serial number label is affixed to the device, do not remove the label as this would make the guarantee void.

PROTECTING THE ENVIRONMENT



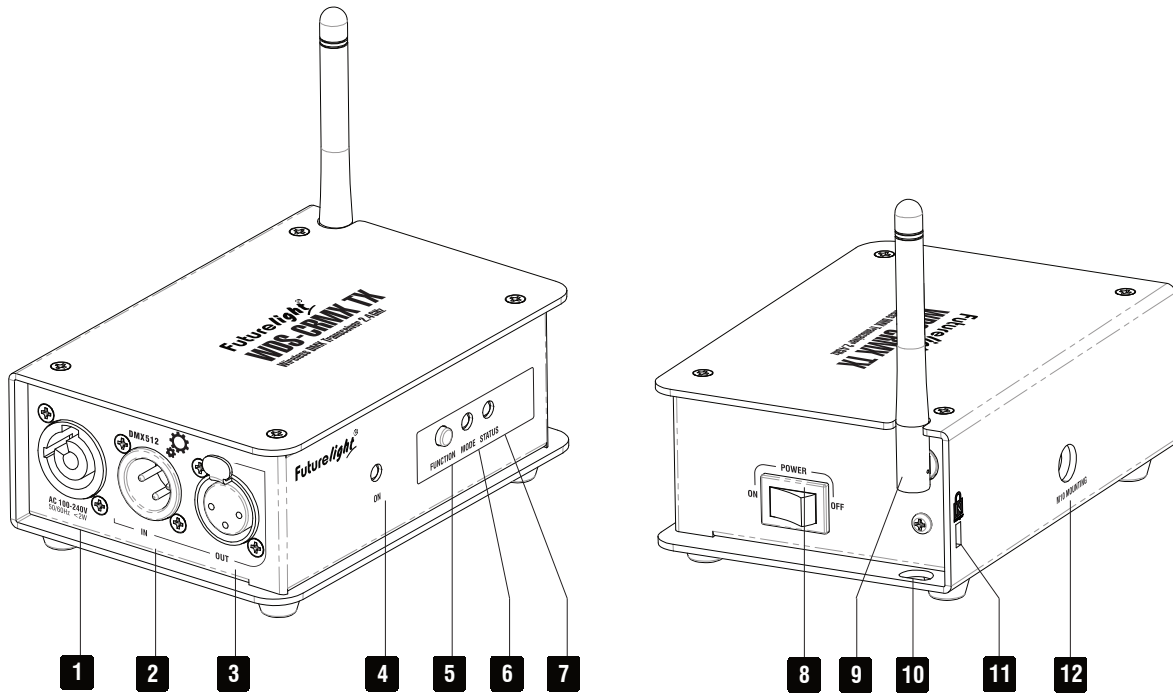
Disposal of old equipment

When to be definitively put out of operation, take the product to a local recycling plant for a disposal which is not harmful to the environment. Devices marked with this symbol must not be disposed of as household waste. Contact your retailer or local authorities for more information. Remove any inserted batteries and dispose of them separately from the product.



You as the end user are required by law (Battery Ordinance) to return all used batteries/rechargeable batteries. Disposing of them in the household waste is prohibited. You may return your used batteries free of charge to collection points in your municipality and anywhere where batteries/rechargeable batteries are sold. By disposing of used devices and batteries correctly, you contribute to the protection of the environment.

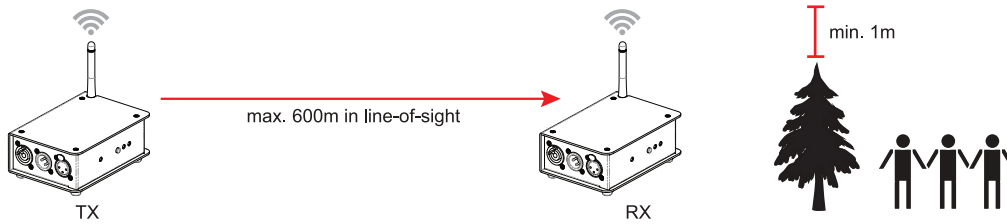
OPERATING ELEMENTS AND CONNECTIONS



No.	Element	Function
1	Power input	Used to plug the supplied power cord in.
2	DMX IN jack	3-pin XLR male socket, used to receive DMX data.
3	DMX OUT jack	3-pin XLR female socket, used to send DMX data.
4	ON indicator	Lights up red when the device is turned on.
5	FUNCTION button	TX (transmission) mode: Press this button shortly to pair receivers. In both modes: To unpair the receiver, press this button until the blue indicator on the receiver goes out (approx. 3 seconds). Further functions → section Operation, page 18.
6	MODE RGB indicator	Meaning of the LED in TX (transmission) mode: shows which frequency band is used (→ Switching the TX protocol, page 19). Meaning of the LED in RX (receiver) mode: shows the signal strength = green > 80%, green + red 60-80%, red 30-60%, red flashing <30%, off: Transmission path not active
7	Blue STATUS indicator	TX (transmission) mode: <ul style="list-style-type: none"> • Lights permanently: Transmission path active, DMX signals are being sent • Flashes every 1.0 sec: Transmission path active, no DMX signal present • Flashes every 0.2 sec: The device tries to set up a transmission path to a receiver RX (receiver) mode: <ul style="list-style-type: none"> • Lights permanently: Transmission path active, DMX signals are being received • Flashes every 1.0 sec: Transmission path active, no DMX signal present • Flashes every 0.2 sec: The device tries to set up a transmission path to a transmitter • Off: Transmission path not active
8	Power on/off	Turns the device on and off.
9	Antenna	Put the antenna in a vertical position for proper operation.
10	Cutout	For attaching a safety bond.
11	Kensington security slot	Connect to an anti-theft wire.
12	M10 threaded insert	For mounting a truss clamp.

INSTALLATION

Placing transmitter and receiver



- 1) The maximum distance between the transmitter and receiver is dependent on the ambient conditions. To optimize range and performance maintain a line-of-sight between the transmitter and receiver and position the devices at least 1 m above the audience, trees and other obstacles.
- 2) Find a suitable location for the receiver and if necessary, fasten it using a truss clamp.

Suspended installation

WARNING!



Risk of injury caused by falling objects

Devices in overhead installations may cause severe injuries when crashing down. Make sure that the device is installed securely and cannot fall down. The installation must be carried out by a specialist who is familiar with the hazards and the relevant regulations.

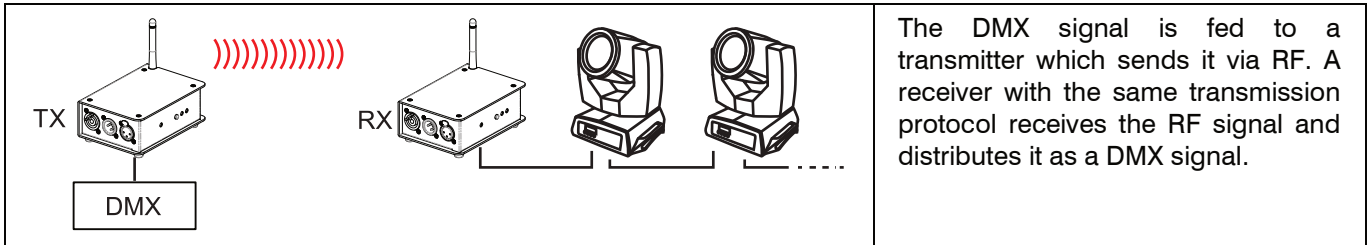
The device may be fastened to a truss or similar rigging structure. The device must never be fixed swinging freely in the room.

- 1) The rigging structure must support at least 10 times the weight of all fixtures to be installed on it.
- 2) Block access below the work area and work from a stable platform when installing the device.
- 3) Use rigging hardware that is compatible with the structure and capable of bearing the weight of the device. Please refer to the "Accessories" section for a list of suitable rigging hardware.
- 4) Secure the device with a safety bond or other secondary attachment. This secondary safety attachment must be sufficiently dimensioned in accordance with the latest industrial safety regulations and constructed in a way that no part of the installation can fall down if the main attachment fails. Use the designated cutout for fixation of the safety bond. Fasten the safety bond in such a way that, in the event of a fall, the maximum drop distance of the device will not exceed 20 cm.
- 5) After installation, the device requires inspections periodically to prevent the possibility of rot, deformation and looseness.

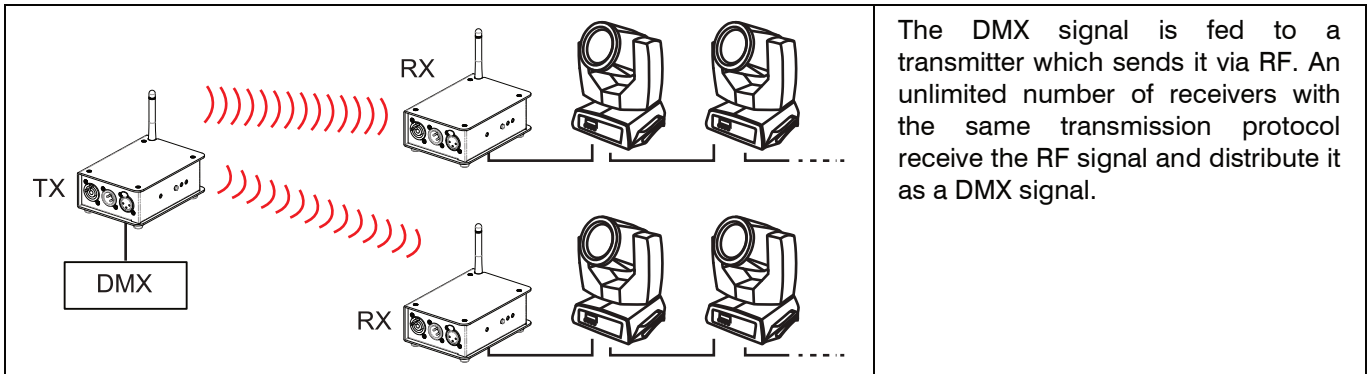
APPLICATIONS

CRMX allows creating reliable point-to-point and multipoint installations over large distances and in any environment. Adaptive frequency hopping enables interference-free operation alongside Bluetooth and Wi-Fi. Depending on the ambient conditions, parallel operation with up to 10 DMX universes is possible. There is no limitation for the number of receivers linked to a transmitter.

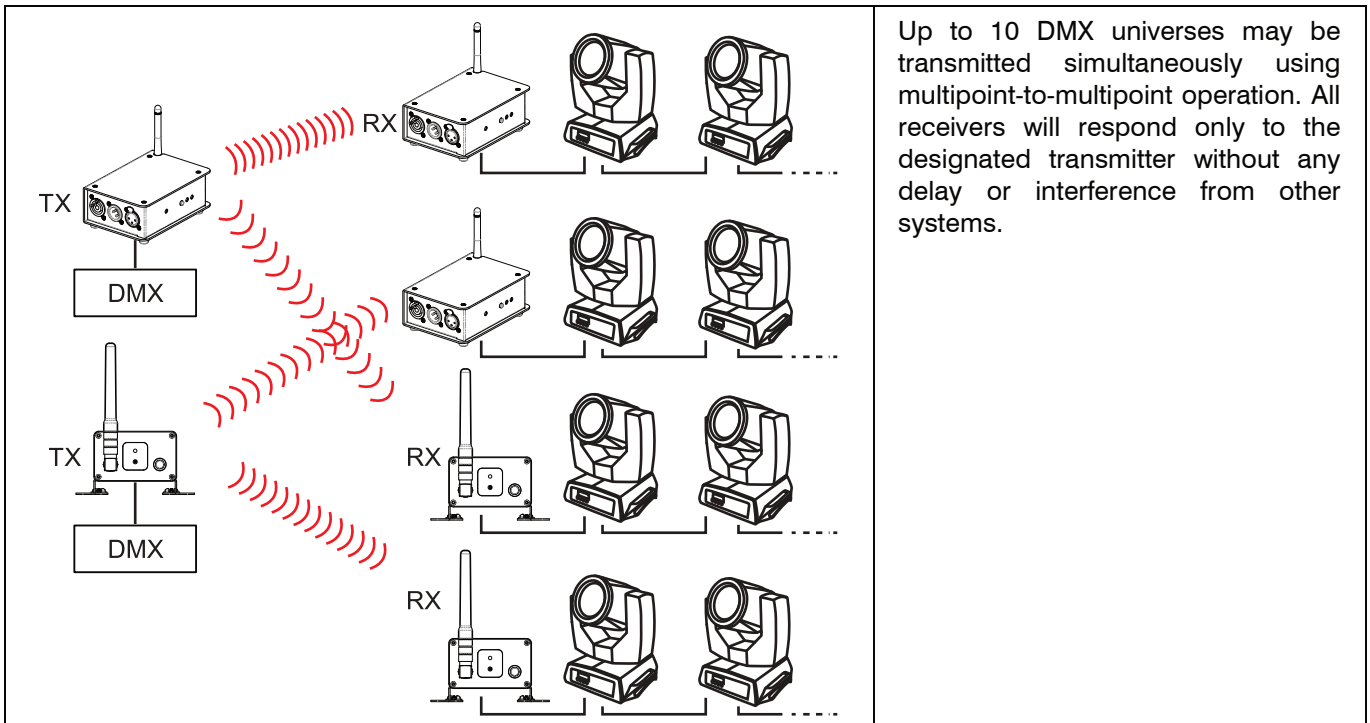
Point-to-point connection



Point-to-multipoint connection



Multipoint connection



Notes

- For connection, use special DMX cables for high data flow.
- Always connect one DMX output to the DMX input of the next unit until all units are connected, to form a DMX chain. Connect a 120 Ω terminating plug to the DMX output of the last DMX unit in the chain.
- If the cable length exceeds 300 m or the number of DMX devices is greater than 32, it is recommended to insert a DMX level amplifier to ensure proper data transmission.

OPERATION

Pairing the transmitter and receiver

- 1 Connect transmitter and receiver to the mains power and switch them on.
 - ▶ Parallel operation: To set up a universe, unlink all devices from previous links. Then only switch on the receivers that you have designated for this universe. Leave all other receivers switched off temporarily.
- 2 Shortly press **FUNCTION** on the **transmitter**.
 - ▶ The blue LEDs on the transmitter and receiver flash quickly until the wireless connection is established. Once connected, the LEDs flash slowly without a DMX signal present or permanently with a DMX signal.
 - ▶ The assignment of the receiver to the transmitter is kept memorized even after switching off.
 - ▶ You can assign additional receivers to the transmitter at any time, even during operation. In an operational system, assigning an additional receiver will make the connected units revert to idle mode for 10 seconds; they will be reactivated once the new units are connected.

Note

- Some status indications via the LEDs may occur with a short delay.

Disconnecting a receiver from the transmitter

Press **FUNCTION** on the receiver or transmitter for about **3 seconds**.

- ▶ RX mode: The blue LED goes off and the receiver is unlinked.
- ▶ TX mode: The blue LED will flash quickly repeatedly; then slowly without a DMX signal present or permanently with a DMX signal.

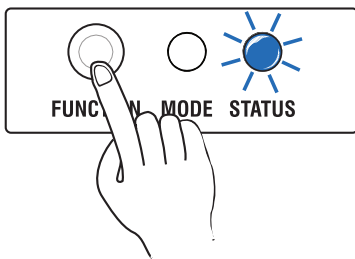
Changing the operating mode

The device can operate either as transmitter or as receiver. The operating mode can be changed in two ways.

Method 1 at power up:

- 1) Press and hold **FUNCTION** and switch on the device.
- 2) Release **FUNCTION** (within 3 seconds).
 - ▶ The device switches the operating mode.

Method 2 during operation:



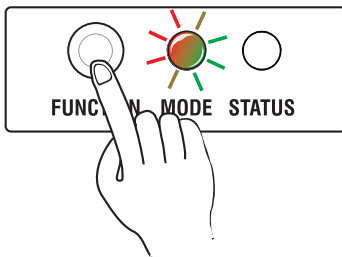
- 1) Briefly press **FUNCTION 5 times**. Then press and hold **FUNCTION** for at least **3 seconds**, until the state of the blue LED changes. The unit enters RX/TX selection mode.

The blue LED indicates the currently selected mode:

- ▶ Quick flashing (every 0.2 sec): **RX mode**
 - ▶ Slow flashing (every 1.0 sec): **TX mode**
- 2) Press **FUNCTION** briefly to change the mode.
 - 3) Press and hold **FUNCTION** for three seconds to save the setting.
 - ▶ The device switches the operating mode after a short delay.

Switching the TX protocol

The device can switch the transmission protocol in TX (transmitter) mode. The setting determines which frequency band is used and if legacy G4 and G3 units can be used in the wireless environment.



- 1) Unlink any receivers currently connected first.
- 2) Briefly press **FUNCTION 3 times**. Then press and hold **FUNCTION** for at least **3 seconds**, until the RGB LED starts flashing. The unit enters TX protocol selection mode.

The **RGB LED** will blink fast in different colors to indicate the currently selected protocol.

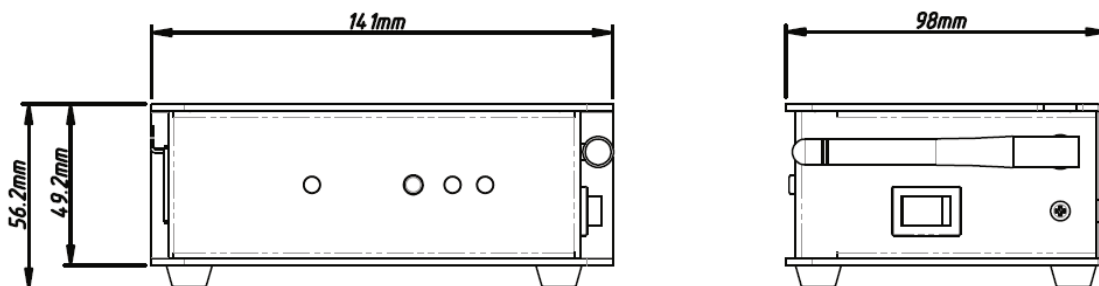
- ▶ CRMX: R + G + B (white)
- ▶ G4S: R + B
- ▶ G3: G

- 3) Press **FUNCTION** briefly to change the mode.
- 4) Press and hold **FUNCTION** for **3 seconds** to save the setting.
 - ▶ The RGB LED shows the new mode with a short delay.
- 5) Connect the transmitter and receiver(s) as previously described.

TECHNICAL SPECIFICATIONS

WDS-CRMX TX	
Power supply:	100-240 V AC, 50/60 Hz
Power consumption:	<2 W
IP classification:	IP20
Control:	TX: CRMX by LumenRadio + W-DMX (G4S/G3) by Wireless Solution RX: CRMX by LumenRadio, RDM
DMX channels:	512
Parallel operation:	max. 10 DMX universes
Carrier frequency:	2.4 GHz ISM band
Modulation:	GFSK
Coverage:	up to 600 m (line-of-sight)
Antenna:	3 dBi
DMX connector:	3-pin XLR (pin 1: ground, pin 2: signal -, pin 3: signal +)
Dimensions (L x W x H):	141 x 98 x 56 mm
Weight:	0.66 kg

Specifications are subject to change without notice due to product improvements.



Accessories

No. 59006856	TPC-10 Coupler, silver
No. 58010372	Safety Bond UNV-5 3x600mm up to 5kg silver

Futurelight[®]

Futurelight is a brand of Steinigke Showtechnic GmbH · Andreas-Bauer-Str. 5 · 97297 Waldbüttelbrunn Germany
D00149131 Version 1.1 Publ. 26/01/2024

