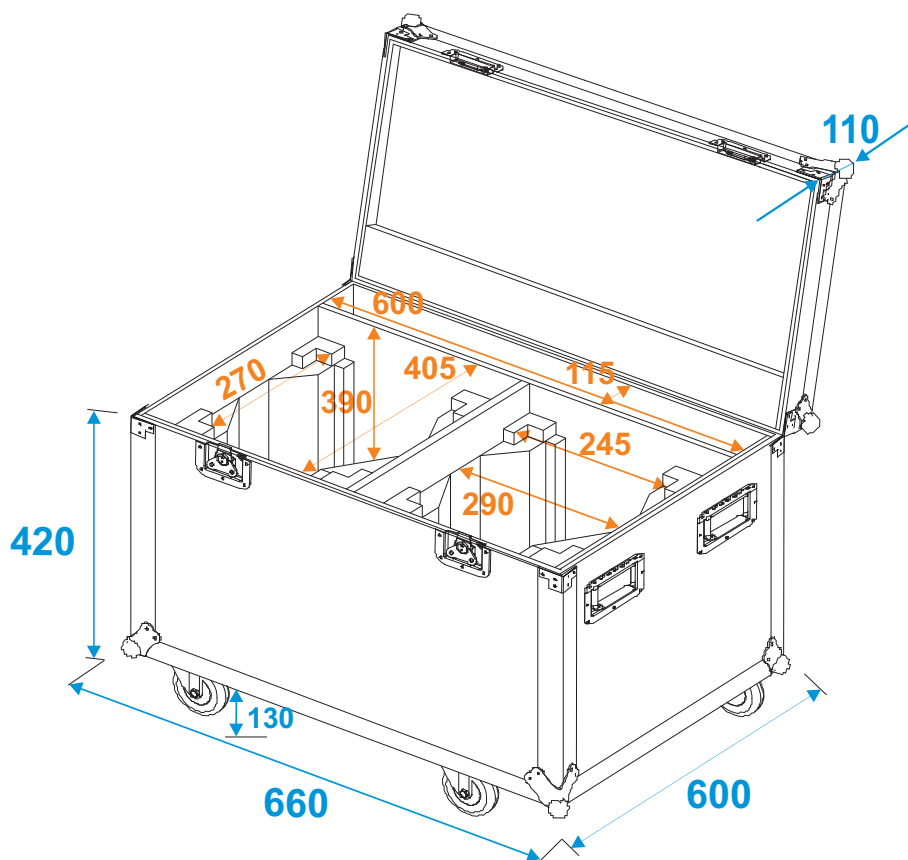


# Flightcase

31005240

Flightcase 2x EYE-1940 mit Rollen



\*all dimensions in millimeters